

PASSION IS RED, RED IS HAWK.

2021

Catalogue
Catalogo

High Pressure Plunger Pumps
Pompe a Pistoni ad Alta Pressione





We are a dynamic and innovative company.

- We respect people and the environment.
- Our products and services are competitive and of excellent quality.
- We are passionately proactive in meeting our customer needs.

Siamo un'azienda dinamica e innovativa.

- Rispettiamo le persone e l'ambiente.
- I nostri prodotti e servizi sono competitivi e di qualità eccellente.
- Siamo proattivi nel soddisfare, con passione le esigenze dei nostri clienti.

TOP PERFORMANCE
L'atteggiamento giusto.

TOP PERFORMANCE
The right attitude.

DEDICATION AND MOTIVATION
Bringing passion to our profession.

IMPEGNO E MOTIVAZIONE
Svolgere la propria professione con entusiasmo.

RESPONSIBILITY
Safeguarding people, the company and its values.

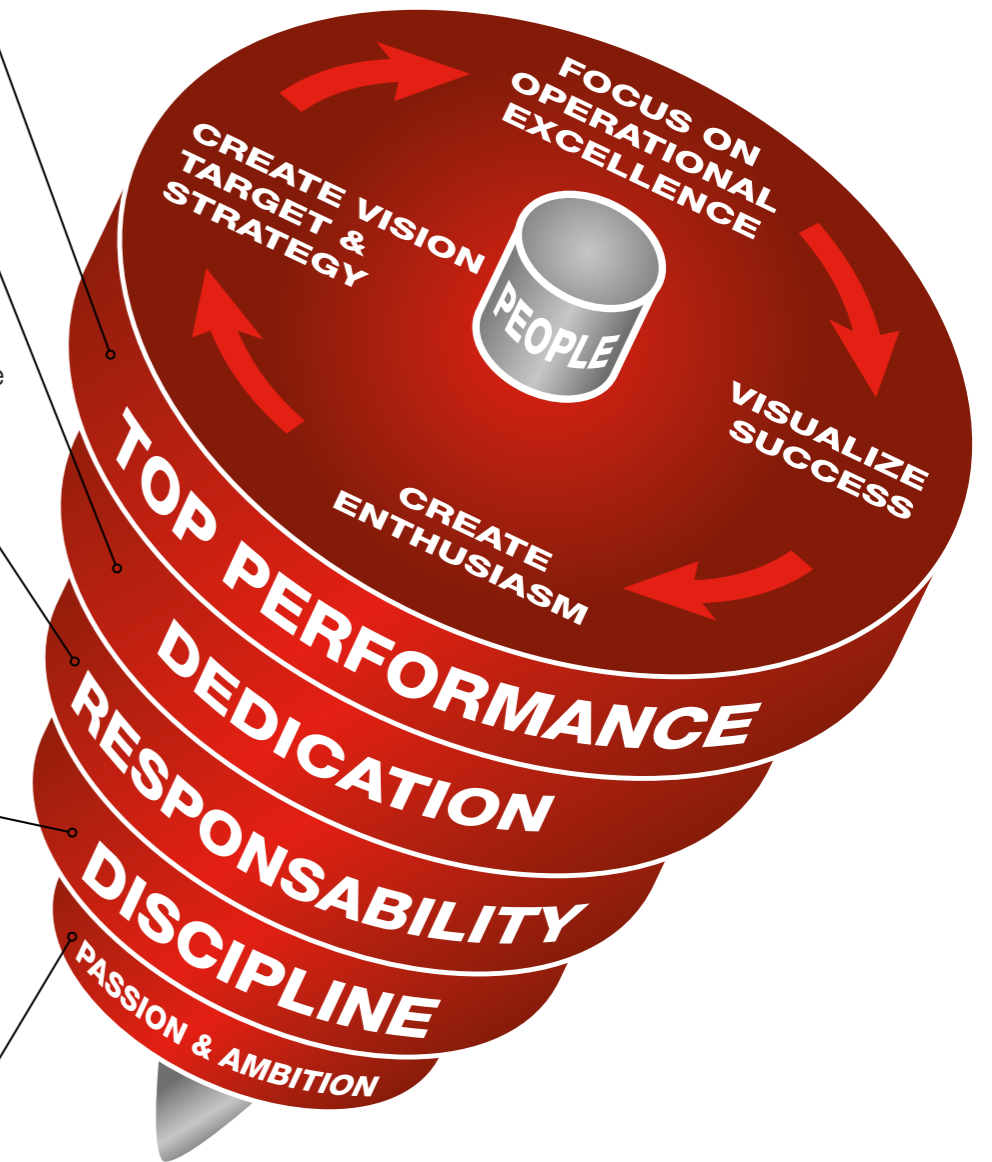
RESPONSABILITÀ
Salvaguardia delle persone dell'Azienda e dei suoi valori.

DISCIPLINE
Taking a proactive approach to thoughts and actions.

METODO
Essere proattivi nel modo di pensare e di agire.

PASSION AND AMBITION
Improving every day
Ensuring top performance and reaching goals.

PARTECIPAZIONE E AMBIZIONE
Migliorarci ogni giorno
Dare il meglio di sé e raggiungere gli obiettivi.





Leuco S.p.A. was established in 1979 in Reggio Emilia, one of Italy's premier industrial sectors, which is well known for its skilled labour force and high number of machinery and agribusiness equipment manufacturing plants. Moreover, Reggio Emilia is internationally recognized as the heartland for the manufacture of top-quality, high-pressure pumps used in hot and cold-water pressure washers and other high-pressure cleaning equipment. For over 30 years, Leuco S.p.A. has been a leader in the design of industrial, heavy-duty, multiplunger pumps, manufacturing high-pressure pumps and accessories under the widely recognized HAWK label with a product range offering of over 80 models sold around the world. HAWK pumps and accessories are used in a variety of applications: pressure washers (hot and cold water) to clean motor vehicles, agricultural and gardening machinery, earth-moving machinery, industrial machinery, boats, aircrafts. Cleaning and sanitization in the food industry, chemical industry, communities (schools, hospitals), farming (byres, stables, chicken runs, silos...). Cleaning of tanks: industrial and food tanks, tankers, rubbish skips. Sandblasting of surfaces, building façades and walls; cleaning of monuments, cleaning and maintenance of ship hulls. Paint removal (paint-stripping) from buildings, fencing, ships. Fixed installations, equipment and fixtures, car wash tunnels, drive-through wash systems, self-service car wash bays. Other applications such as fog and misting systems for residential, commercial, industrial and agriculture applications, fire-fighting systems, maintenance and cleaning of drains and sewers, water pipelines and many more...



Our Quality

In 2000, the Quality System of Leuco S.p.A. was certified in compliance with ISO 9001, ISO 14001, ISO 50001 and ISO 45001 standards. In 2004, Leuco S.p.A. joined the Group KÄRCHER, the world's largest cleaning equipment manufacturer.

This has given the company additional impetus to design and develop innovative products to satisfy the needs of the world market. HAWK products are renowned worldwide for the highest in quality, efficiency and reliability.

On the Market, for the Market

As a global supplier to the market, Leuco S.p.A. is focused on meeting the specific needs of our customers. Thanks to our factory capacity, flexibility and efficiency, we continue to offer world-class service and delivery.

Customer care

Our Sales and Technical staff have decades of experience in addressing and meeting the needs of our customers. We pride ourselves in a customer-first attitude throughout the company. We recognize that our commitment to you will translate into our long-term success.



Leuco S.p.A. nasce nel 1979 a Reggio Emilia, in una delle regioni italiane a più alto sviluppo industriale grazie ad un grandissimo numero di aziende da sempre specializzate nei settori, meccanico e agroalimentare e ad una manodopera altamente qualificata.

Reggio Emilia è oggi riconosciuta a livello internazionale come il centro della produzione di pompe e attrezzature per il lavaggio di altissima qualità. Da oltre 30 anni progetta, sviluppa e produce oltre 80 modelli di pompe a pistoni ad alta pressione ed accessori per il lavaggio industriale a marchio Hawk® venduti in tutto il mondo.

Le pompe e gli accessori sono utilizzati in un'infinità di applicazioni: macchine idropulitrici a freddo e a caldo per il lavaggio di automezzi, macchine agricole, macchine movimento terra, macchine industriali in genere, imbarcazioni e aerei. Per la pulizia di ambienti nell'industria alimentare, chimica e farmaceutica, in comunità: scuole, ospedali, agricoltura: stalle, allevamenti, silos. Lavaggio di contenitori: cisterne industriali, alimentari, autocisterne, contenitori rifiuti urbani. Trattamento delle superfici come idrosabbatura delle pareti di edifici, pulizia di monumenti, trattamento scafi imbarcazioni, sverniciatura di pareti di edifici e simili. Impianti fissi come tunnel di lavaggio automatico: automezzi, apparecchiature, contenitori alimentari, impianti self service lavaggio auto.

Altri utilizzi come: umidificazione di ambienti: serre per orticoltura, floricoltura, ambienti industriali in genere, impianti ant'incendio, manutenzione di tubazioni, condotte, fognature e altro ancora.



La nostra qualità

Dal 2000 il sistema di qualità di Leuco S.p.A. è certificato conforme ai requisiti della normativa ISO 9001, ISO 14001, ISO 50001 e ISO 45001. Nel 2004 Leuco S.p.A. entra a far parte del gruppo Kärcher, il maggiore costruttore mondiale di equipaggiamenti per la pulizia, fornendo alla nostra azienda un forte impulso per la progettazione e realizzazione di nuovi prodotti capaci di soddisfare le esigenze del mercato a livello mondiale. In tutto il mondo i prodotti Hawk sono sinonimo di qualità, efficienza e affidabilità.

Sul mercato per il mercato

Come fornitori globali del mercato, sappiamo quanto sia importante l'effettiva soddisfazione dei nostri clienti. Grazie alla nostra flessibilità produttiva e organizzativa, siamo in grado di assicurare consegne veloci e soddisfare anche le richieste più urgenti.

Attenzione al cliente

Il nostro Servizio Clienti ed il nostro Ufficio Tecnico hanno una lunga esperienza nel soddisfare le esigenze dei nostri Clienti, che sono il punto centrale della nostra attività. Il nostro obiettivo è di fornirvi il miglior servizio possibile ed un'assistenza tempestiva ed efficace, perchè sappiamo che il nostro impegno nei Vostri confronti è la chiave del nostro successo.

Leuco S.p.A. nace en 1979 en Reggio Emilia, situada en una de las regiones italianas con mayor desarrollo industrial, gracias a la existencia, desde siempre, de un grandísimo número de empresas especializadas en los sectores mecánico y agroalimentario y a una mano de obra altamente cualificada. Reggio Emilia es reconocida hoy internacionalmente como centro de la fabricación de bombas y equipos para el lavado de altísima calidad. Desde hace más de 30 años, Leuco S.p.A. diseña, desarrolla y fabrica más de 80 modelos de bombas de pistones de alta presión y accesorios para el lavado industrial de la marca Hawk®, vendidos en todo el mundo. Las bombas y los accesorios Hawk® se utilizan en infinitas aplicaciones: en máquinas hidrolimpiadoras (en frío y en caliente) para el lavado de vehículos, máquinas agrícolas, máquinas de movimiento de tierras, máquinas industriales en general, embarcaciones y aviones. Para la limpieza de ambientes en la industria (alimentaria, química, farmacéutica), en comunidades (escuelas, hospitales) y en agricultura (establos, criaderos, silos). Para el lavado de contenedores: cisternas industriales, contenedores alimentarios, vehículos cisterna y contenedores de residuos urbanos. Para el tratamiento de las superficies, como hidroarenado de las paredes de edificios, limpieza de monumentos, tratamiento de cascos de embarcaciones, eliminación de pintura de las paredes de edificios y similares. En instalaciones fijas como túneles de lavado automático (vehículos, equipos, contenedores alimentarios) y en instalaciones de autoservicio para el lavado de coches. Para otros usos como: humidificación de ambientes (invernaderos para horticultura y floricultura y ambientes industriales en general), instalaciones para el abatimiento de polvo, instalaciones antiincendios y mantenimiento de tuberías, conductos y alcantarillas, entre otros usos.

Nuestra calidad

Desde 2000, el Sistema de Calidad de Leuco S.p.A. está certificado de conformidad con los requisitos de la norma ISO 9001, ISO 14001, ISO 50001 y ISO 45001. En 2004, Leuco S.p.A. entra a formar parte del Grupo KÄRCHER, el mayor fabricante mundial de equipamientos para la limpieza, dando a nuestra empresa un fuerte impulso para el diseño y la fabricación de nuevos productos capaces de satisfacer las exigencias del mercado mundial. Los productos HAWK son sinónimo, en todo el mundo, de calidad, eficacia y fiabilidad.

En el mercado y para el mercado

Como proveedores globales del mercado, sabemos lo importante que es la efectiva satisfacción de nuestros clientes. Nuestra flexibilidad productiva y organizativa nos permite garantizar entregas rápidas y satisfacer incluso las demandas más urgentes.

Atención al cliente

Nuestro Servicio de Atención al Cliente y nuestro Departamento Técnico cuentan con una larga experiencia en satisfacer las exigencias de nuestros Clientes, que constituyen el punto central de nuestra actividad. Nuestro objetivo es proporcionarles el mejor servicio posible y una asistencia pronta y eficaz, porque sabemos que nuestro compromiso con Uds. es la clave de nuestro éxito.

FR / Profil de l'entreprise

Leuco S.p.A. naît en 1979 à Reggio Emilia, l'une des régions italiennes au développement industriel le plus important grâce, d'une part, à un très grand nombre d'entreprises spécialisées depuis toujours dans les secteurs mécanique et agroalimentaire et, d'autre part, à une main-d'œuvre hautement qualifiée. Reggio Emilia est aujourd'hui reconnue au niveau international comme étant le centre de la production de pompes et d'appareillages pour le lavage de très haute qualité. Depuis plus de 30 ans, Leuco S.p.A. conçoit, développe et produit plus de 80 modèles de pompes à pistons à haute pression ainsi que des accessoires pour le lavage industriel de marque Hawk® vendus dans le monde entier. Les pompes et les accessoires Hawk® sont utilisés dans une infinité d'applications : sur des nettoyeurs à jet d'eau haute pression à froid et à chaud pour le lavage de véhicules, des engins agricoles, des engins de terrassement, des machines industrielles en tout genre, des embarcations et des avions. Ils sont également utilisés pour le nettoyage d'environnements dans l'industrie (alimentaire, chimique, pharmaceutique), dans des communautés (écoles, hôpitaux), en agriculture (étables, élevages, silos), pour le lavage des conteneurs (citernes industrielles, alimentaires, véhicules-citernes et conteneurs de déchets urbains), pour le traitement des surfaces (hydrosablage des parois des édifices, nettoyage de monuments, traitement des coques d'embarcations, dévernisage de parois et d'édifices), mais aussi dans des installations fixes comme les tunnels de lavage automatique (véhicules, appareillages, conteneurs alimentaires) et dans des installations self-service de lavage de voitures. Il faut enfin signaler d'autres emplois tels que l'humidification d'environnements (serres pour l'horticulture et la floriculture et environnements industriels en tout genre), les installations d'abattement des poussières, les installations anti-incendie, l'entretien des tuyauteries, des conduits, des égouts et autres encore.

Notre qualité

Depuis 2000, le Système de Qualité de Leuco S.p.A. est certifié conforme aux critères de la norme ISO 9001, ISO 14001, ISO 50001 et ISO 45001. Le 2004 Leuco S.p.A. rentre dans le groupe KÄRCHER, le plus grand fabricant mondial d'équipements pour le nettoyage, fournissant ainsi à notre entreprise une forte impulsion pour la conception et la réalisation de nouveaux produits capables de satisfaire les exigences du marché au niveau mondial. Dans le monde entier, les produits HAWK sont synonymes de qualité, d'efficacité et de fiabilité.

Sur le marché, pour le marché

En qualité de fournisseurs globaux du marché, nous savons combien est importante la satisfaction réelle de nos clients. Grâce à notre flexibilité en matière de production et d'organisation, nous sommes en mesure de garantir des livraisons rapides et de satisfaire les requêtes les plus urgentes.

Attention envers la clientèle

Notre Service Clientèle et notre Bureau Technique ont mûri une longue expérience pour satisfaire les exigences de nos clients, qui représentent le cœur de notre activité. Notre objectif est de vous fournir le meilleur service possible et une assistance rapide et efficace car nous savons que notre engagement à votre égard est la clé de notre succès.

Компания Leuco S.p.A. была создана в 1979 году в Реджо Эмилии, в одном из самых высокоразвитых промышленных регионов Италии, что связано с наличием большого количества предприятий, издавна специализирующихся в машиностроительном и агропромышленном секторах и имеющих высококвалифицированную рабочую силу. На сегодняшний день Реджо Эмилия является признанным в мире центром производства высококачественных насосов и комплектующих для мойки. Вот уже больше 30 лет компания Leuco S.p.A. проектирует, разрабатывает и производит свыше 80 моделей поршневых насосов высокого давления и комплектующих для промышленной мойки с маркой HAWK, продаваемых во всем мире. Насосы и комплектующие HAWK находят многочисленные применения: в установках гидравлической очистки холодной и горячей водой для мытья транспортных средств, сельскохозяйственных машин, землеройных машин, промышленного оборудования различных типов, плавсредств, самолетов; для уборки производственных помещений (в пищевой, химической, фармацевтической промышленности), в общественных учреждениях (школах, больницах...), в сельском хозяйстве (конюшни, фермы, хранилища); для мойки емкостей: промышленных цистерн, цистерн для пищевых продуктов, автоцистерн, и контейнеров бытовых отходов; для обработки поверхностей, например: пескоструйной обработки стен зданий, чистки скульптур, чистки корпусов плавсредств, удаления краски со стен зданий и т.п.; в стационарных установках таких как: туннельные автоматические мойки (для автотранспорта, оборудования, емкостей для пищевых продуктов), оборудование для автомоек самообслуживания; а также для: повышения влажности среды (в теплицах, для выращивания овощей, цветов и других промышленных помещениях), оборудования понижающего содержание пыли, противопожарного оборудования, обслуживания труб, трубопроводов, канализации и так далее.

НАШЕ КАЧЕСТВО

С 2000 года Система Качества Leuco S.p.A. имеет сертификат соответствия нормативным требованиям итальянского стандарта ISO 9001 - ISO 14001 - ISO 50001 - ISO 45001. В 2004 году компания Leuco S.p.A. вошла в Концерн KÄRCHER, являющийся крупнейшим мировым производителем моечно-уборочного оборудования, что дало нашему предприятию значительный импульс для разработки и создания новых продуктов, способных удовлетворить потребности рынка на мировом уровне. Во всем мире продукты HAWK являются синонимом качества.

НА РЫНКЕ, ДЛЯ РЫНКА

Как глобальные поставщики рынка, мы знаем насколько важно реальное удовлетворение наших клиентов. Благодаря нашей производственной и организационной гибкости, мы в состоянии гарантировать быстрые поставки и удовлетворить также самые срочные запросы.

ВНИМАНИЕ К КЛИЕНТУ

Наша Служба Клиентов и Технический отдел обладают большим опытом по удовлетворению потребностей Клиентуры, которые находятся в центре внимания нашей деятельности. Целью Компании является предоставление наилучшего сервиса и своевременного и действенного технического обслуживания, так как мы знаем, что выполнение наших обязательств является ключом к успеху.

CN / 公司简介

Leuco S.p.A. 于1979年诞生于雷乔-艾米利亚，这是意大利工业发展水平最高的地区之一，拥有大量机械和农产品企业和高水平劳动动力。如今，雷乔-艾米利亚已成为具有国际声誉的高质量泵机和洗涤设备生产中心。

30多年来，Leuco S.p.A. 设计、开发并生产了80余种HAWK品牌的高压活塞泵和工业洗涤配件，远销世界各地。HAWK泵机和配件用于无数种应用环境：用于汽车、农机、工程车辆、工业设备、船舶、飞机的冷式和热式超高压水清洗机。用于工业（食品、化学、制药）、社区（学校、医院）、农业（马厩、养殖场、谷仓）领域的清洁。用于容器洗涤：工业、食品蓄集池、蓄集罐、市政垃圾收集箱。用于表面处理，比如建筑物墙壁的喷水砂设备、历史建筑清洁设备、船舶积垢处理设备、建筑物墙壁涂料清除设备。用于固定设备，比如自动清洗道（汽车、设备、食品容器）、汽车自助清洗系统。用于其他设备：环境加湿（园艺、花卉温室、工业环境）、除尘设备、防火设备、管道、水渠、下水道等维护。

质量

Leuco S.p.A. 于2000年获得 ISO 9001 ISO 14001 ISO 50001 ISO 45001 质量体系认证。2004年中，Leuco S.p.A. 成为KÄRCHER集团的一部分，该集团是全球最大的清洁设备制造 商，为本公司产品设计与生产提供强大支持，使得本公司产品能够满足全球市场客户的需求。在全球范围内，HAWK的产品代表者质量、效率和可靠。

为市场而生

作为全球市场供应商，我们了解满足客户要求的重要性。凭借灵活的生产 和组织形式，我们能够保证快速供货，满足最为紧迫的要求。

重视客户

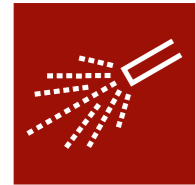
我们的客户服务部门和技术办公室在 满足客户要求方面具有多年经验，客户是本公司经营核心。我们的目的是 提供最优秀的服务和及时高效的支持，我们深知，为客户负责是我们的 成功关键。



Symbol/Simbolo
**INDUSTRIAL
CLEANING**



Symbol/Simbolo
MUNICIPALITY



Symbol/Simbolo
**PRESSURE
WASHERS**



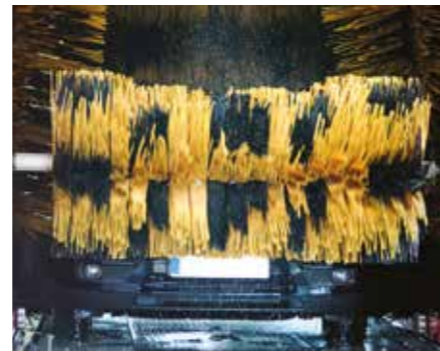
Symbol/Simbolo
MISTING



Symbol/Simbolo
OIL&GAS



Symbol/Simbolo
**VEHICLE
WASH**



Symbol/Simbolo
**REVERSE
OSMOSIS**



Symbol/Simbolo
FOOD



Symbol/Simbolo
**FIRE
FIGHTING**



Symbol/Simbolo
CHEMICAL



ALL OF THE COUNTLESS HAWK APPLICATIONS

HAWK pumps and accessories are used in a variety of applications: pressure washers (hot and cold water) to clean motor vehicles, agricultural and gardening machinery, earth-moving machinery, industrial machinery, boats, aircrafts.

Cleaning and sanitization in the food industry, chemical industry, communities (schools, hospitals), farming (byres, stables, chicken runs, silos...).

Cleaning of tanks: industrial and food tanks, tankers, rubbish skips. Sandblasting of surfaces, building façades and walls; cleaning of monuments, cleaning and maintenance of ship hulls. Paint removal (paint-stripping) from buildings, fencing, ships.

Fixed installations, equipment and fixtures, car wash tunnels, drive-through wash systems, self-service car wash bays.

Other applications such as fog and misting systems for residential, commercial, industrial and agriculture applications, fire-fighting systems, maintenance and cleaning of drains and sewers, water pipelines and many more...

LE POMPE E GLI ACCESSORI SONO UTILIZZATI IN UN'INFINITÀ DI APPLICAZIONI.

Su idropultrici a freddo e a caldo per il lavaggio di automezzi, macchine agricole, macchine movimento terra, macchine industriali in genere, imbarcazioni e aerei.

Per la pulizia di ambienti nell'industria (tra cui quella alimentare, chimica e farmaceutica), di ambienti pubblici (come scuole e ospedali) e nel settore agricolo (stalle, allevamenti e silos).

Per il lavaggio di contenitori: tra cui cisterne industriali, alimentari, autocisterne, contenitori rifiuti urbani; per il trattamento delle superfici come idrosabbatura o sverniciatura delle pareti di edifici, pulizia di monumenti o trattamento di scafi di imbarcazioni.

In impianti fissi come tunnel di lavaggio automatico (per automezzi, per apparecchiature, per contenitori alimentari) e in impianti self-service di lavaggio auto.

Sono utilizzati anche per altri processi tra cui l'umidificazione di ambienti (in serre per orticoltura e floricoltura, o in ambienti industriali in genere), l'abbattimento delle polveri, gli impianti anti-incendio e le manutenzioni di tubazioni, condotte e fognature.

Hawk original pumps
Pompe originali Hawk

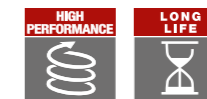


Made in Italy products
Prodotti Made in Italy

Made in Germany products
Prodotti Made in Germania



Technical features
Caratteristiche tecniche



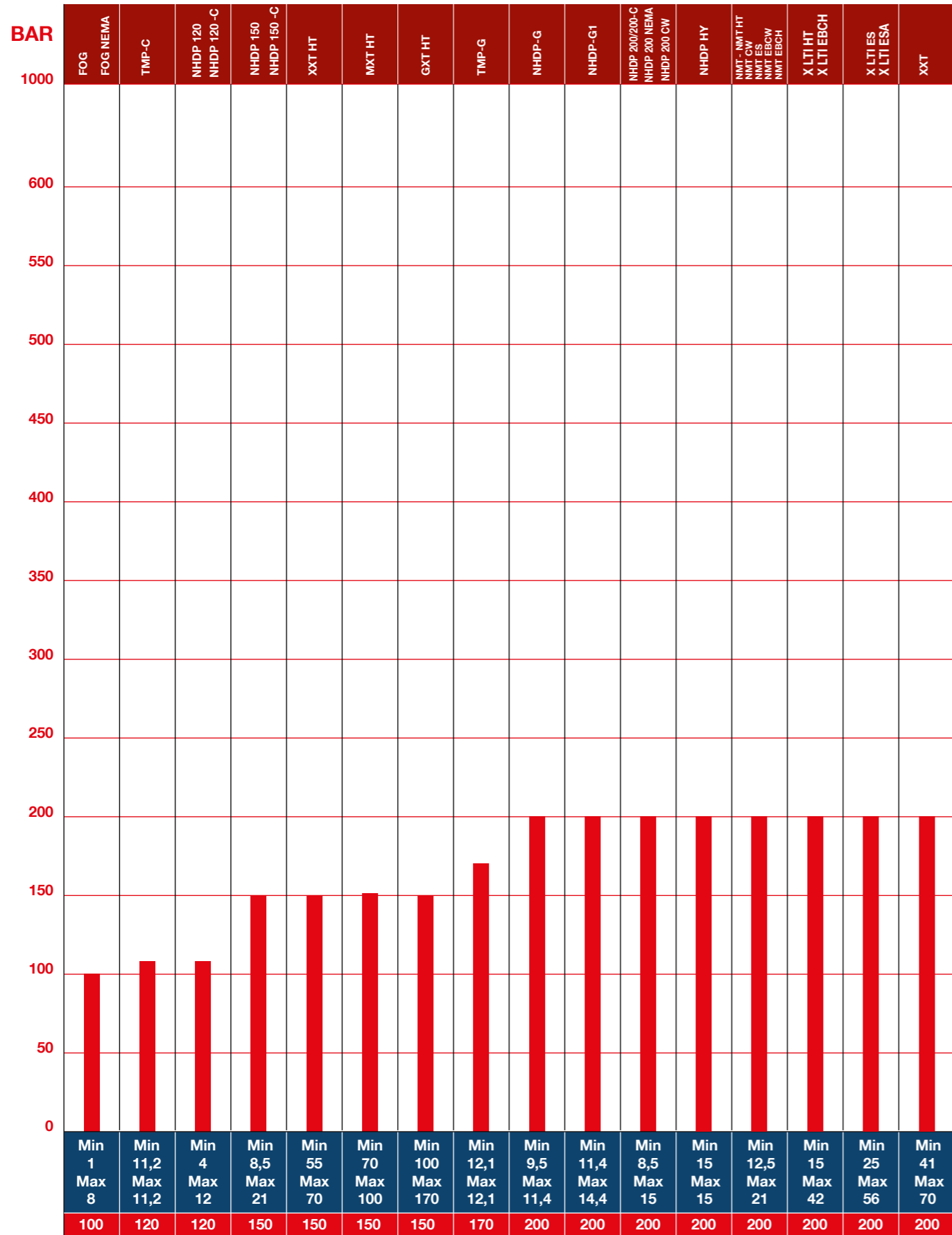
Materials

BRASS HEAD	ECOBASS HEAD	CHROMED ECOBRASS HEAD	NICKEL HEAD	INOX 316 L HEAD	ULTRA HIGH RESISTANCE STAINLESS STEEL HEAD	CERAMIC PLUNGERS
COATED PLUNGERS	TUNGSTEN SOLID PLUNGERS	ALUMINIUM BODY	PAINTED ALUMINIUM BODY			

P.T.O. Reference guide
Legenda prese di forza

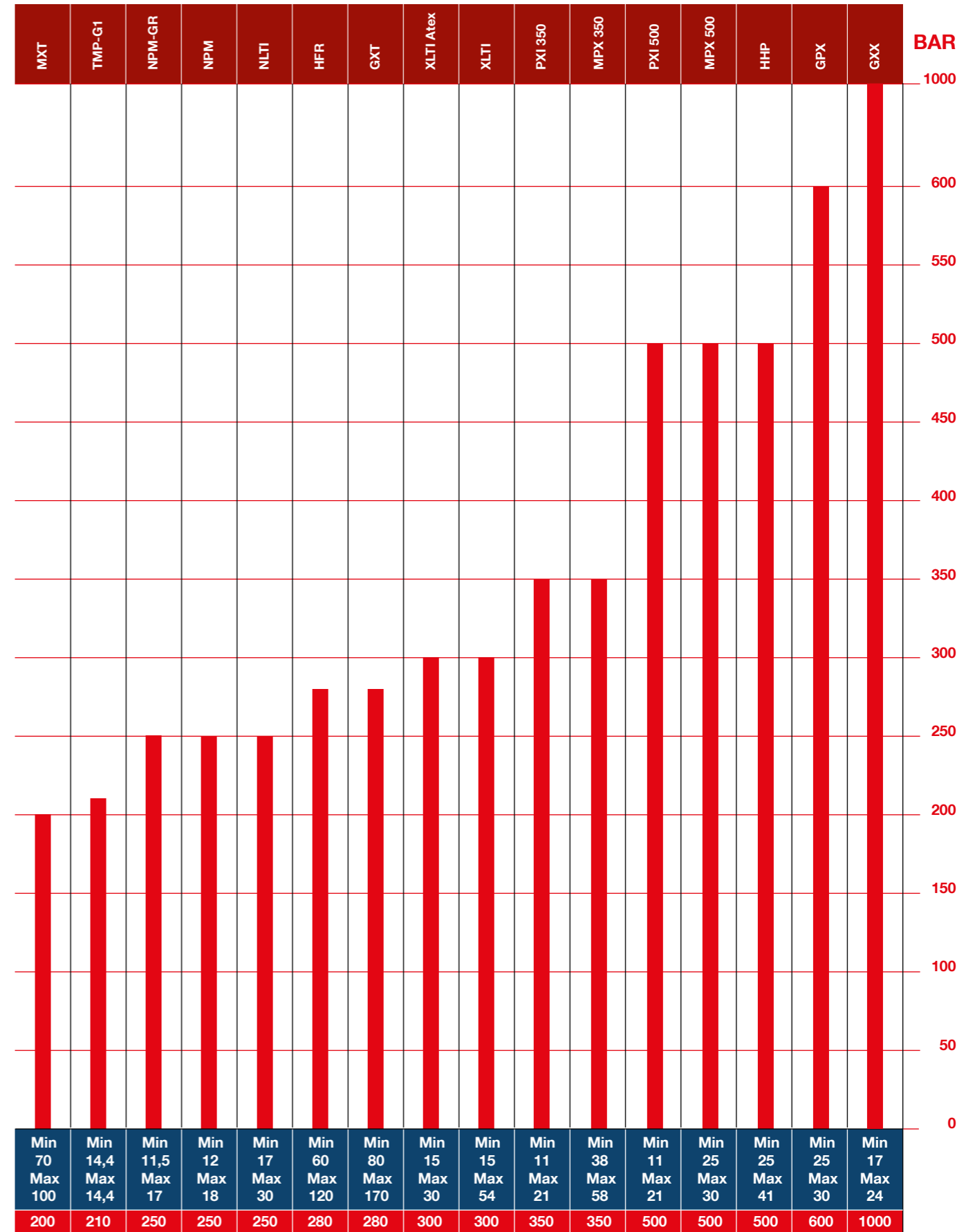
Single P.T.O. Ø 24 mm Left	◁24
Singola presa di forza Ø 24 mm Sinistra	
Single P.T.O. Ø 24 mm Right	24▷
Singola presa di forza Ø 24 mm Destra	
Double P.T.O. Ø 24 mm	24⊗24
Doppia presa di forza Ø 24 mm	
Single P.T.O. Ø 30 mm Left	◁30
Singola presa di forza Ø 30 mm Sinistra	
Single P.T.O. Ø 30 mm Right	30▷
Singola presa di forza Ø 40 mm Destra	
Single P.T.O. Ø 40 mm Left	◁40
Singola presa di forza Ø 40 mm Sinistra	
Single P.T.O. Ø 40 mm Right	40▷
Singola presa di forza Ø 40 mm Destra	
Hallow-shaft for electric motor MEC 80 Ø 19 mm Right	19▷
Albero cavo per motore elettrico MEC 80 Ø 19 mm Destra	
Hallow-shaft for electric motor MEC 90 Ø 24 mm Right	24▷
Albero cavo per motore elettrico MEC 90 Ø 24 mm Destra	
Hallow-shaft for electric motor MEC 100/112 Ø 28 mm Left	◁28
Albero cavo per motore elettrico MEC 100/112 Ø 28 mm Sinistra	
Hallow-shaft for electric motor MEC 100/112 Ø 28 mm Right	28▷
Albero cavo per motore elettrico MEC 100/112 Ø 28 mm Destra	
3/4" hallow-shaft Left for gasoline engine SAE J609a	◁3/4"
Albero cavo 3/4" Sinistro per motore a scoppio SAE J609a	
3/4" hallow-shaft Right for gasoline engine SAE J609a	3/4"▷
Albero cavo 3/4" Destro per motore a scoppio SAE J609a	
1" hallow-shaft Left for gasoline engine SAE J609b	◁1"
Albero cavo 1" Sinistro per motore a scoppio SAE J609b	
1" hallow-shaft Right for gasoline engine SAE J609b	1"▷
Albero cavo 1" Destro per motore a scoppio SAE J609b	
5/8" hallow-shaft Left for hydraulic motor SAE J744	◁5/8"
Albero cavo 5/8" Sinistro per motore idraulico SAE J744	
5/8" hallow-shaft Right for hydraulic motor SAE J744	5/8"▷
Albero cavo 5/8" Destro per motore idraulico SAE J744	

Pumps listed according to pressure



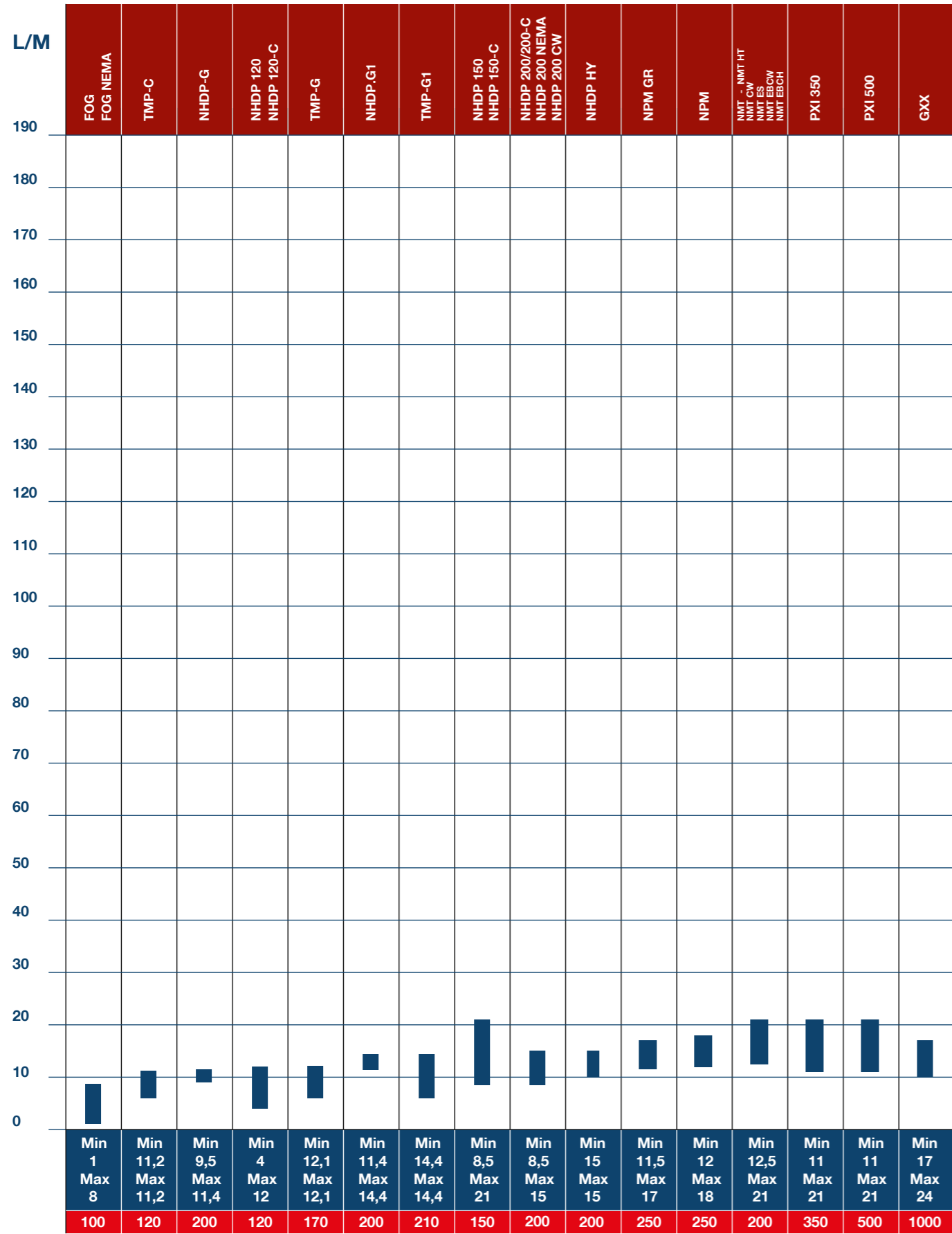
Max Pressure / pressione massima Nominal flow rate / Portata Nominale

Pompe ordinate in base alla pressione



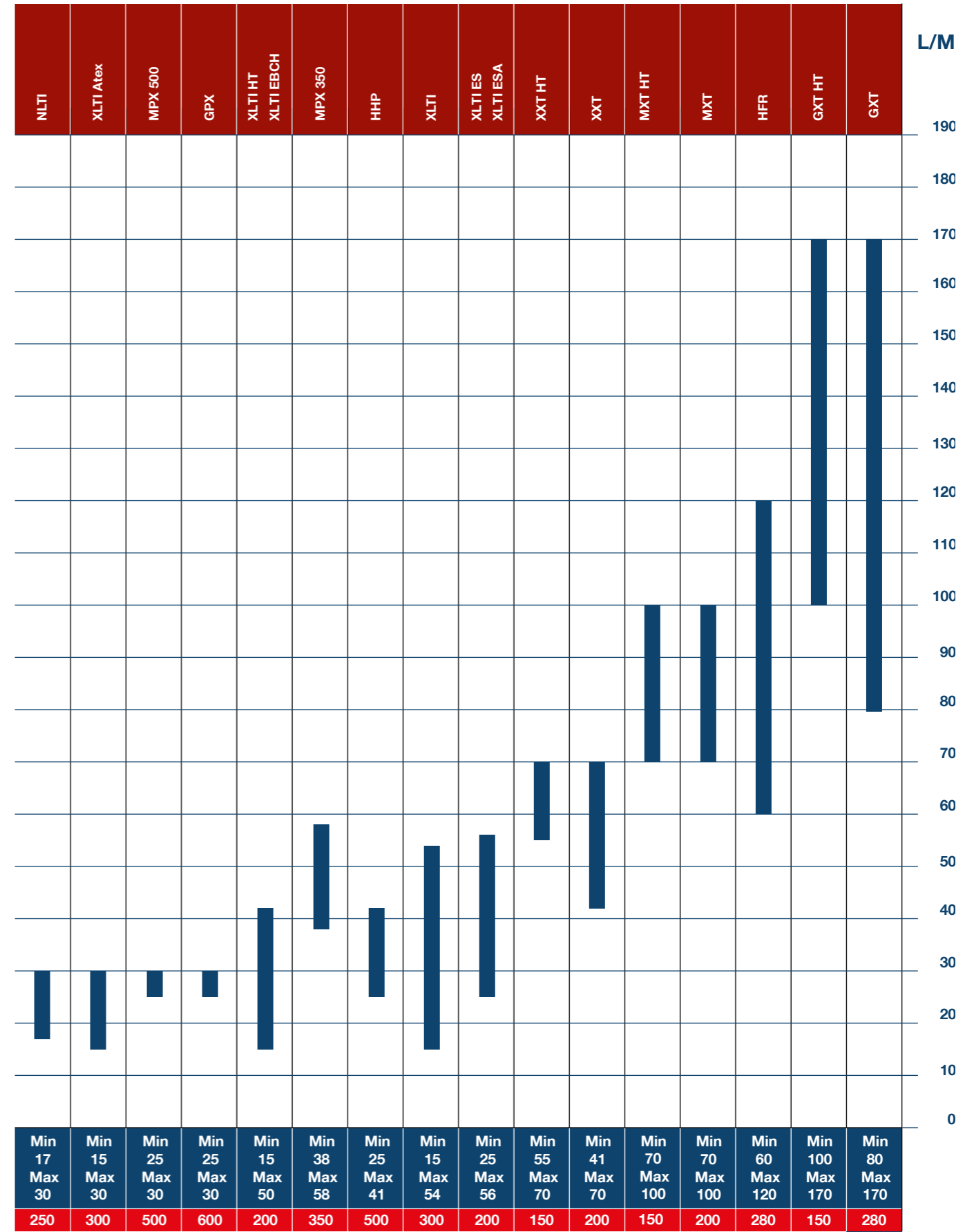
Max Pressure / pressione massima Nominal flow rate / Portata Nominale

Pumps listed according to flow rate























Nominal flow rate / Portata Nominale Max Pressure / pressione massima















Pompe ordinate in base alla portata



Standard pumps
 Pompe standard

	NHDP 120	18
	NHDP 150	20
	NHDP 200	22
	NMT	24
	NPM	26
	NLTI	28
	XLTI	30
	XXT	32
	PXI	34
	MXT	36
	MPX	38
	HFR	40
	HHP	42
	GXT	44
	GPX	46
	GXX	48
Pumps with electric motor flange Pompe per motore elettrico		
	FOG	52
	FOG NEMA	54

	NHDP 120-C	56
	NHDP 150-C	58
	NHDP 200-C	60
	NHDP 200 NEMA	62
Pumps for gasoline engine Pompe per motore a scoppio		
	NHDP-G	66
	NHDP-G1	68
	NPM-GR	70
Pumps for hydraulic motor Pompe per motore idraulico		
	NHDP-HY	74
Special pumps Pompe speciali		
	NHDP Car Wash	78
	NMT Car Wash	80
	NMT Car Wash Heavy Duty	82
	NMT High Temperature 85°	84
	XLTI High Temperature 85°	86

	XXT High Temperature 85°	88
	MXT High Temperature 85°	90
	GXT High Temperature 85°	92
	XLTI Atex	94
	NMT Chemical	96
	NMT Stainless Steel	98
	XLTI Chemical	100
	XLTI Stainless Steel	102
	XLTI Stainless Steel Chemical	104
Motor Pumps Units Gruppi Motopompe		
	MOTOPUMPS NHDP	108
	MOTOPUMPS NMT	110
Accessories Accessori		
	Nozzles / Ugelli	114
	Drain cleaning nozzles Ugelli sturatubo	115
	Chemical injectors / Eiettori detergente	116

	Jetter valves/ Valvole generatrici di pulsazioni	116
	Pulsation dumpeners / Accumulatori di pressione	116
	Magnetic clutch / Frizione magnetica	117
	Ordinary maintenance tool kit / Kit valigetta manutenzione ordinaria	117
	Kit for hot water and inox / Kit per pompe ad acqua calda e inox	117
	Extraordinary maintenance kit / Kit manutenzione straordinaria	117
	Kit threaded brass plug / Tappo forato	117
Nozzles chart Tabella ugelli		118
Choosing the pump Scelta della pompa		121
Operating and installation instructions Istruzioni per l'installazione e l'uso		121
Limited warranty Garanzia limitata		121

Standard Pumps

Pompe Standard



NHDP 120 pumps can operate at a maximum pressure of 120 bar and with water temperatures up to 65°C (149F). This model is a particularly good choice for fitting on professional high-pressure washers powered by a single phase electric motor or for misting systems.

Le pompe della serie NHDP 120 possono lavorare ad una pressione massima di 120 bar ed una temperatura dell'acqua fino a 65° (149F). Questo modello è particolarmente adatto ad essere montato su idropultrici professionali alimentate da motore elettrico monofasico o per sistemi di nebulizzazione.



NHDP Pumps family / Famiglia pompe



NHDP 120 C

Type Tipo	Part. No. Codice	Flow Rate / Portata				Max Pressure Pressione massima		RPM Giri/Minuto		Max Power / Potenza Massima				Power take-off Presa di forza
		l/min		US GPM		Bar	Psi	50 Hz	60 Hz	HP		kW		
		50 Hz	60 Hz	50 Hz	60 Hz					50 Hz	60 Hz	50 Hz	60 Hz	
NHDP0412L	1.904-628.0	4.0	4.8	1.1	1.3	120	1740			1.2	1.5	0.9	1.1	△24
NHDP0412R	1.904-627.0	4.0	4.8	1.1	1.3	120	1740			1.2	1.5	0.9	1.1	24▷
NHDP0612L	1.904-626.0	6.0	7.2	1.6	1.9	120	1740			1.9	2.3	1.4	1.7	△24
NHDP0612R	1.904-625.0	6.0	7.2	1.6	1.9	120	1740			1.9	2.3	1.4	1.7	24▷
NHDP8512L	1.904-624.0	8.5	10.2	2.2	2.7	120	1740			2.6	3.1	1.9	2.3	△24
NHDP8512R	1.904-623.0	8.5	10.2	2.2	2.7	120	1740			2.6	3.1	1.9	2.3	24▷
NHDP1012L	1.904-622.0	10.0	12.0	2.6	3.2	120	1740	1450	1740	3.0	3.6	2.2	2.6	△24
NHDP1012R	1.904-621.0	10.0	12.0	2.6	3.2	120	1740			3.0	3.6	2.2	2.6	24▷
NHDP1112L	1.904-620.0	11.0	13.1	2.9	3.5	120	1740			3.4	4.1	2.5	3.0	△24
NHDP1112R	1.904-619.0	11.0	13.1	2.9	3.5	120	1740			3.4	4.1	2.5	3.0	24▷
NHDP1212L	1.904-618.0	12.0	14.4	3.2	3.8	120	1740			3.6	4.4	2.7	3.2	△24
NHDP1212R	1.904-617.0	12.0	14.4	3.2	3.8	120	1740			3.6	4.4	2.7	3.2	24▷

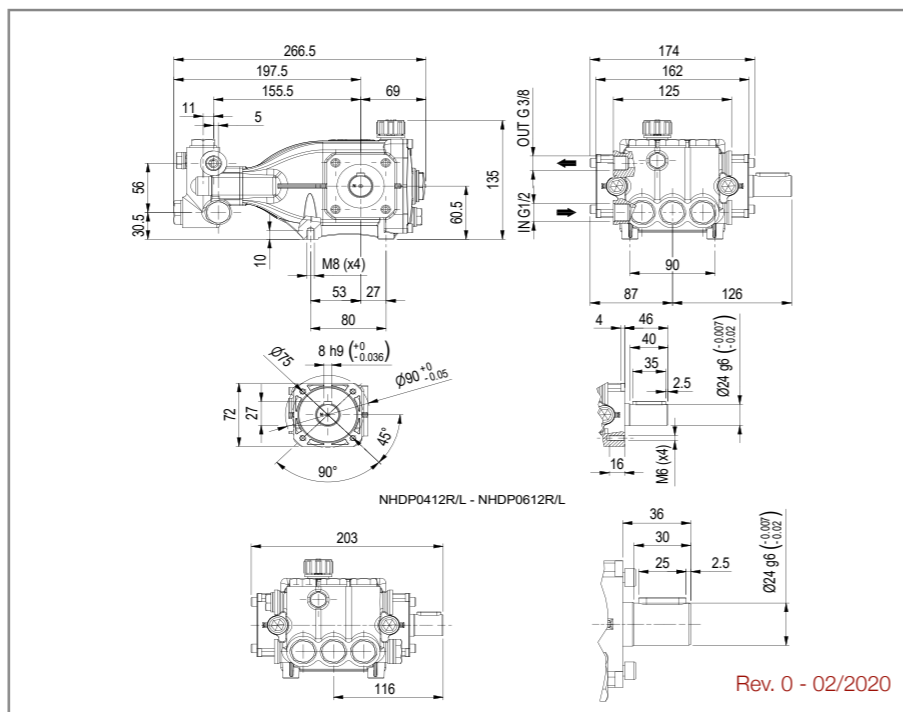
P.T.O. Reference guide / Legenda prese di forza

Single P.T.O. Ø 24 mm Left
Singola presa di forza Ø 24 mm Sinistra **△24**

Single P.T.O. Ø 24 mm Right
Singola presa di forza Ø 24 mm Destra **24▷**

The flow rate values may vary by ± 5% compared to the production label values.
I valori di portata possono discostarsi del ± 5% rispetto i valori di targa.

Weight / Peso	Kg	8.2
Oil capacity / Capacità olio	lt.	0.4
Inlet / Entrata	G	1/2"
Outlet / Uscita	G	3/8"



Hollow shaft electric motors / Motori elettrici albero cavo



Part. No. Codice	Motor C. shape Forma costruttiva	Rated output Pot. nominale HP kW	Speed Velocità RPM	Voltage Voloaggio	Weight Peso Kg	For Pumps Per pompe
1.099-410.0	IEC100	3.0 2.2	1450	230V	22.0	NHDP
1.099-399.0	IEC100	4.0 3.0	1450	230/400V	21.0	NHDP

Flanges for electric motors / Flange per accoppiamento motori elettrici



Flange for electric motors
Flange motori elettrici

Part. No. Codice	Motor construction shape Forma costruttiva motore	For pumps series Per serie pompe
1.099-528.0	H90/B14	NHDP
1.099-529.0	H100/112 B14	NHDP

Flexible couplings for electric motors / Giunti elastici per motori elettrici



Flexible Couplings for electric motors
Giunti elastici per motori elettrici

Part. No. Codice	Motor P.T.O. Ø (mm) P.D.F. Motore	Motor const. shape Forma cost. Motore	Pump P.T.O. Ø (mm) P.D.F. Pompa	For pumps series Per serie pompe
1.099-542.0	24	H90	24	NHDP
1.099-543.0	28	H100/112	24	NHDP

Gear reduction boxes for petrol engines / Riduttori per motori a scoppio



Part. No. Codice	Imp. Speed Giri entrata RPM	Out. Speed Giri Uscita RPM	RR Ratio Rapporto n1/n2	Max Power Pot. Max kW	E.flange F.motore Type/Tipo	For pumps Per pompe NHDP
1.099-675.0	3400	1450	2.3	4.8	3/4" SAE J609a	NHDP

Pressure regulating valves / Valvole di regolazione pressione

Unloader valve with by-pass
Valvola depressurizzatrice di regolazione pressione con by-pass.

Unloader valve with by-pass and micro-switch
Valvola di regolazione con by-pass e microinteruttore.



Type Tipo	Part. No. Codice	Fow rate Portata l/min GPM	Max pressure Pressione max Bar PSI	Inlet Entrata	Outlet Uscita	By-pass
NVBR	1.905-530.0	25 6.6	210 3000	G 3/8 F	G 3/8 M	2 x G 3/8 F
VBS	1.099-467.0	25 6.6	210 3045	G 3/8 F	G 3/8 M	2 x G 1/4 F
VBC	1.099-474.0	25 6.6	210 3045	G 3/8 F	G 3/8 M	G 3/8 F
VBT	1.099-485.0	25 6.6	210 3045	G 1/2 F	G 3/8 M	NHDP
Pulsar 4RV	1.099-506.0	30 7.9	280 4060	G 3/8 F	G 3/8 F	G 3/8 F

Plastic Knob (under request) / Manopola di plastica (su richiesta)



Part. No. Codice	For accessories Per accessori
9.850-900.0	VBC-VBT

Pressure relief valves / Valvole di scarico

Valves supplied are NOT PRESSURE ADJUSTED. They become a SAFETY device only when adjusted by the installer on the machine.
Le valvole sono fornite NON TARATE. Diventano componenti di SICUREZZA solo all'atto della taratura sulla macchina da parte dell'installatore.



Type Tipo	Part. No. Codice	Fow rate Portata l/min GPM	Max pressure Pressione max Bar PSI	Inlet Entrata	Outlet Uscita
VS160	1.099-508.0	14 3.7	140 2030	G 1/4 M	G1/8F Ptg 13mm
VSN	1.099-495.0	30 8.0	275 4000	G 3/8 M	G 1/4 F

Spray gun / Pistola

Spray gun 280 ECO
Pistola 280 ECO



Part. No. Codice	Fow rate Portata l/min GPM	Max pressure Pressione max Bar PSI	Inlet Entrata	Outlet Uscita	Max Temperature Temperatura Max	
					°C	°F
9.853-609.0	25 6.6	280 4100	G 3/8 F	1/4 Npt F	150	300

Brass Swivel / Giunto girevole in ottone



Part. No. Codice	For accessories Per accessori
9.853-610.0	280 ECO

Lances / Lance

Lance 900 mm. / Lancia 900 mm.



Lance 1200 mm. / Lancia 1200 mm.

Part. No. Codice	Fow rate Portata l/min GPM	Max press. Press. max Bar PSI	Length mm Lunghez.	Inlet Entrata	Outlet Uscita	Max Temperature Temperatura Max	
						°C	°F
9.853-612.0	40 10.5	280 4100	900	1/4 Npt M	1/4 Npt F	150	300
9.853-611.0	40 10.5	280 4100	1200	1/4 Npt M	1/4 Npt F	150	300

Foam Lance / Lancia schiuma

Foam Lance
Lancia schiuma



Part. No. Codice	Fow rate Portata l/min GPM	Max press. Press. max Bar PSI	Inlet Entrata	Max Temperature Temperatura Max	
				°C	°F
9.853-613.0	20 5.3	180 2600	1/4 Npt M	60	140

Pressure gauges / Manometri

Radial gauge
Manometro radiale



Axial gauge
Manometro assiale



Part. No. Codice	Scale Scala		Inlet Entrata	Connection Attacco
	Bar	PSI		
1.099-556.0	250	3600	G 1/4 M	Radial/Radiale
1.099-557.0	160	2300	G 1/4 M	Axial/Assiale
1.099-558.0	250	3600	G 1/4 M	Axial/Assiale

NHDP 150 Series / Serie



NHDP 150 pumps can operate at a maximum pressure of 150 bar and with water temperatures up to 65°C (149F). This model is a particularly good choice for fitting on professional high-pressure washers and is a sturdier alternative to the 120bar version.

Le pompe della serie NHDP 150 possono lavorare ad una pressione massima di 150 bar ed una temperatura dell'acqua fino a 65° (149F). Questo modello è particolarmente adatto ad essere montato su idropultrici professionali e costituisce ancora un'alternativa più robusta della versione 120bar.



NHDP Pumps family / Famiglia pompe



NHDP 150 C / NHDP - HY

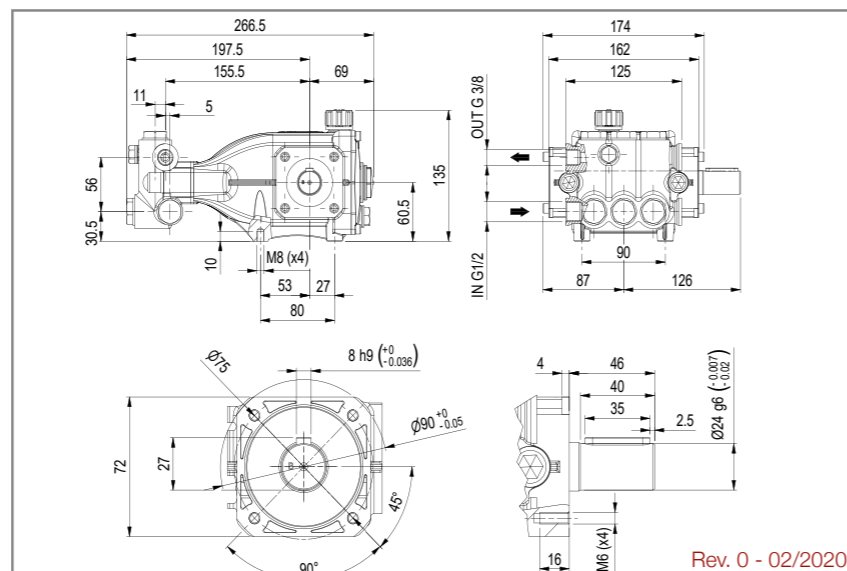
Type Tipo	Part. No. Codice	Flow Rate / Portata				Max Pressure Pressione massima		RPM Giri / Minuto				Max Power / Potenza Massima				Power take-off Presenza di forza
		l/min		US GPM		Bar	Psi	50 Hz		60 Hz		50 Hz		60 Hz		
		50 Hz	60 Hz	50 Hz	60 Hz			50 Hz	60 Hz	50 Hz	60 Hz	50 Hz	60 Hz			
NHDP8515L	1.905-765.0	8.5	10.0	2.2	2.7	150	2175			3.2	3.8	2.4	2.9	Δ24		
NHDP8515R	1.905-766.0	8.5	10.0	2.2	2.7	150	2175			3.2	3.8	2.4	2.9	24Δ		
NHDP1015L	1.905-767.0	10.0	12.0	2.6	3.2	150	2175			3.7	4.7	2.8	3.5	Δ24		
NHDP1015R	1.905-768.0	10.0	12.0	2.6	3.2	150	2175			3.7	4.7	2.8	3.5	24Δ		
NHDP1115L	1.905-769.0	11.0	13.0	2.9	3.5	150	2175			4.3	5.1	3.2	3.8	Δ24		
NHDP1115R	1.905-770.0	11.0	13.0	2.9	3.5	150	2175			4.3	5.1	3.2	3.8	24Δ		
NHDP1215L	1.905-771.0	12.0	14.0	3.1	3.7	150	2175			4.6	5.4	3.4	4.0	Δ24		
NHDP1215R	1.905-772.0	12.0	14.0	3.1	3.7	150	2175			4.6	5.4	3.4	4.0	24Δ		
NHDP1315L	1.905-773.0	13.0	15.5	3.4	4.0	150	2175			5.0	5.8	3.7	4.3	Δ24		
NHDP1315R	1.905-774.0	13.0	15.5	3.4	4.0	150	2175	1450	1740	5.0	5.8	3.7	4.3	24Δ		
NHDP1415L	1.905-775.0	14.0	17.0	3.7	4.5	150	2175			5.4	6.4	4.0	4.7	Δ24		
NHDP1415R	1.905-776.0	14.0	17.0	3.7	4.5	150	2175			5.4	6.4	4.0	4.7	24Δ		
NHDP1515L	1.905-777.0	15.0	18.0	4.0	4.7	150	2175			5.8	7.0	4.3	5.2	Δ24		
NHDP1515R	1.905-778.0	15.0	18.0	4.0	4.7	150	2175			5.8	7.0	4.3	5.2	24Δ		
NHDP1815L	1.904-763.0	18.0	21.0	4.8	5.6	150	2175			6.9	8.3	5.1	6.1	Δ24		
NHDP1815R	1.904-762.0	18.0	21.0	4.8	5.6	150	2175			6.9	8.3	5.1	6.1	24Δ		
NHDP2115L	1.904-761.0	21.0	25.0	5.5	6.6	150	2175			8.1	9.7	5.9	7.1	Δ24		
NHDP2115R	1.904-760.0	21.0	25.0	5.5	6.6	150	2175			8.1	9.7	5.9	7.1	24Δ		

P.T.O. Reference guide / Legenda prese di forza

Single P.T.O. Ø 24 mm Left
Singola presa di forza Ø 24 mm Sinistra **Δ24**
Single P.T.O. Ø 24 mm Right
Singola presa di forza Ø 24 mm Destra **24Δ**

The flow rate values may vary by ± 5% compared to the production label values.
I valori di portata possono discostarsi del ± 5% rispetto i valori di targa.

Weight / Peso	Kg	8.2
Oil capacity / Capacità olio	lt.	0.4
Inlet / Entrata	G	1/2"
Outlet / Uscita	G	3/8"



NHDP 150

Hollow shaft electric motors / Motori elettrici albero cavo



Part. No. Codice	Motor C. shape Forma costruttiva	Rated output Pot. nominale		Speed Velocità RPM	Voltage Voloaggio	Weight Peso Kg	For Pumps Per pompe
		HP	KW				
1.099-410.0	IEC100	3.0	2.2	1450	230V	22.0	NHDP
1.099-399.0	IEC100	4.0	3.0	1450	230/400V	21.0	NHDP
1.099-398.0	IEC100	5.5	4.0	1450	230/400V	22.0	NHDP

Flanges for electric motors / Flange per accoppiamento motori elettrici

Flange for electric motors
Flange motori elettrici



Part. No. Codice	Motor construction shape Forma costruttiva motore	For pumps series Per serie pompe
1.099-529.0	H100/112 B14	NHDP

Flexible couplings for electric motors / Giunti elastici per motori elettrici

Flexible Couplings for electric motors
Giunti elastici per motori elettrici



Part. No. Codice	Motor P.T.O. Ø (mm) P.D.F. Motore	Motor const. shape Forma cost. Motore	Pump P.T.O. Ø (mm) P.D.F. Pompa	For pumps series Per serie pompe
1.099-543.0	28	H100/112	24	NHDP

Gear reduction boxes for petrol engines / Riduttori per motori a scoppio



Part. No. Codice	Imp. Speed Giri entrata RPM	Out. Speed Giri Uscita RPM	RR Ratio Rapporto n1/n2	Max Power Pot. Max kW	E.flange F.motore Ø	For pumps Per pompe Type/Tip

Pressure regulating valves / Valvole di regolazione pressione

Unloader valve with by-pass
Valvola depressurizzatrice
di regolazione pressione con by-pass.



Type Tipo	Part. No. Codice	Flow rate Portata		Max pressure Pressione max		Inlet Entrata	Outlet Uscita	By-pass
		l/min	GPM	Bar	PSI			
NVBR	1.905-530.0	25	6.6	210	3000	G 3/8 F	G 3/8 M	2 x G 3/8 F
VBS	1.099-467.0	25	6.6	210	3045	G 3/8 F	G 3/8 M	2 x G 1/4 F
VBC	1.099-474.0	25	6.6	210	3045	G 3/8 F	G 3/8 M	G 3/8 F
VBT	1.099-485.0	25	6.6	210	3045	G 1/2 F	G 3/8 M	NHDP
Pulsar 4RV	1.099-506.0	30	7.9	280	4060	G 3/8 F	G 3/8 F	G 3/8 F

VBT
Brass hollow bolts
available on request
Viti cave in ottone
disponibili su richiesta

Part. No. Codice	Flow rate Portata	Max press. Press. max	Inlet Entrata	Max Temperature Temperatura Max	
					l/min
1.099-556.0	250	3625	G 1/4 M	150	300
1.099-557.0	160	2320	G 1/4 M	150	300
1.099-558.0	250	3625	G 1/4 M	150	300

Plastic Knob (under request) / Manopola di plastica (su richiesta)



Part. No. Codice	For accessories Per accessori

Pressure relief valves / Valvole di scarico

Valves supplied are NOT PRESSURE ADJUSTED.
They become a SAFETY device only when adjusted by the installer on the machine.
Le valvole sono fornite NON TARATE.
Diventano componenti di SICUREZZA solo all'atto della taratura sulla macchina da parte dell'installatore.



Part. No. Codice	Flow rate Portata		Max pressure Pressione max		Inlet Entrata	Outlet Uscita
	l/min	US GPM	Bar	PSI		
1.099-495.0	30	8.0	275	4000	G 3/8 M	G 1/4 F

Spray gun / Pistola

Spray gun 280 ECO
Pistola 280 ECO



Part. No. Codice	Flow rate Portata		Max pressure Pressione max		Inlet Entrata	Outlet Uscita	Max Temperature Temperatura Max	
	l/min	GPM	Bar	PSI			°C	°F
1.953-609.0	25	6.6	280	4100	G 3/8 F	1/4 Npt F	150	300

Brass Swivel / Giunto girevole in ottone



Part. No. Codice	For accessories Per accessori

Lances / Lance

Lance 900 mm. / Lancia 900 mm.



Lance 1200 mm. / Lancia 1200 mm.

Part. No. Codice	Flow rate Portata		Max press. Press. max	Length mm Lungh.	Inlet Entrata	Outlet Uscita	Max Temperature Temperatura Max		
	l/min	GPM					Bar	PSI	°C
1.853-612.0	40	10.5	280	4100	900	1/4 Npt M	1/4 Npt F	150	300
1.853-611.0	40	10.5	280	4100	1200	1/4 Npt M	1/4 Npt F	150	300

Foam Lance / Lancia schiuma

Foam Lance
Lancia schiuma



Part. No. Codice	Flow rate Portata		Max press. Press. max	Inlet Entrata	Max Temperature Temperatura Max		
	l/min	GPM				Bar	PSI
1.853-613.0	20	5.3	180	2600	1/4 Npt M	60	140

Pressure gauges / Manometri

Radial Gauge
Manometro Radiale



Axial Gauge
Manometro Assiale



Part. No. Codice	Scale Scala		Inlet Entrata	Connection Attacco
	Bar	PSI		
1.099-556.0	250	3625	G 1/4 M	Radial/Radiale
1.099-557.0	160	2320	G 1/4 M	Axial/Assiale
1.099-558.0	250	3625	G 1/4 M	Axial/Assiale

NHDP 200 Series / Serie



NHDP 200 pumps can operate at a maximum pressure of 200 bar and with water temperatures up to 65°C (149F). This is a more cost-effective alternative in our range of 200 bar pumps. It is a particularly good choice for fitting on compact professional high-pressure washers as well as washing systems for motor vehicles on account of the excellent duration of its seals.

Le pompe della serie NHDP 200 possono lavorare ad una pressione massima di 200 bar ed una temperatura dell'acqua fino a 65° (149F). Questo modello costituisce un'alternativa più economica della nostra gamma di pompe 200 bar, si adatta perfettamente per essere montato su idropultrici professionali compatte, ma anche su sistemi di lavaggio per veicoli, grazie anche alla ottima durata delle guarnizioni.



NHDP Pumps family / Famiglia pompe



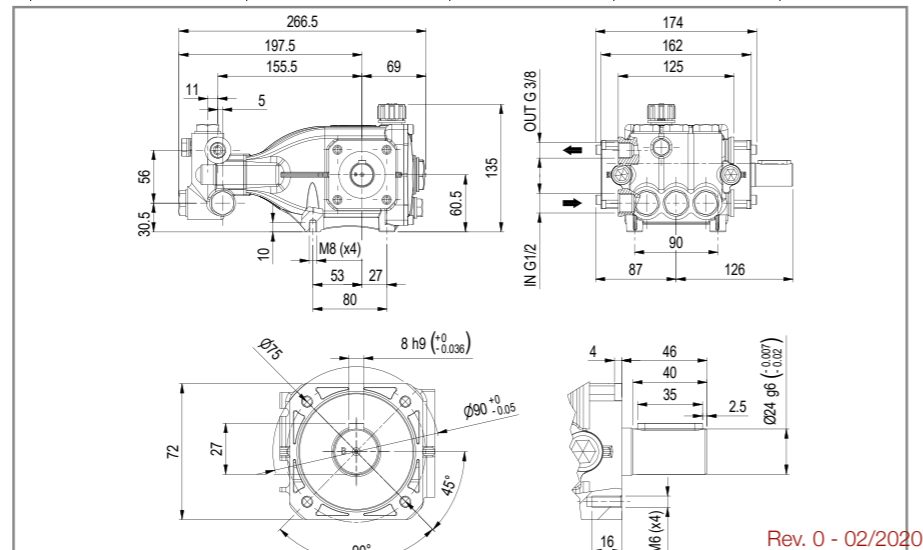
Type Tipo	Part. No. Codice	Flow Rate / Portata				Max Pressure Pressione massima		RPM Giri / Minuto		Max Power / Potenza Massima				Power take-off Presa di forza
		50 Hz	60 Hz	50 Hz	60 Hz	Bar	Psi	50 Hz	60 Hz	50 Hz	60 Hz	50 Hz	60 Hz	
NHDP8520L	1.904-574.0	8.5	10.0	2.2	2.7	200	2900	1450	1740	4.3	5.1	3.2	3.9	△24
NHDP8520R	1.904-573.0	8.5	10.0	2.2	2.7	200	2900			4.3	5.1	3.2	3.9	24
NHDP1020L	1.904-572.0	10.0	12.0	2.6	3.2	200	2900			4.9	6.3	3.7	4.7	24
NHDP1020R	1.904-571.0	10.0	12.0	2.6	3.2	200	2900			4.9	6.3	3.7	4.7	24
NHDP1120L	1.904-570.0	11.0	13.0	2.9	3.5	200	2900			5.7	6.8	4.3	5.1	24
NHDP1120R	1.904-569.0	11.0	13.0	2.9	3.5	200	2900			5.7	6.8	4.3	5.1	24
NHDP1220L	1.904-568.0	12.0	14.0	3.1	3.7	200	2900			6.1	7.2	4.5	5.3	24
NHDP1220R	1.904-567.0	12.0	14.0	3.1	3.7	200	2900			6.1	7.2	4.5	5.3	24
NHDP1320L	1.904-566.0	13.0	15.5	3.4	4.0	200	2900			6.7	7.7	4.9	5.7	24
NHDP1320R	1.904-565.0	13.0	15.5	3.4	4.0	200	2900			6.7	7.7	4.9	5.7	24
NHDP1420L	1.904-564.0	14.0	17.0	3.7	4.5	200	2900			7.2	8.5	5.3	6.3	24
NHDP1420R	1.904-563.0	14.0	17.0	3.7	4.5	200	2900			7.2	8.5	5.3	6.3	24
NHDP1520L	1.904-562.0	15.0	18.0	4.0	4.7	200	2900	7.7	9.2	5.7	6.8	24		
NHDP1520R	1.904-561.0	15.0	18.0	4.0	4.7	200	2900	7.7	9.2	5.7	6.8	24		
NHDP1120FL	1.904-578.0	11.0	13.0	2.9	3.5	200	2900	2800	3400	5.7	6.8	4.3	5.1	24
NHDP1120FR	1.904-577.0	11.0	13.0	2.9	3.5	200	2900			5.7	6.8	4.3	5.1	24
NHDP1520FL	1.904-576.0	15.0	18.0	4.0	4.7	200	2900			7.7	9.2	5.7	6.8	24
NHDP1520FR	1.904-575.0	15.0	18.0	4.0	4.7	200	2900			7.7	9.2	5.7	6.8	24

P.T.O. Reference guide / Legenda prese di forza

Single P.T.O. Ø 24 mm Left
Singola presa di forza Ø 24 mm Sinistra **△24**
Single P.T.O. Ø 24 mm Right
Singola presa di forza Ø 24 mm Destra **24**

The flow rate values may vary by ± 5% compared to the production label values.
I valori di portata possono discostarsi del ± 5% rispetto i valori di targa.

Weight / Peso	Kg	8.2
Oil capacity / Capacità olio	lt.	0.4
Inlet / Entrata	G	1/2"
Outlet / Uscita	G	3/8"



Rev. 0 - 02/2020



NHDP 200

Hollow shaft electric motors / Motori elettrici albero cavo



Part. No. Codice	Motor C. shape Forma costruttiva	Rated output Pot. nominale HP	Rated output Pot. nominale kW	Speed Velocità RPM	Voltage Voltaggio	Weight Peso Kg	For Pumps Per pompe
1.099-399.0	IEC100	4.0	3.0	1450	230/400V	21.0	NHDP
1.099-398.0	IEC100	5.5	4.0	1450	230/400V	22.0	NHDP
1.099-448.0	IEC112	7.5	5.5	1450	230/400V	32.0	NHDP

Flanges for electric motors / Flange per accoppiamento motori elettrici



Flange for electric motors
Flange motori elettrici

Part. No. Codice	Motor construction shape Forma costruttiva motore	For pumps series Per serie pompe
1.099-528.0	H90/B14	NHDP
1.099-529.0	H100/112 B14	NHDP

Flexible couplings for electric motors / Giunti elastici per motori elettrici



Flexible Couplings for electric motors
Giunti elastici per motori elettrici

Part. No. Codice	Motor P.T.O. Ø (mm) P.D.F. Motore	Motor const. shape Forma cost. Motore	Pump P.T.O. Ø (mm) P.D.F. Pompa	For pumps series Per serie pompe
1.099-542.0	24	H90	24	NHDP
1.099-543.0	28	H100/112	24	NHDP

Gear reduction boxes for petrol engines / Riduttori per motori a scoppio



Part. No. Codice	Imp.Speed Giri entrata RPM	Out.Speed Giri Uscita RPM	RR Ratio Rapporto n1/n2	Max Power Pot. Max kW	E.flange F.motore Ø Type/Tipo	For pumps Per pompe
1.099-679.0	3100	1425	2.17	7.0	1" SAE J609b	NHDP

Pressure regulating valves / Valvole di regolazione pressione

Unloader valve with by-pass
Valvola depressurizzatrice di regolazione pressione con by-pass.

Unloader valve with by-pass and micro-switch
Valvola di regolazione con by-pass e microinteruttore.

Brass hollow bolts available on request
Viti cave in ottone disponibili su richiesta

Type Tipo	Part. No. Codice	Flow rate Portata l/min	Flow rate Portata GPM	Max pressure Pressione max Bar	Max pressure Pressione max PSI	Inlet Entrata	Outlet Uscita	By-pass
NVBR	1.905-530.0	25	6.6	210	3000	G 3/8 F	G 3/8 M	2 x G 3/8 F
VBS	1.099-467.0	25	6.6	210	3045	G 3/8 F	G 3/8 M	2 x G 1/4 F
VBC	1.099-474.0	25	6.6	210	3045	G 3/8 F	G 3/8 M	G 3/8 F
VBT	1.099-485.0	25	6.6	210	3045	G 1/2 F	G 3/8 M	NHDP
Pulsar 4RV	1.099-506.0	30	7.9	280	4060	G 3/8 F	G 3/8 F	G 3/8 F

Plastic Knob (under request) / Manopola di plastica (su richiesta)

Part. No. Codice	For accessories Per accessori
9.850-900.0	VBC-VBT

Pressure relief valves / Valvole di scarico

Valves supplied are NOT PRESSURE ADJUSTED. They become a SAFETY device only when adjusted by the installer on the machine.
Le valvole sono fornite NON TARATE. Diventano componenti di SICUREZZA solo all'atto della taratura sulla macchina da parte dell'installatore.



Part. No. Codice	Flow rate Portata l/min	Flow rate Portata US GPM	Max pressure Pressione max Bar	Max pressure Pressione max PSI	Inlet Entrata	Outlet Uscita
1.099-495.0	30	8.0	275	4000	G 3/8 M	G 1/4 F

Spray gun / Pistola



Part. No. Codice	Flow rate Portata l/min	Flow rate Portata GPM	Max pressure Pressione max Bar	Max pressure Pressione max PSI	Inlet Entrata	Outlet Uscita	Max Temperature Temperatura Max °C	Max Temperature Temperatura Max °F
9.853-609.0	25	6.6	280	4100	G 3/8 F	1/4 Npt F	150	300

Brass Swivel / Giunto girevole in ottone



Part. No. Codice	For accessories Per accessori
9.853-610.0	280 ECO

Lances / Lancia



Lance 900 mm. / Lancia 900 mm.

Lance 1200 mm. / Lancia 1200 mm.

Part. No. Codice	Flow rate Portata l/min	Flow rate Portata GPM	Max press. Press. max Bar	Max press. Press. max PSI	Length mm Lunghez.	Inlet Entrata	Outlet Uscita	Max Temperature Temperatura Max °C	Max Temperature Temperatura Max °F
9.853-612.0	40	10.5	280	4100	900	1/4 Npt M	1/4 Npt F	150	300
9.853-611.0	40	10.5	280	4100	1200	1/4 Npt M	1/4 Npt F	150	300

Foam Lance / Lancia schiuma



Part. No. Codice	Flow rate Portata l/min	Flow rate Portata GPM	Max press. Press. max Bar	Max press. Press. max PSI	Inlet Entrata	Max Temperature Temperatura Max °C	Max Temperature Temperatura Max °F
9.853-613.0	20	5.3	180	2600	1/4 Npt M	60	140

Pressure gauges / Manometri



Part. No. Codice	Scale Scala		Inlet Entrata	Connection Attacco
	Bar	PSI		
1.099-556.0	250	3625	G 1/4 M	Radial/Radiale
1.099-557.0	160	2320	G 1/4 M	Axial/Assiale
1.099-558.0	250	3625	G 1/4 M	Axial/Assiale

NMT Series / Serie



NMT pumps are extremely popular on the market and can operate at a maximum pressure of 200 bar and with water temperatures up to 65°C (149 F). This is our top of the range 200 bar model and it is used for countless applications. It is ideal for fitting on many products such as professional high-pressure washers, washing systems for motor vehicles, or misting systems.

Le pompe della serie NMT, uno dei prodotti più apprezzati dal mercato, possono lavorare ad una pressione massima di 200 bar ed una temperatura dell'acqua fino a 65° (149 F). Questo modello è il nostro prodotto di punta per i 200 bar e viene utilizzato per innumerevoli impieghi. Si adatta per essere montato su idropultrici professionali, sistemi di lavaggio di veicoli o impianti di nebulizzazione, e tanto altro ancora.



NMT Pumps family / Famiglia pompe



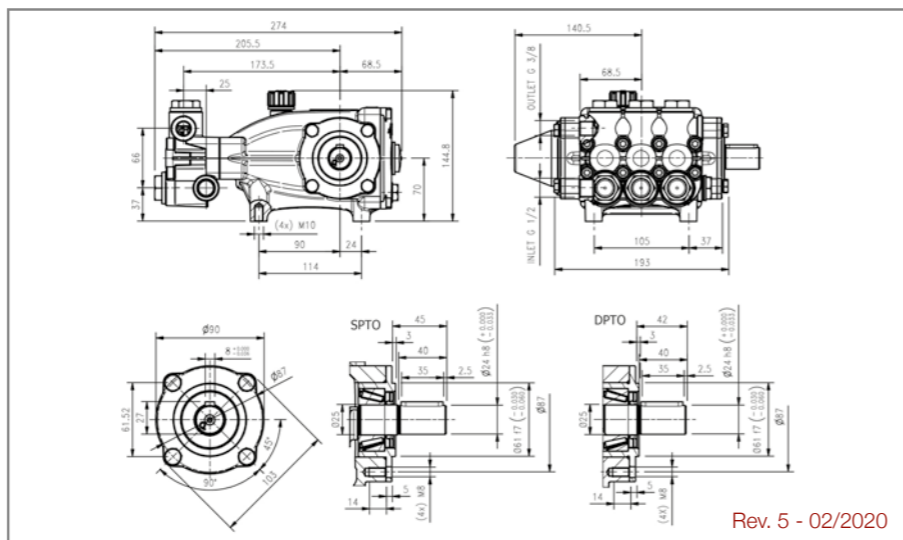
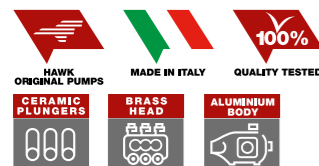
Type Tipo	Part. No. Codice	Flow Rate / Portata				Max Pressure Pressione massima		RPM Giri / Minuto				Max Power / Potenza Massima				Power take-off Pres. di forza
		50 Hz	60 Hz	50 Hz	60 Hz	Bar	Psi	50 Hz	60 Hz	50 Hz	60 Hz	50 Hz	60 Hz	50 Hz	60 Hz	
NMT1220SL	1.099-044.0	12.5	15.0	3.3	4	200	2900			6.4	7.7	4.7	5.7	24		
NMT1220SR	1.099-045.0	12.5	15.0	3.3	4	200	2900			6.4	7.7	4.7	5.7	24		
NMT1520SL	1.099-046.0	15.0	18.0	4	4.7	200	2900	1000	1200	7.7	9.2	5.7	6.8	24		
NMT1520SR	1.099-047.0	15.0	18.0	4	4.7	200	2900			7.7	9.2	5.7	6.8	24		
NMT1220L	1.099-048.0	12.5	15.0	3.3	4	200	2900			6.4	7.7	4.7	5.7	24		
NMT1220R	1.099-049.0	12.5	15.0	3.3	4	200	2900			6.4	7.7	4.7	5.7	24		
NMT1520B	1.099-050.0	15.0	18.0	4	4.7	200	2900			7.7	9.2	5.7	6.8	24		
NMT1520L	1.099-051.0	15.0	18.0	4	4.7	200	2900			7.7	9.2	5.7	6.8	24		
NMT1520R	1.099-052.0	15.0	18.0	4	4.7	200	2900			7.7	9.2	5.7	6.8	24		
NMT1820L	1.099-053.0	18.0	21.5	4.8	5.6	200	2900	1450	1740	9.2	11	6.8	8.1	24		
NMT1820R	1.099-054.0	18.0	21.5	4.8	5.6	200	2900			9.2	11	6.8	8.1	24		
NMT2120B	1.099-055.0	21.0	25.0	5.5	6.6	200	2900			10.7	12.8	7.9	9.4	24		
NMT2120L	1.099-056.0	21.0	25.0	5.5	6.6	200	2900			10.7	12.8	7.9	9.4	24		
NMT2120R	1.099-057.0	21.0	25.0	5.5	6.6	200	2900			10.7	12.8	7.9	9.4	24		

P.T.O. Reference guide / Legenda prese di forza

Single P.T.O. Ø 24 mm Left
Singola presa di forza Ø 24 mm Sinistra **24**
Single P.T.O. Ø 24 mm Right
Singola presa di forza Ø 24 mm Destra **24**
Double P.T.O. Ø 24 mm
Doppia presa di forza Ø 24 mm **24**

The flow rate values may vary by ± 5% compared to the production label values.
I valori di portata possono discostarsi del ± 5% rispetto i valori di targa.

Weight / Peso	Kg	10.0
Oil capacity / Capacità olio	lt.	0.7
Inlet / Entrata	G	1/2"
Outlet / Uscita	G	3/8"



Rev. 5 - 02/2020



NMT

Hollow shaft electric motors / Motori elettrici albero cavo



Part. No. Codice	Motor C. shape Forma costru.	Rated output Potenza nominale		Speed Velocità RPM	Voltage Voloaggio	Weight Peso Kg	For Pumps Per pompe
		HP	KW				
1.099-407.0	IEC100	5.5	4.0	1450	230/400V	22.0	NMT
1.099-397.0	IEC112	7.5	5.5	1450	230/400V	32.0	NMT
1.099-401.0	IEC132S	10.0	7.5	1450	230/400V	48.0	NMT
1.099-402.0	IEC132M	12.5	9.2	1450	230/400V	53.0	NMT

Flanges for electric motors / Flange per accoppiamento motori elettrici

Flange for electric motors
Flange motori elettrici



Part. No. Codice	Motor construction shape Forma costruttiva motore	For pumps series Per serie pompe
1.099-531.0	H132 B14	NMT

Flexible couplings for electric motors / Giunti elastici per motori elettrici

Flexible Couplings
for electric motors
Giunti elastici
per motori elettrici



Flexible Couplings
for electric motors
Giunti elastici
per motori elettrici



Part. No. Codice	Motor P.T.O. Ø (mm) P.D.F. Motore	Motor const. shape Forma cost. Motore	Pump P.T.O. Ø (mm) P.D.F. Pompa	For pumps series Per serie pompe
1.099-541.0	28	H100/112	24	NMT
1.099-545.0	38	H132	24	NMT

Gear reduction boxes for petrol engines / Riduttori per motori a scoppio



Part. No. Codice	Imp. Speed Giri entrata RPM	Out. Speed Giri Uscita RPM	RR Ratio Rapporto n1/n2	Max Power Pot. Max kW	E.flange F.motore Ø	For pumps Per pompe
1.099-673.0	3100	1425	2.176	13.0	1"	SAE J609b

Pressure regulating valves / Valvole di regolazione pressione

Unloader valve with by-pass
Valvola depressurizzatrice di regolazione pressione con by-pass



Unloader valve with by-pass and micro-switch
Valvola di regolazione con by-pass e microinteruttore.



Type Tipo	Part. No. Codice	Fow rate Portata		Max pressure Pressione max		Inlet Entrata	Outlet Uscita	By-pass
		l/min	US	Bar	PSI			
NVBR	1.905-530.0	25	6.6	210	3000	G 3/8 F	G 3/8 M	2 x G 3/8 F
VBS	1.099-467.0	25	6.6	210	3045	G 3/8 F	G 3/8 M	2 x G 1/4 F
VBC	1.099-474.0	25	6.6	210	3045	G 3/8 F	G 3/8 M	G 3/8 F
VBT	1.099-486.0	25	6.6	210	3045	G 1/2 F	G 3/8 M	NMT
Pulsar 4RV	1.099-506.0	30	7.9	280	4060	G 3/8 F	G 3/8 F	G 3/8 F

Plastic Knob (under request) / Manopola di plastica (su richiesta)



Part. No. Codice	For accessories Per accessori
1.985-900.0	VBC-VBT

Pressure relief valves / Valvole di scarico

Valves supplied are NOT PRESSURE ADJUSTED. They become a SAFETY device only when adjusted by the installer on the machine. Le valvole sono fornite NON TARATE. Diventano componenti di SICUREZZA solo all'atto della taratura sulla macchina da parte dell'installatore.



Type Tipo	Part. No. Codice	Fow rate Portata		Max pressure Pressione max		Inlet Entrata	Outlet Uscita
		l/min	US GPM	Bar	PSI		
VSN	1.099-495.0	30	8.0	275	4000	G 3/8 M	G 1/4 F

Spray guns / Pistole

Spray guns 250
Pistola 250



Part. No. Codice	Fow rate Portata	Max pressure Pressione max	Inlet Entrata	Outlet Uscita	Max Temperature Temperatura Max			
					°C	°F		
91.905-875.0	40	10.5	250	3625	G 3/8 F	1/4 Npt F	150	300

Brass Swivel / Giunto girevole in ottone



Part. No. Codice	For accessories Per accessori
9.853-610.0	250

Lances / Lance

Lance 900 mm. / Lancia 900 mm.



Lance 1200 mm. / Lancia 1200 mm.

Part. No. Codice	Fow rate Portata	Max press. Press. max	Length mm Lunghez.	Inlet Entrata	Outlet Uscita	Max Temperature Temperatura Max			
						°C	°F		
9.853-612.0	40	10.5	280	4100	900	1/4 Npt M	1/4 Npt F	150	300
9.853-611.0	40	10.5	280	4100	1200	1/4 Npt M	1/4 Npt F	150	300

Pressure gauges / Manometri

Radial Gauge
Manometro Radiale



Axial Gauge
Manometro Assiale



Part. No. Codice	Scale Scala		Inlet Entrata	Connection Attacco
	Bar	PSI		
1.099-556.0	250	3625	G 1/4 M	Radial/Radiale
1.099-553.0	315	4570	G 1/4 M	Radial/Radiale
1.099-558.0	250	3625	G 1/4 M	Axial/Assiale

Pump feet / Kit piedi



Part. No. Codice	For pumps series Per pompe serie
1.099-687.0	NMT

NPM Series / Serie



NPM pumps can operate at a maximum pressure of 250 bar and with water temperatures up to 65°C (149F). This version offers a superior performance than our top NMT product. It is a particularly good choice for fitting on professional high-pressure washers or other washing systems that demanding a better performance than traditional 200 bar models.

Le pompe della serie NPM possono lavorare ad una pressione massima di 250 bar ed una temperatura dell'acqua fino a 65° (149 F). Questo modello è una variante più performante del nostro prodotto di punta NMT. Si adatta particolarmente per essere montato su idropultrici professionali o altri sistemi di lavaggio che desiderano avere prestazioni più alte dei classici 200 bar.



NPM Pumps family / Famiglia pompe



Model Type Tipo modello	Part. No. Codice	Flow Rate / Portata				Max Pressure Pressione massima		RPM Giri /Minuto		Max Power / Potenza Massima				Power take-off Presa di forza
		l/min		US GPM		Bar	Psi	50 Hz	60 Hz	HP		kW		
		50 Hz	60 Hz	50 Hz	60 Hz					50 Hz	60 Hz	50 Hz	60 Hz	
NPM1225L	1.099-058.0	12.0	14.5	3.2	3.8	250	3625			7.7	9.2	5.6	6.7	△24
NPM1225R	1.099-059.0	12.0	14.5	3.2	3.8	250	3625			7.7	9.2	5.6	6.7	24▷
NPM1525L	1.099-060.0	15.0	18.0	4.0	4.7	250	3625			9.6	11.5	7.1	8.5	△24
NPM1525R	1.099-061.0	15.0	18.0	4.0	4.7	250	3625	1450	1740	9.6	11.5	7.1	8.5	24▷
NPM1825B	1.099-062.0	18.0	21.5	4.7	5.6	250	3625			11.5	13.8	8.3	10.0	24▷24
NPM1825L	1.099-063.0	18.0	21.5	4.7	5.6	250	3625			11.5	13.8	8.3	10.0	△24
NPM1825R	1.099-064.0	18.0	21.5	4.7	5.6	250	3625			11.5	13.8	8.3	10.0	24▷

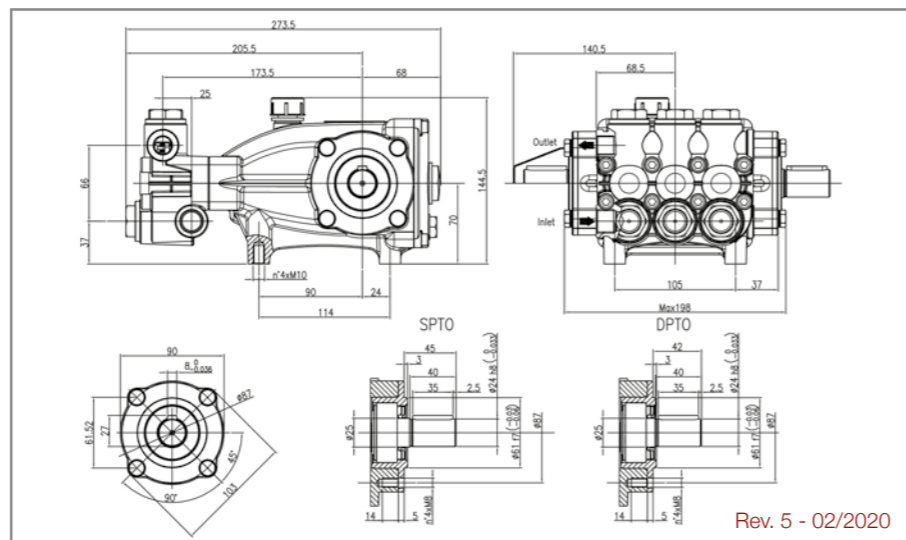
P.T.O. Reference guide / Legenda prese di forza

- Single P.T.O. Ø 24 mm Left
Singola presa di forza Ø 24 mm Sinistra **△24**
- Single P.T.O. Ø 24 mm Right
Singola presa di forza Ø 24 mm Destra **24▷**
- Double P.T.O. Ø 24 mm
Doppia presa di forza Ø 24 mm **24⊠24**

*Also available with nickel-plated head
*Disponibile anche con testata nichelata

The flow rate values may vary by ± 5% compared to the production label values.
I valori di portata possono discostarsi del ± 5% rispetto i valori di targa.

Weight / Peso	Kg	10.0
Oil capacity / Capacità olio	lt.	0.7
Inlet / Entrata	G	1/2"
Outlet / Uscita	G	3/8"



Rev. 5 - 02/2020



NPM

Hollow shaft electric motors / Motori elettrici albero cavo



Part. No. Codice	Motor C. shape Forma costru.	Rated output Potenza nominale		Speed Velocità RPM	Voltage Voloaggio	Weight Peso Kg	For Pumps Per pompe
		HP	KW				
1.099-397.0	IEC112	7.5	5.5	1450	230/400V	32.0	NPM
1.099-401.0	IEC132S	10.0	7.5	1450	230/400V	48.0	NPM
1.099-402.0	IEC132M	12.5	9.2	1450	230/400V	53.0	NPM

Flanges for electric motors / Flange per accoppiamento motori elettrici

Part. No. Codice	Motor construction shape Forma costruttiva motore	For pumps series Per serie pompe
1.099-530.0	H100/112 B14	NPM
1.099-531.0	H132 B14	NPM

Flexible couplings for electric motors / Giunti elastici per motori elettrici

Part. No. Codice	Motor P.T.O. Ø (mm) P.D.F. Motore	Motor const. shape Forma cost. Motore	Pump P.T.O. Ø (mm) P.D.F. Pompa	For pumps series Per serie pompe
1.099-541.0	28	H100/112	24	NPM
1.099-545.0	38	H132	24	NPM

Gear reduction boxes for petrol engines / Riduttori per motori a scoppio

Part. No. Codice	Imp. Speed Giri entrata RPM	Out. Speed Giri Uscita RPM	RR Ratio Rapporto n1/n2	Max Power Pot. Max kW	E.flange F.motore Ø	For pumps Per pompe
1.099-673.0	3100	1425	2.176	13.0	1"	SAE J609b NPM

Pressure regulating valves / Valvole di regolazione pressione

Type Tipo	Part. No. Codice	Flow rate Portata		Max pressure Pressione max		Inlet Entrata	Outlet Uscita	By-pass
		l/min	US	Bar	PSI			
VBH	1.099-476.0	25	6.6	310	4545	G 3/8 M	G 3/8 M	G 3/8 M
VBT	1.099-487.0	25	6.6	275	4000	G 1/2 F	G 3/8 M	NPM
Pulsar 4RV	1.099-506.0	30	7.9	280	4060	G 3/8 F	G 3/8 F	G 3/8 F

Plastic Knob (under request) / Manopola di plastica (su richiesta)

Part. No. Codice	For accessories Per accessori
9.850-900.0	VBC-VBT

Pressure relief valves / Valvole di scarico

Valves supplied are NOT PRESSURE ADJUSTED. They become a SAFETY device only when adjusted by the installer on the machine.
Le valvole sono fornite NON TAPATE. Diventano componenti di SICUREZZA solo all'atto della taratura sulla macchina da parte dell'installatore.



Part. No. Codice	Flow rate Portata		Max pressure Pressione max		Inlet Entrata	Outlet Uscita
	l/min	US GPM	Bar	PSI		
1.099-495.0	30	8.0	275	4000	G 3/8 M	G 1/4 F

Spray guns / Pistole



Part. No. Codice	Flow rate Portata		Max pressure Pressione max Bar	Inlet Entrata	Outlet Uscita	Max Temperature Temperatura Max	
	l/min	US GPM				°C	°F
1.905-875.0	40	10.5	250	3625	G 3/8 F	1/4 Npt F	150 300

Brass Swivel / Giunto girevole in ottone

Part. No. Codice	For accessories Per accessori
9.853-610.0	250

Lances / Lance

Part. No. Codice	Flow rate Portata l/min	Max press. Press. max Bar	Length mm Lunghez.	Inlet Entrata	Outlet Uscita	Max Temperature Temperatura Max		
						°C	°F	
9.853-612.0	40	10.5	280	4100	900	1/4 Npt M	1/4 Npt F	150 300
9.853-611.0	40	10.5	280	4100	1200	1/4 Npt M	1/4 Npt F	150 300

Pressure gauges / Manometri

Part. No. Codice	Scale Scala		Inlet Entrata	Connection Attacco
	Bar	PSI		
1.099-556.0	250	3625	G 1/4 M	Radial/Radiale
1.099-553.0	315	4570	G 1/4 M	Radial/Radiale
1.099-558.0	250	3625	G 1/4 M	Axial/Assiale

Pump feet / Kit piedi

Part. No. Codice	For pumps series Per pompe serie
1.099-687.0	NPM

XLTI Series / Serie



There are two types of **XLTI** pumps: the first type can operate at a maximum pressure of 300 bar and with water temperatures up to 65°C (149F). This category is particularly suited for fitting on professional high-pressure washers or on small goods vehicles that have to do very challenging cleaning jobs, exploiting its superior performance in terms of pressure. The second type can operate at a maximum pressure of 170 bar, with flow rates up to 54 lpm, and water temperatures up to 65°C (149F). This category offers a superior performance in terms of flow rate and is suitable for fitting on automatic gantry-style car washes, on small goods vehicles for municipal cleaning services, or misting systems or fire extinguishing systems.

Le pompe della serie **XLTI** si dividono in 2 tipologie: le prime possono lavorare ad una pressione massima di 300 bar ed una temperatura dell'acqua fino a 65° (149 F). Questa selezione si adatta particolarmente per essere montata su idropultrici professionali o su piccoli veicoli da trasporto, con l'obiettivo di effettuare pulizie molto difficili, sfruttando soprattutto le buone performances di pressione. Le seconde possono lavorare ad una pressione massima di 170 bar, una portata fino a 54 lpm ed una temperatura dell'acqua fino a 65° (149F). Questa selezione, sfruttando buone performances di portata, si adatta per essere montata su portali di lavaggio automatici per automobili, su piccoli veicoli da trasporto per servizi di pulizia municipale o ancora per impianti di nebulizzazione o per sistemi antincendio.



XLTI Pumps family /Famiglia pompe



Type Tipo	Part. No. Codice	Flow Rate / Portata				Max Pressure Pressione massima		RPM Giri/Minuto		Max Power / Potenza Massima				Power take-off Presenza di forza
		l/min		US GPM		Bar	Psi	50 Hz	60 Hz	HP		kW		
		50 Hz	60 Hz	50 Hz	60 Hz					50 Hz	60 Hz	50 Hz	60 Hz	
XLT3020ISL*	1.099-083.0	30.0	36.0	7.9	9.5	200	2900	1000	1200	15.6	18.7	11.5	13.8	24
XLT3020ISR*	1.099-084.0	30.0	36.0	7.9	9.5	200	2900			15.6	18.7	11.5	13.8	24
XLT1530IL	1.099-085.0	15.0	18.0	4.0	4.7	300	4350			11.5	13.8	8.5	10.2	24
XLT1530IR	1.099-086.0	15.0	18.0	4.0	4.7	300	4350			11.5	13.8	8.5	10.2	24
XLT1830IL	1.099-087.0	18.0	22.0	4.8	5.8	300	4350			13.7	16.4	10.1	12.1	24
XLT1830IR	1.099-088.0	18.0	22.0	4.8	5.8	300	4350			13.7	16.4	10.1	12.1	24
XLT2230IL	1.099-089.0	22.0	26.0	5.8	7.0	300	4350			16.6	19.9	12.2	14.6	24
XLT2230IR	1.099-090.0	22.0	26.0	5.8	7.0	300	4350			16.6	19.9	12.2	14.6	24
XLT2530IL	1.099-091.0	25.0	30.0	6.6	7.9	300	4350			19.2	23.0	14.1	16.2	24
XLT2530IR	1.099-092.0	25.0	30.0	6.6	7.9	300	4350			19.2	23.0	14.1	16.2	24
XLT2730IL	1.099-093.0	27.0	32.0	7.1	8.5	300	4350			20.5	24.6	15.1	18.1	24
XLT2730IR	1.099-094.0	27.0	32.0	7.1	8.5	300	4350			20.5	24.6	15.1	18.1	24
XLT3025IL	1.099-095.0	30.0	36.0	7.9	9.5	250	3625			19.3	23.2	14.2	17.0	24
XLT3025IR	1.099-096.0	30.0	36.0	7.9	9.5	250	3625	1450	1740	19.3	23.2	14.2	17.0	24
XLT3325IL	1.099-097.0	33.0	40.0	8.7	10.4	250	3625			21.4	25.7	15.7	18.8	24
XLT3325IR	1.099-098.0	33.0	40.0	8.7	10.4	250	3625			21.4	25.7	15.7	18.8	24
XLT3517IL	1.099-099.0	35.0	42.0	9.2	11.0	170	2465			15.2	18.2	11.2	13.4	24
XLT3517IR	1.099-100.0	35.0	42.0	9.2	11.0	170	2465			15.2	18.2	11.2	13.4	24
XLT4017IL	1.099-101.0	40.0	48.0	10.6	12.7	170	2465			17.0	20.4	12.5	15.0	24
XLT4017IR	1.099-102.0	40.0	48.0	10.6	12.7	170	2465			17.0	20.4	12.5	15.0	24
XLT4317IL	1.099-103.0	43.0	52.0	11.4	13.7	170	2465			19.1	22.9	14.1	16.9	24
XLT4317IR	1.099-104.0	43.0	52.0	11.4	13.7	170	2465			19.1	22.9	14.1	16.9	24
XLT5015IL	1.099-105.0	50.0	60.0	13.2	15.8	150	2175			18.8	22.6	13.8	16.6	24
XLT5015IR	1.099-106.0	50.0	60.0	13.2	15.8	150	2175			18.8	22.6	13.8	16.6	24
XLT5415IL	1.099-107.0	54.0	65.0	14.3	17.2	150	2175			21.2	25.4	15.6	18.7	24
XLT5415IR	1.099-108.0	54.0	65.0	14.3	17.2	150	2175			21.2	25.4	15.6	18.7	24

P.T.O. Reference guide / Legenda prese di forza

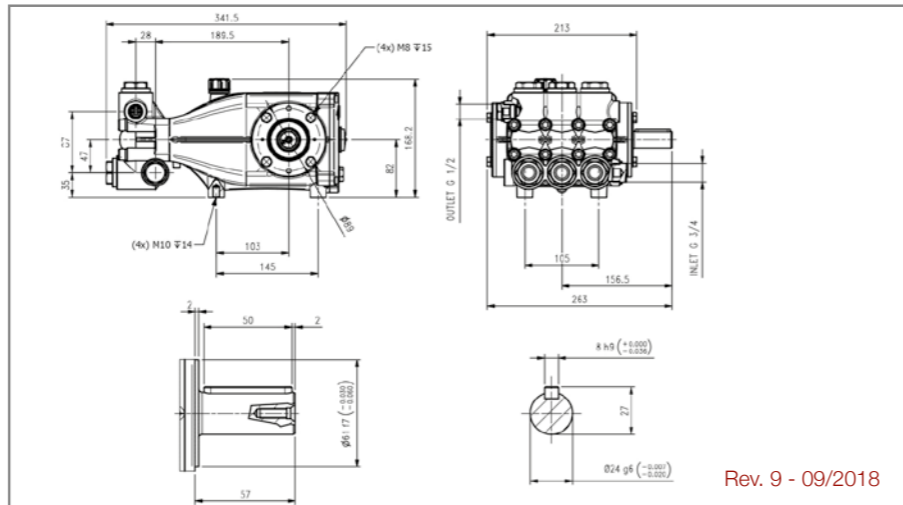
Single P.T.O. Ø 24 mm Left
Singola presa di forza Ø 24 mm Sinistra **24**

Single P.T.O. Ø 24 mm Right
Singola presa di forza Ø 24 mm Destra **24**

*Also available with Ø 25 mm shaft
*Disponibile anche con albero di Ø 25 mm

The flow rate values may vary by ± 5% compared to the production label values.
I valori di portata possono discostarsi del ± 5% rispetto i valori di targa.

Weight / Peso	Kg	17.8
Oil capacity / Capacità olio	lt.	1.2
Inlet / Entrata	G	3/4"
Outlet / Uscita	G	1/2"



XLTI

Hollow shaft electric motors / Motori elettrici albero cavo



Part. No. Codice	Motor C. shape Forma costruttiva	Rated output Pot. nominale		Speed Velocità RPM	Voltage Voloaggio	Weight Peso Kg	For Pumps Per pompe
		HP	KW				
1.099-402.0	IEC132M	12.5	9.2	1450	230/400V	53.0	XLTI
1.099-409.0	IEC132M	15.0	11.0	1450	230/400V	56.0	XLTI

Double flange electric motors / Motori elettrici doppia flangia



Part. No. Codice	Motor C. shape Forma costruttiva	Rated output Pot. nominale		Speed Velocità RPM	Voltage Voloaggio	Weight Peso Kg	For Pumps Per pompe
		HP	KW				
1.099-432.0	IEC160M	20.0	15.0	1450	400/690V	100	XLTI
1.099-433.0	IEC160M	25.0	18.5	1450	400/690V	112	XLTI

Flanges for electric motors / Flange per accoppiamento motori elettrici

Part. No. Codice	Motor construction shape Forma costruttiva motore	For pumps series Per serie pompe
1.099-532.0	H160 B5	XLTI

Flexible couplings for electric motors / Giunti elastici per motori elettrici

Part. No. Codice	Motor P.T.O. Ø (mm) P.D.F. Motore	Motor const. shape Forma cost. Motore	Pump P.T.O. Ø (mm) P.D.F. Pompa	For pumps series Per serie pompe
1.099-545.0	38	H132	24	XLTI
1.905-890.0	42	H160	24	XLTI

Flanges for hydraulic motors / Flange per accoppiamento motori idraulici
Flexible couplings for hydraulic motors / Giunti elastici per motori idraulici

Part. No. Codice	Motor P.T.O. Ø (mm) P.D.F. Motore	Motor const. shape Forma cost. Motore	Pump P.T.O. Ø (mm) P.D.F. Pompa	For pumps series Per serie pompe

Gear reduction boxes for petrol engines / Riduttori per motori a scoppio



Part. No. Codice	Imp. Speed Giri entrata RPM	Out. Speed Giri Uscita RPM	RR Ratio Rapporto n1/n2	Max Power Pot. Max kW	Ø	E. flange F. motore Type/Tip	For pumps Per pompe
1.099-677.0	3100	1425	2.176	17.7	1"	SAE J609b	XLTI
1.099-678.0	3100	1425	2.176	23	1 1/8"	SAE J609b	XLTI

Plastic Knob (under request) / Manopola di plastica (su richiesta)

Part. No. Codice	For accessories Per accessori

Pressure regulating valves / Valvole di regolazione pressione

Unloader valve with by-pass
Valvola depressurizzatrice di regolazione pressione con by-pass.

Type Tipo	Part. No. Codice	Flow rate Portata		Max pressure Pressione max		Inlet Entrata	Outlet Uscita	By-pass
		l/min	US	Bar	PSI			
VBH	1.099-476.0	25	6.6	310	4495	G 3/8 M	G 3/8 M	G 3/8 F
VBXL	1.099-475.0	50	13.2	210	3045	G 1/2 F	G 1/2 M	G 1/2 F
VB85/280	1.099-504.0	80	21	280	4060	G 1/2 F	G 1/2 F	G 1/2 F

Pressure relief valves / Valvole di scarico

Valves supplied are NOT PRESSURE ADJUSTED. They become a SAFETY device only when adjusted by the installer on the machine.
Le valvole sono fornite NON TARATE. Diventano componenti di SICUREZZA solo all'atto della taratura sulla macchina da parte dell'installatore.

Type Tipo	Part. No. Codice	Flow rate Portata		Max pressure Pressione max		Inlet Entrata	Outlet Uscita
		l/min	US GPM	Bar	PSI		
VS310	1.099-493.0	40	10.5	310	4495	G 3/8 F	G 3/8 F
VS200/180	1.099-503.0	200	52.8	180	2610	G 3/4 F	G 1/2 F

Spray guns / Pistole

Spray guns 250
Pistola 250

Type Tipo	Part. No. Codice	Flow rate Portata		Max pressure Pressione max		Inlet Entrata	Outlet Uscita	Max Temperature Temperatura Max	
		l/min	US	Bar	PSI			°C	°F
250	1.905-875.0	40	10.5	250	3625	G 3/8 F	1/4 Npt F	150	300
310	1.099-519.0	30	8.0	310	4495	G 3/8 F	1/4 Npt F	150	300
RL204	1.099-522.0	200	52.8	200	2900	G 3/4 F	G 1/2 F	100	210

Lances and single lances with handle / Lance e lance singole con manopola

Round Grip
Lance 900 mm./ Lancia 900 mm. **NEW**

Lance 1200 mm./ Lancia 1200 mm.

S3 350 bar single lance
Lancia singola S3 350 bar

High Flow
Single lance with handle for RL84 and RL204
Lancia singola con manopola per RL84 e RL204

Type Tipo	Part. No. Codice	Flow rate Portata		Max press. Press. max		Length mm Lunghez.	Inlet Entrata	Outlet Uscita	Max Temperature Temperatura Max	
		l/min	US	Bar	PSI				°C	°F
Round Grip	9.853-612.0	40	10.5	250	3625	900	1/4 Npt M	1/4 Npt F	150	300
Round Grip	9.853-611.0	40	10.5	250	3625	1220	1/4 Npt M	1/4 Npt F	150	300
S3 350	1.099-651.0	30	7.9	350	5075	800	1/4 Npt M	1/4 Npt F	160	320
High Flow	1.099-654.0	200	53	500	7250	800	G 1/2 M	1/4 Npt F	43	109

Pressure gauges / Manometri

Part. No. Codice	Scale Scala		Inlet Entrata	Connection Attacco
	Bar	PSI		
1.099-556.0	250	3625	G 1/4 M	Radial/Radiale
1.099-553.0	315	4570	G 1/4 M	Radial/Radiale
1.099-554.0	400	5800	G 1/4 M	Radial/Radiale

XXT pumps can operate at a maximum pressure of 200 bar, flow rates up to 70 lpm, and water temperatures up to 65°C (149F). This model is suitable for fitting on automatic gantry-style car washes, on small goods vehicles for municipal cleaning services, or misting systems or fire extinguishing systems. Its compact build and good performance are the main strengths of this pump.

Le pompe della serie **XXT** possono lavorare ad una pressione massima di 200 bar, una portata fino a 70 lpm, ed una temperatura dell'acqua fino a 65° (149 F). Questo modello si adatta per essere montato su portali di lavaggio automatici per automobili, su piccoli veicoli da trasporto per servizi di pulizia municipale o ancora per impianti di nebulizzazione o per sistemi antincendio. Compattezza, legata a buone prestazioni, ne fanno il punto forte di questa pompa.



XXT Pumps family / Famiglia pompe



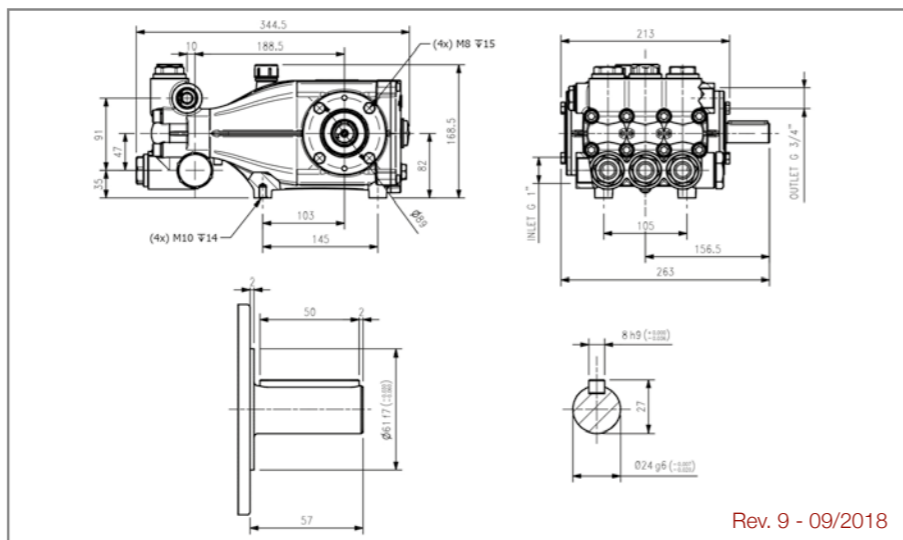
Type Tipo	Part. No. Codice	Flow Rate / Portata				Max Pressure Pressione massima		RPM Giri/Minuto		Max Power / Potenza Massima				Power take-off Presa di forza
		l/min		US GPM		Bar	Psi	50 Hz	60 Hz	50 Hz	60 Hz	50 Hz	60 Hz	
		50 Hz	60 Hz	50 Hz	60 Hz									
XXT4121IL	1.905-758.0	41.0	49.0	10.8	12.9	210	3045			21.3	25.6	15.7	18.8	◁24
XXT4121IR	1.905-757.0	41.0	49.0	10.8	12.9	210	3045			21.3	25.6	15.7	18.8	24▷
XXT5520IL	1.099-140.0	55.0	66.0	14.6	17.5	200	2900	1450	1740	28.8	34.6	21.2	25.4	◁24
XXT5520IR	1.099-141.0	55.0	66.0	14.6	17.5	200	2900			28.8	34.6	21.2	25.4	24▷
XXT7015IL	1.099-142.0	70.0	84.0	18.5	22.2	150	2175			27.1	32.5	20.0	24.0	◁24
XXT7015IR	1.099-145.0	70.0	84.0	18.5	22.2	150	2175	27.1	32.5	20.0	24.0	24▷		

P.T.O. Reference guide / Legenda prese di forza

Single P.T.O. Ø 24 mm Left
Singola presa di forza Ø 24 mm Sinistra ◁24
Single P.T.O. Ø 24 mm Right
Singola presa di forza Ø 24 mm Destra 24▷

The flow rate values may vary by ± 5% compared to the production label values.
I valori di portata possono discostarsi del ± 5% rispetto i valori di targa.

Weight / Peso	Kg	18.4
Oil capacity / Capacità olio	lt.	1.2
Inlet / Entrata	G	1"
Outlet / Uscita	G	3/4"



Rev. 9 - 09/2018

Double flange electric motors / Motori elettrici doppia flangia



Part. No. Codice	Motor C. shape Forma costruttiva	Rated output Pot. nominale		Speed Velocità RPM	Voltage Voltaggio	Weight Peso Kg	For Pumps Per pompe
		HP	KW				
1.099-432.0	IEC160M	20.0	15.0	1450	400/690V	100	XXT
1.099-433.0	IEC160M	25.0	18.5	1450	400/690V	112	XXT
1.099-450.0	IEC160L	25.0	22.0	1450	400/690V	112	XXT

Flanges for electric motors / Flange per accoppiamento motori elettrici

Part. No. Codice	Motor construction shape Forma costruttiva motore	For pumps series Per serie pompe
1.099-532.0	H160 B5	XXT

Flexible couplings for electric motors / Giunti elastici per motori elettrici

Part. No. Codice	Motor P.T.O. Ø (mm) P.D.F. Motore	Motor const. shape Forma cost. Motore	Pump P.T.O. Ø (mm) P.D.F. Pompa	For pumps series Per serie pompe
1.905-890.0	42	H160	24	XXT

Flanges for hydraulic motors / Flange per accoppiamento motori idraulici
Flexible couplings for hydraulic motors / Giunti elastici per motori idraulici

Part. No. Codice	Motor P.T.O. Ø (mm) P.D.F. Motore	Motor const. shape Forma cost. Motore	Pump P.T.O. Ø (mm) P.D.F. Pompa	For pumps series Per serie pompe

Gear reduction boxes for petrol engines / Riduttori per motori a scoppio



Part. No. Codice	Imp. Speed Giri entrata RPM	Out. Speed Giri Uscita RPM	RR Ratio Rapporto n1/n2	Max Power Pot. Max kW	E. flange F. motore Type/Tipo	For pumps Per pompe
1.099-677.0	3100	1425	2.176	17.7	1" SAE J609b	XXT
1.099-678.0	3100	1425	2.176	23	1 1/8" SAE J609b	XXT

Pressure regulating valves / Valvole di regolazione pressione

Unloader valve with by-pass
Valvola depressurizzatrice di regolazione pressione con by-pass.

Type Tipo	Part. No. Codice	Flow rate Portata		Max pressure Pressione max		Inlet Entrata	Outlet Uscita	By-pass
		l/min	US	Bar	PSI			
VBXL	1.099-475.0	50	13.2	210	3045	G 1/2 F	G 1/2 M	G 1/2 F
VB85/280	1.099-504.0	80	21	280	4060	G 1/2 F	G 1/2 F	G 1/2 F

Pressure relief valves / Valvole di scarico

Valves supplied are NOT PRESSURE ADJUSTED. They become a SAFETY device only when adjusted by the installer on the machine.
Le valvole sono fornite NON TARATE. Diventano componenti di SICUREZZA solo all'atto della taratura sulla macchina da parte dell'installatore.

Type Tipo	Part. No. Codice	Flow rate Portata		Max pressure Pressione max		Inlet Entrata	Outlet Uscita
		l/min	US GPM	Bar	PSI		
VS310	1.099-493.0	40	10.5	310	4495	G 3/8 F	G 3/8 F
VS200/180	1.099-503.0	200	52.8	180	2610	G 3/4 F	G 1 1/2 F

Spray guns / Pistole



Part. No. Codice	Flow rate Portata	Max pressure Pressione max	Inlet Entrata	Outlet Uscita	Max Temperature Temperatura Max			
					l/min	US GPM	Bar	PSI
1.099-522.0	200	52.8	200	2900	G 3/4 F	G 1/2 F	100	210

Lances and single lances with handle / Lance e lance singole con manopola

High Flow
Single lance with handle for RL84 and RL204
Lancia singola con manopola per RL84 e RL204

Part. No. Codice	Flow rate Portata	Max press. Press. max	Length mm Lungh. z.	Inlet Entrata	Outlet Uscita	Max Temperature Temperatura Max			
						l/min	US GPM	Bar	PSI
1.099-654.0	200	53	500	7250	800	G 1/2 M	1/4 Npt F	43	109

Pressure gauges / Manometri

Part. No. Codice	Scale Scala		Inlet Entrata	Connection Attacco
	Bar	PSI		
1.099-556.0	250	3625	G 1/4 M	Radial/Radiale
1.099-553.0	315	4570	G 1/4 M	Radial/Radiale

PXI pumps can operate at a maximum pressure of 500 bar and with water temperatures up to 65°C (149F). This version is available in 2 versions differing in their maximum pressure, and is a perfect choice for fitting on portable washing systems and used for industrial cleaning where the work is less intense and the compact build and low cost of ownership are major factors.

Le pompe della serie PXI possono lavorare ad una pressione massima di 500 bar ed una temperatura dell'acqua fino a 65° (149 F). Questo modello, disponibile con 2 varianti di pressione massima, si adatta perfettamente per essere montato su sistemi di lavaggio portatili e utilizzato per attività di pulizia di tipo industriale, dove non siano richieste elevate intensità di lavoro, ma piuttosto compattezza ed economicità.



Type Tipo	Part. No. Codice	Flow Rate / Portata				Max Pressure Pressione massima		RPM Giri/Minuto		Max Power / Potenza Massima				Power take-off Presa di forza
		50 Hz	60 Hz	50 Hz	60 Hz	Bar	Psi	50 Hz	60 Hz	50 Hz	60 Hz	50 Hz	60 Hz	
PX1135IL	1.099-143.0	11.0	13.0	3.0	3.6	350	5075			10.1	12.1	7.4	8.9	◀24
PX1135IR	1.099-144.0	11.0	13.0	3.0	3.6	350	5075			10.1	12.1	7.4	8.9	24▶
PX1535IL	1.099-147.0	15.0	18.0	4.0	4.8	350	5075			13.7	16.4	10.1	12.1	◀24
PX1535IR	1.099-148.0	15.0	18.0	4.0	4.8	350	5075			13.7	16.4	10.1	12.1	24▶
PX1735IL	1.099-149.0	17.0	20.0	4.5	5.4	350	5075	1450	1740	15.2	18.2	11.2	13.4	◀24
PX1735IR	1.099-150.0	17.0	20.0	4.5	5.4	350	5075			15.2	18.2	11.2	13.4	24▶
PX2135IL	1.099-151.0	21.5	26.0	5.7	6.8	350	5075			19.5	23.4	14.4	17.3	◀24
PX2135IR	1.099-152.0	21.5	26.0	5.7	6.8	350	5075			19.5	23.4	14.4	17.3	24▶
PX1150IL	1.099-153.0	11.0	13.0	3.0	3.6	500	7250			14.3	17.2	10.5	12.6	◀24
PX1150IR	1.099-154.0	11.0	13.0	3.0	3.6	500	7250			14.3	17.2	10.5	12.6	24▶
PX1550IL	1.099-157.0	15.0	18.0	4.0	4.8	500	7250			19.4	23.3	14.3	17.2	◀24
PX1550IR	1.099-158.0	15.0	18.0	4.0	4.8	500	7250			19.4	23.3	14.3	17.2	24▶
PX1750IL	1.099-159.0	17.0	20.0	4.4	5.3	500	7250	1450	1740	21.4	25.7	15.8	19.0	◀24
PX1750IR	1.099-160.0	17.0	20.0	4.4	5.3	500	7250			21.4	25.7	15.8	19.0	24▶
PX2150IL	1.099-161.0	21.5	26.0	5.7	6.8	500	7250			27.6	33.1	20.3	24.4	◀24
PX2150IR	1.099-162.0	21.5	26.0	5.7	6.8	500	7250			27.6	33.1	20.3	24.4	24▶

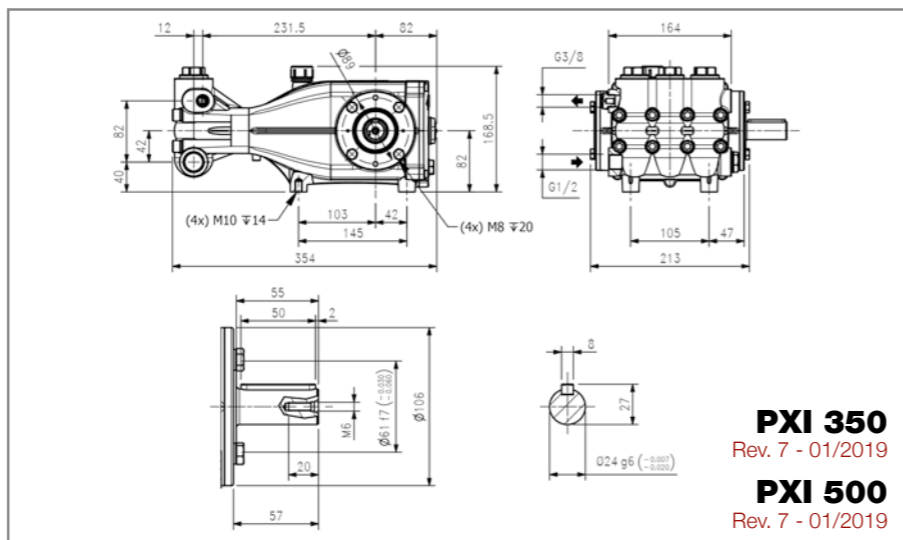
P.T.O. Reference guide / Legenda prese di forza

Single P.T.O. Ø 24 mm Left
Singola presa di forza Ø 24 mm Sinistra ◀24

Single P.T.O. Ø 24 mm Right
Singola presa di forza Ø 24 mm Destra 24▶

The flow rate values may vary by ± 5% compared to the production label values.
I valori di portata possono discostarsi del ± 5% rispetto i valori di targa.

Weight / Peso	Kg	19.6
Oil capacity / Capacità olio	lt.	1.2
Inlet / Entrata	G	1/2"
Outlet / Uscita	G	3/8"



Hollow shaft electric motors / Motori elettrici albero cavo



Part. No. Codice	Motor C. shape Forma costruttiva	Rated output Pot. nominale		Speed Velocità RPM	Voltage Vtaggio	Weight Peso Kg	For Pumps Per pompe
		HP	KW				
1.099-401.0	IEC132S	10.0	7.5	1450	230/400V	48.0	PXI
1.099-402.0	IEC132M	12.5	9.2	1450	230/400V	53.0	PXI
1.099-409.0	IEC132M	15.0	11.0	1450	230/400V	56.0	PXI

Double flange electric motors / Motori elettrici doppia flangia



Part. No. Codice	Motor C. shape Forma costruttiva	Rated output Pot. nominale		Speed Velocità RPM	Voltage Vtaggio	Weight Peso Kg	For Pumps Per pompe
		HP	KW				
1.099-432.0	IEC160M	20.0	15.0	1450	400/690V	100	PXI
1.099-433.0	IEC160M	25.0	18.5	1450	400/690V	112	PXI
1.099-450.0	IEC160L	25.0	22.0	1450	400/690V	112	PXI

Flanges for electric motors / Flange per accoppiamento motori elettrici



Part. No. Codice	Motor construction shape Forma costruttiva motore	For pumps series Per serie pompe
1.099-532.0	H160 B5	PXI

Flexible couplings for electric motors / Giunti elastici per motori elettrici



Part. No. Codice	Motor P.T.O. Ø (mm) P.D.F. Motore	Motor const. shape Forma cost. Motore	Pump P.T.O. Ø (mm) P.D.F. Pompa	For pumps series Per serie pompe
1.905-890.0	42	H160	24	PXI

Flanges for hydraulic motors / Flange per accoppiamento motori idraulici



Part. No. Codice	Motor P.T.O. Ø (mm) P.D.F. Motore	Motor const. shape Forma cost. Motore	Pump P.T.O. Ø (mm) P.D.F. Pompa	For pumps series Per serie pompe

Gear reduction boxes for petrol engines / Riduttori per motori a scoppio



Part. No. Codice	Imp. Speed Giri entrata RPM	Out. Speed Giri Uscita RPM	RR Ratio Rapporto n1/n2	Max Power Pot. Max kW	E. flange F. motore Ø Type/Tip	For pumps Per pompe
1.099-677.0	3100	1425	2.176	17.7	1" SAE J609b	PXI
1.099-678.0	3100	1425	2.176	23	1 1/8 SAE J609b	PXI

Pressure regulating valves / Valvole di regolazione pressione



Type Tipo	Part. No. Codice	Flow rate Portata		Max pressure Pressione max		Inlet Entrata	Outlet Uscita	By-pass
		l/min	US	Bar	PSI			
VBR350	1.099-501.0	40	10.6	350	5075	G 3/8 M	G 3/8 F	G 1/2 F
VBR500	1.099-483.0	80	20.9	500	7250	G 1/2 F	G 1/2 F	G 1/2 F

Pressure relief valves / Valvole di scarico



Type Tipo	Part. No. Codice	Flow rate Portata		Max pressure Pressione max		Inlet Entrata	Outlet Uscita
		l/min	US GPM	Bar	PSI		
VS350	1.099-499.0	25	6.6	350	5075	G 3/8 F	G 3/8 F
VS500	1.099-500.0	80	21.2	500	7250	G 1/2 F	G 3/8 F

Spray guns / Pistole



Type Tipo	Part. No. Codice	Flow rate Portata		Max pressure Pressione max		Inlet Entrata	Outlet Uscita	Max Temperature Temperatura Max	
		l/min	US	Bar	PSI			°C	°F
RL56	1.099-521.0	30	7.9	350	5075	G 3/8 F	G 1/4 F	160	320
RL57	1.099-525.0	30	7.9	500	7250	G 3/8 F	G 1/4 F	160	320

Lances and single lances with handle / Lance e lance singole con manopola



Type Tipo	Part. No. Codice	Flow rate Portata		Max press. Press. max		Length mm Lunghez.	Inlet Entrata	Outlet Uscita	Max Temperature Temperatura Max	
		l/min	US	Bar	PSI				°C	°F
SR 350	1.099-651.0	30	7.9	350	5075	800	1/4 Npt M	1/4 Npt F	160	320
SR 400	1.099-653.0	40	10.5	500	7250	1200	G 1/4 M	1/4 Npt F	160	320

Pressure gauges / Manometri

Part. No. Codice	Scale Scala		Inlet Entrata	Connection Attacco
	Bar	PSI		
1.099-554.0	400	5800	G 1/4 M	Radial/Radiale
1.099-551.0	600	8700	G 1/4 M	Radial/Radiale

MXT Series / Serie



MXT pumps can operate at a maximum pressure of 200 bar, flow rates up to 100 lpm, and with water temperatures up to 65°C (149F). This model is suitable for fitting on gantry-style washing system for heavy goods vehicles, on medium sized vehicles for municipal cleaning services, or misting systems or fire extinguishing systems.

Le pompe della serie **MXT** possono lavorare ad una pressione massima di 200 bar, una portata fino a 100 lpm, ed una temperatura dell'acqua fino a 65° (149 F). Questo modello si adatta per essere montato su portali di lavaggio per mezzi pesanti, su veicoli di media taglia per servizi di pulizia municipale o ancora per impianti di nebulizzazione o per sistemi antincendio.



MXT Pumps family / Famiglia pompe



Type Tipo	Part. No. Codice	Flow Rate / Portata				Max Pressure Pressione massima		RPM Giri/Minuto		Max Power / Potenza Massima				Power take-off Presa di forza
		l/min		US GPM		Bar	Psi	50 Hz	60 Hz	HP		kW		
		50 Hz	60 Hz	50 Hz	60 Hz					50 Hz	60 Hz	50 Hz	60 Hz	
MXT7020L	1.099-163.0	70	84	18.5	22.2	200	2900			35.9	43.0	26.4	31.7	◁30
MXT7020R	1.099-164.0	70	84	18.5	22.2	200	2900			35.9	43.0	26.4	31.7	▷30
MXT8515L	1.099-165.0	85	102	22.2	26.6	150	2175	1450	1740	32.3	38.8	23.8	28.6	◁30
MXT8515R	1.099-166.0	85	102	22.2	26.6	150	2175			32.3	38.8	23.8	28.6	▷30
MXT1015L	1.099-167.0	100	120	25.9	31.1	150	2175			37.7	45.2	27.7	33.2	◁30
MXT1015R	1.099-168.0	100	120	25.9	31.1	150	2175			37.7	45.2	27.7	33.2	▷30

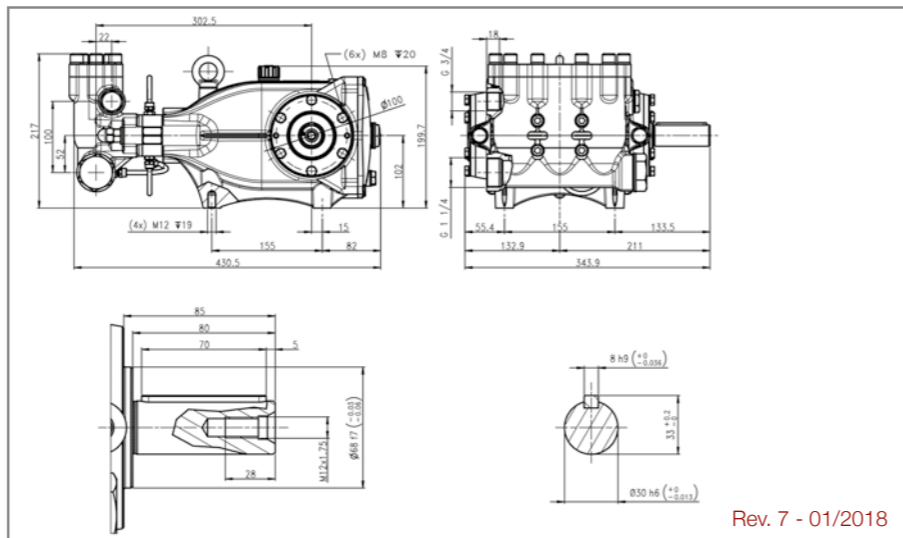
P.T.O. Reference guide / Legenda prese di forza

Single P.T.O. Ø 30 mm Left
Singola presa di forza Ø 30 mm Sinistra ◁30

Single P.T.O. Ø 30 mm Right
Singola presa di forza Ø 30 mm Destra ▷30

The flow rate values may vary by ± 5% compared to the production label values.
I valori di portata possono discostarsi del ± 5% rispetto i valori di targa.

Weight / Peso	Kg	32.5
Oil capacity / Capacità olio	lt.	2.3
Inlet / Entrata	G	1 1/4"
Outlet / Uscita	G	3/4"



Rev. 7 - 01/2018



MXT

Double flange electric motors / Motori elettrici doppia flangia



Part. No. Codice	Motor C. shape Forma costruttiva	Rated output Pot. nominale		Speed Velocità RPM	Voltage Vollaggio	Weight Peso Kg	For Pumps Per pompe
		HP	KW				
1.099-452.0	IEC180L	40.0	30.0	1450	400/690V	150	MXT

Flexible couplings for electric motors / Giunti elastici per motori elettrici

Flexible Couplings for electric motors
Giunti elastici per motori elettrici



Part. No. Codice	Motor P.T.O. Ø (mm) P.D.F. Motore	Motor const. shape Forma cost. Motore	Pump P.T.O. Ø (mm) P.D.F. Pompa	For pumps series Per serie pompe
1.905-879.0	48	H180	30	MXT
9.853-336.0	55	H200	30	MXT

Flanges for hydraulic motors / Flange per accoppiamento motori idraulici

Flexible couplings for hydraulic motors / Giunti elastici per motori idraulici

Flanges for hydraulic motors
Flange per motori idraulici



Part. No. Codice	Motor P.T.O. Ø (mm) P.D.F. Motore	Motor const. shape Forma cost. Motore	Pump P.T.O. Ø (mm) P.D.F. Pompa	For pumps series Per serie pompe

Pressure regulating valves / Valvole di regolazione pressione

Unloader valve with by-pass
Valvola depressurizzatrice di regolazione pressione con by-pass.

Compressed air control pressure regulating valve.
Valvola di regolazione pressione a comando pneumatico.



Type Tipo	Part. No. Codice	Flow rate Portata		Max pressure Pressione max		Inlet Entrata	Outlet Uscita	By-pass
		l/min	US	Bar	PSI			
VB 85/280	1.099-504.0	80	37	280	4060	G 1/2 F	G 1/2 F	G 1/2 F
VB 200/150	1.099-502.0	200	52.8	150	2200	G 1 F	G 1 F	G 1 F
VRPP 170	1.904-283.0	200	52.8	150	2200	G 1 F	G 1 F	G 1 F

Pressure relief valves / Valvole di scarico

Valves supplied are NOT PRESSURE ADJUSTED. They become a SAFETY device only when adjusted by the installer on the machine.
Le valvole sono fornite NON TARATE. Diventano componenti di SICUREZZA solo all'atto della taratura sulla macchina da parte dell'installatore.



Part. No. Codice	Flow rate Portata		Max pressure Pressione max		Inlet Entrata	Outlet Uscita
	l/min	US GPM	Bar	PSI		
1.099-503.0	200	52.8	180	2610	G 3/4 F	G 1/2 F

Spray guns / Pistole



Part. No. Codice	Flow rate Portata		Max pressure Pressione max		Inlet Entrata	Outlet Uscita	Max Temperature Temperatura Max	
	l/min	US	Bar	PSI			°C	°F
1.099-522.0	200	52.8	200	2900	G 3/4 F	G 1/2 F	100	210

Shoulder rest / Appoggio a spalla



Part. No. Codice	For accessories Per accessori
1.099-686.0	RL204

Lances and single lances with handle / Lance e lance singole con manopola

High Flow
Single lance with handle for RL84 and RL204
Lancia singola con manopola per RL84 e RL204



Part. No. Codice	Flow rate Portata		Max press. Press. max		Length Lunghez.	Inlet Entrata	Outlet Uscita	Max Temperature Temperatura Max	
	l/min	US	Bar	PSI				°C	°F
1.099-654.0	200	53	500	7250	800	G 1/2 M	1/4 Npt F	43	109

Pressure gauges / Manometri



Part. No. Codice	Scale Scala		Inlet Entrata	Connection Attacco
	Bar	PSI		
1.099-556.0	250	3625	G 1/4 M	Radial/Radiale

MPX Series / Serie



MPX pumps can operate at a maximum pressure of 500 bar and with water temperatures up to 65°C (149F). This pump is an ideal choice for fitting on portable washing systems and used for industrial cleaning, as well as on medium sized vehicles for municipal cleaning services in the version operating at 350 bar.

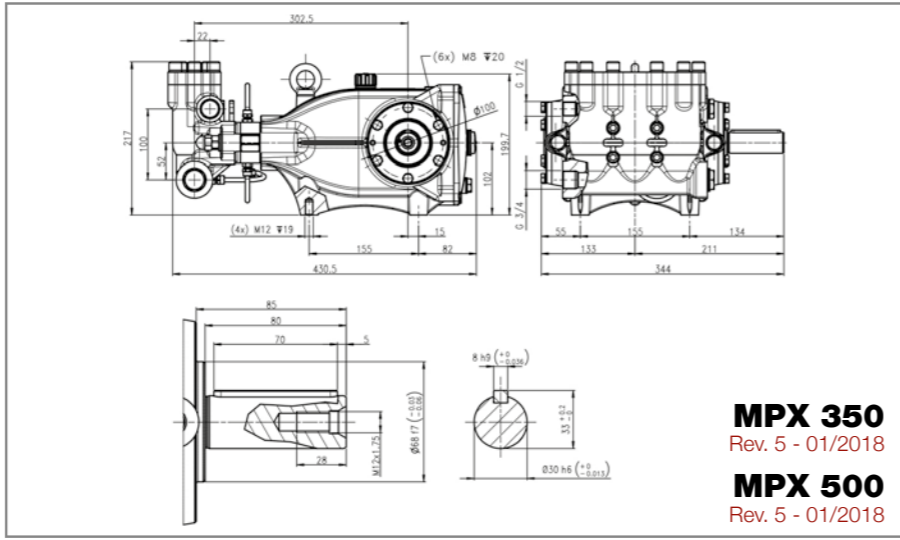
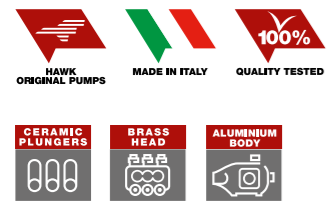
Le pompe della serie MPX possono lavorare ad una pressione massima di 500 bar ed una temperatura dell'acqua fino a 65° (149 F). Questo modello si adatta per essere montato su sistemi di lavaggio portatili e utilizzato per attività di pulizia di tipo industriale, ma anche su veicoli di media taglia per servizi di pulizia municipale nella versione a 350 bar.



Type Tipo	Part. No. Codice	Flow Rate / Portata				Max Pressure Pressione massima		RPM Giri / Minuto		Max Power / Potenza Massima				Power take-off Presa di forza
		50 Hz	60 Hz	50 Hz	60 Hz	Bar	Psi	50 Hz	60 Hz	50 Hz	60 Hz	50 Hz	60 Hz	
MPX3835L	1.099-169.0	38.0	45.5	10.0	12.0	350	5075			34.1	40.8	25.1	30.1	30
MPX3835R	1.099-170.0	38.0	45.5	10.0	12.0	350	5075			34.1	40.8	25.1	30.1	30
MPX4535L	1.099-171.0	45.0	54.0	11.9	14.3	350	5075	1450	1740	40.5	48.6	29.8	35.8	30
MPX4535R	1.099-172.0	45.0	54.0	11.9	14.3	350	5075			40.5	48.6	29.8	35.8	30
MPX5825L	1.905-730.0	58.0	70.0	15.3	18.5	250	3625			37.2	44.9	27.4	33.0	30
MPX5825R	1.905-538.0	58.0	70.0	15.3	18.5	250	3625			37.2	44.9	27.4	33.0	30
MPX2550L	1.099-173.0	25.0	30.0	6.7	8.0	500	7250			32.3	38.8	23.8	28.6	30
MPX2550R	1.099-174.0	25.0	30.0	6.7	8.0	500	7250	1450	1740	32.3	38.8	23.8	28.6	30
MPX3050L	1.099-175.0	30.0	36.0	8.0	9.6	500	7250			38.7	46.5	28.5	34.2	30
MPX3050R	1.099-176.0	30.0	36.0	8.0	9.6	500	7250			38.7	46.5	28.5	34.2	30

P.T.O. Reference guide / Legenda prese di forza
 Single P.T.O. Ø 30 mm Left
 Singola presa di forza Ø 30 mm Sinistra **30**
 Single P.T.O. Ø 30 mm Right
 Singola presa di forza Ø 30 mm Destra **30**

The flow rate values may vary by ± 5% compared to the production label values.
 I valori di portata possono discostarsi del ± 5% rispetto i valori di targa.
 Weight / Peso **Kg 34.5**
 Oil capacity / Capacità olio **lt. 2.3**
 Inlet / Entrata **G 3/4"**
 Outlet / Uscita **G 1/2"**



MPX

Double flange electric motors / Motori elettrici doppia flangia



Part. No. Codice	Motor C. shape Forma costruttiva	Rated output Pot. nominale		Speed Velocità RPM	Voltage Vtaggio	Weight Peso Kg	For Pumps Per pompe
		HP	KW				
1.099-452.0	IEC180L	40.0	30.0	1450	400/690V	150	MPX

Flexible couplings for electric motors / Giunti elastici per motori elettrici

Flexible Couplings for electric motors
 Giunti elastici per motori elettrici



Part. No. Codice	Motor P.T.O. Ø (mm) P.D.F. Motore	Motor const. shape Forma cost. Motore	Pump P.T.O. Ø (mm) P.D.F. Pompa	For pumps series Per serie pompe
1.905-879.0	48	H180	30	MPX
9.853-336.0	55	H200	30	MPX

Flanges for hydraulic motors / Flange per accoppiamento motori idraulici
 Flexible couplings for hydraulic motors / Giunti elastici per motori idraulici

Flanges for hydraulic motors
 Flange per motori idraulici



Part. No. Codice	Motor P.T.O. Ø (mm) P.D.F. Motore	Motor const. shape Forma cost. Motore	Pump P.T.O. Ø (mm) P.D.F. Pompa	For pumps series Per serie pompe

Pressure regulating valves / Valvole di regolazione pressione

Unloader valve with by-pass
 Valvola depressurizzatrice di regolazione pressione con by-pass.
 Valve with zeroed outlet pressure with by-pass.
 Valvola con azzeramento pressione mandata con by-pass.
 Compressed air control pressure regulating valve.
 Valvola di regolazione pressione a comando pneumatico.



Type Tipo	Part. No. Codice	Flow rate Portata		Max pressure Pressione max		Inlet Entrata	Outlet Uscita	By-pass
		l/min	US	Bar	PSI			
VB 85/280	1.099-504.0	80	21.0	280	4060	G 1/2 F	G 1/2 F	G 1/2 F
VB350	1.099-501.0	40	10.6	350	5075	G 3/8 M	G 3/8 F	G 1/2 F
VBR500	1.099-483.0	80	20.9	500	7250	G 1/2 F	G 1/2 F	G 1/2 F
VBR60/600	1.099-510.0	60	16.0	600	8700	G 1/2 F	G 1/2 F	G 1/2 F
VRPP 170	1.904-283.0	200	52.8	150	2200	G 1 F	G 1 F	G 1 F

Pressure relief valves / Valvole di scarico

Valves supplied are NOT PRESSURE ADJUSTED. They become a SAFETY device only when adjusted by the installer on the machine.
 Le valvole sono fornite NON TARATE. Diventano componenti di SICUREZZA solo all'atto della taratura sulla macchina da parte dell'installatore.



Type Tipo	Part. No. Codice	Flow rate Portata		Max pressure Pressione max		Inlet Entrata	Outlet Uscita
		l/min	US GPM	Bar	PSI		
VS360	1.099-511.0	40	10.6	350	5075	G 3/8 F	G 3/8 F
VS500	1.099-500.0	80	21.2	500	7250	G 1/2 F	G 3/8 F

Spray guns / Pistole



Type Tipo	Part. No. Codice	Flow rate Portata		Max pressure Pressione max		Inlet Entrata	Outlet Uscita	Max Temperature Temperatura Max	
		l/min	US	Bar	PSI			°C	°F
RL57	1.099-525.0	30	7.9	500	7250	G 3/8 F	G 1/4 F	160	320
RL84	1.099-523.0	80	21.1	500	7250	G 1/2 F	G 1/2 F	100	210

Shoulder rest / Appoggio a spalla



Part. No. Codice	For accessories Per accessori
1.099-686.0	RL84

Lances and single lances with handle / Lance e lance singole con manopola



Type Tipo	Part. No. Codice	Flow rate Portata		Max press. Press. max		Length Lunghez. mm	Inlet Entrata	Outlet Uscita	Max Temperature Temperatura Max	
		l/min	US	Bar	PSI				°C	°F
S3 400	1.099-653.0	40	10.5	500	7250	1200	G 1/4 M	1/4 Npt F	160	320
High Flow	1.099-654.0	200	53	500	7250	800	G 1/2 M	1/4 Npt F	43	109

Pressure gauges / Manometri

Part. No. Codice	Scale Scala		Inlet Entrata	Connection Attacco
	Bar	PSI		
1.099-554.0	400	5800	G 1/4 M	Radial/Radiale
1.099-551.0	600	8700	G 1/4 M	Radial/Radiale

HFR Series / Serie



HFR pumps can operate at a maximum pressure of 280 bar, flow rates up to 120 lpm, and with water temperatures up to 65°C (149F). This model is suitable for fitting on gantry-style washing systems for heavy goods vehicles, on large vehicles for municipal cleaning services, or misting systems or fire extinguishing systems, where its superior flow rate performance is beneficial.

Le pompe della serie HFR possono lavorare ad una pressione massima di 280 bar, una portata fino a 120lpm, ed una temperatura dell'acqua fino a 65° (149 F). Questo modello si adatta per essere montato su portali di lavaggio per mezzi pesanti, su veicoli di grossa taglia per servizi di pulizia municipale o ancora per impianti di nebulizzazione o per sistemi antincendio, sfruttando soprattutto l'elevata performance di portata.



Type Tipo	Part. No. Codice	Flow Rate / Portata		Max Pressure Pressione massima		RPM Giri /Minuto*	Max Power / Potenza Massima		Power take-off Presenza di forza
		l/min	US GPM	Bar	Psi		HP	kW	
		50 Hz				50 Hz	50 Hz		
HFR60SL	1.099-179.0	60	15.9	280	4100	1000	43.0	31.6	40
HFR60SR	1.099-180.0	60	15.9	280	4100		43.0	31.6	40
HFR80SL	1.099-181.0	80	21.1	150	4100		30.5	22.4	40
HFR80SR	1.099-182.0	80	21.1	150	4100		30.5	22.4	40
HFR105SL	1.099-183.0	105	27.7	150	2200		40.3	30.0	40
HFR105SR	1.099-184.0	105	27.7	150	2200		40.3	30.0	40
HFR120SL	1.099-185.0	120	31.7	150	2200	1450	46.1	33.8	40
HFR120SR	1.099-186.0	120	31.7	150	2200		46.1	33.8	40
HFR60FL	1.099-189.0	60	15.7	280	4100		43.0	31.6	40
HFR60FR	1.099-190.0	60	15.7	280	4100		43.0	31.6	40
HFR80FL	1.099-191.0	80	21.1	280	4100		57.5	42.1	40
HFR80FR	1.099-192.0	80	21.1	280	4100		57.5	42.1	40

P.T.O. Reference guide / Legenda prese di forza

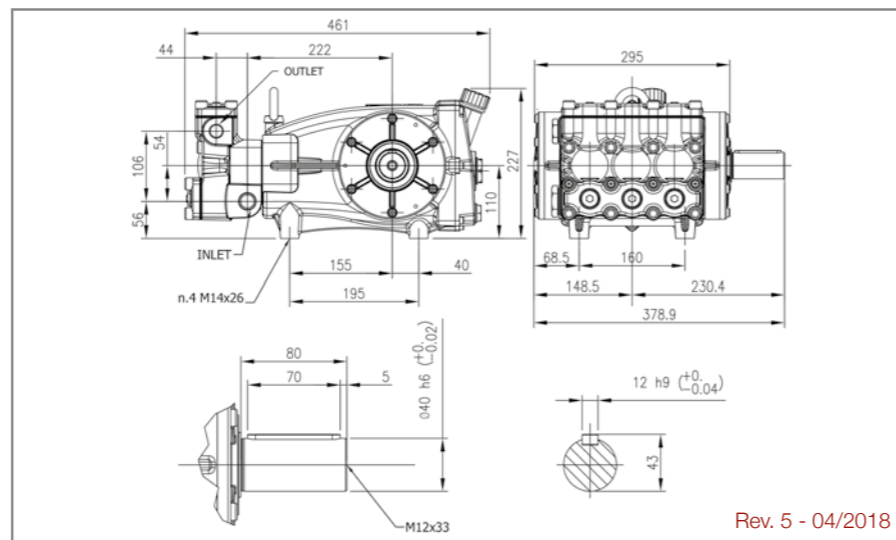
Single P.T.O. Ø 30 mm Left
Singola presa di forza Ø 30 mm Sinistra **40**

Single P.T.O. Ø 30 mm Right
Singola presa di forza Ø 30 mm Destra **40**

*For different RPM please contact our Sales Department
*Per differenti RPM contattare l'ufficio vendite

The flow rate values may vary by ± 5% compared to the production label values.
I valori di portata possono discostarsi di ± 5% rispetto i valori di targa.

Weight / Peso	Kg	49
Oil capacity / Capacità olio	lt	3.5
Inlet / Entrata	G	1 - 1 1/4"
Outlet / Uscita	G	3/4"



Rev. 5 - 04/2018



HFR

Flexible couplings for electric motors / Giunti elastici per motori elettrici

Flexible Couplings for electric motors
Giunti elastici per motori elettrici



Part. No. Codice	Motor P.T.O. Ø (mm) P.D.F. Motore	Motor const. shape Forma cost. Motore	Pump P.T.O. Ø (mm) P.D.F. Pompa	For pumps series Per serie pompe
1.904-313.0	60	H225	40	HFR
1.904-757.0	65	H250	40	HFR

Flanges for hydraulic motors / Flange per accoppiamento motori idraulici
Flexible couplings for hydraulic motors / Giunti elastici per motori idraulici

Flanges for hydraulic motors
Flange per motori idraulici



Part. No. Codice	Motor P.T.O. Ø (mm) P.D.F. Motore	Motor const. shape Forma cost. Motore	Pump P.T.O. Ø (mm) P.D.F. Pompa	For pumps series Per serie pompe
1.905-537.0	1" 1/4	SAE J744 C	40	HFR

Pressure regulating valves / Valvole di regolazione pressione

Unloader valve with by-pass
Valvola depressurizzatrice di regolazione pressione con by-pass.

Compressed air control pressure regulating valve.
Valvola di regolazione pressione a comando pneumatico.



Type Tipo	Part. No. Codice	Flow rate Portata		Max pressure Pressione max		Inlet Entrata	Outlet Uscita	By-pass
		l/min	US	Bar	PSI			
VB 85/280	1.099-504.0	80	37	280	4060	G 1/2 F	G 1/2 F	G 1/2 F
VB 200/150	1.099-502.0	200	52.8	150	2200	G 1 F	G 1 F	G 1 F
VRPP 170	1.904-283.0	200	52.8	150	2200	G 1 F	G 1 F	G 1 F

Pressure relief valves / Valvole di scarico

Valves supplied are NOT PRESSURE ADJUSTED. They become a SAFETY device only when adjusted by the installer on the machine.
Le valvole sono fornite NON TARATE. Diventano componenti di SICUREZZA solo all'atto della taratura sulla macchina da parte dell'installatore.



Type Tipo	Part. No. Codice	Flow rate Portata		Max pressure Pressione max		Inlet Entrata	Outlet Uscita
		l/min	US GPM	Bar	PSI		
VS500	1.099-500.0	80	21.2	500	7250	G 1/2 F	G 3/8 F
VS200/180	1.099-503.0	200	52.8	180	2600	G 3/4 F	G 1/2 F

Spray guns / Pistole



Type Tipo	Part. No. Codice	Flow rate Portata		Max pressure Pressione max		Inlet Entrata	Outlet Uscita	Max Temperature Temperatura Max	
		l/min	US	Bar	PSI			°C	°F
RL84	1.099-523.0	80	21.1	500	7250	G 1/2 F	G 1/2 F	100	210
RL204	1.099-522.0	200	52.8	200	2900	G 3/4 F	G 1/2 F	100	210

Shoulder rest / Appoggio a spalla

Part. No. Codice	For accessories Per accessori
1.099-686.0	RL84 - RL204

GXT Series / Serie



GXT pumps can operate at a maximum pressure of 280 bar, flow rates up to 165 lpm, and with water temperatures up to 65°C (149F). This model is suitable for fitting on gantry-style washing systems for heavy goods vehicles, on large vehicles for municipal cleaning services, or misting systems or fire extinguishing systems, where its superior flow rate performance is beneficial.

Le pompe della serie GXT possono lavorare ad una pressione massima di 280 bar, una portata fino a 165lpm, ed una temperatura dell'acqua fino a 65° (149 F). Questo modello si adatta per essere montato su portali di lavaggio per mezzi pesanti, su veicoli di grossa taglia per servizi di pulizia municipale o ancora per impianti di nebulizzazione o per sistemi antincendio, sfruttando soprattutto l'elevata performance di portata.



GXT Pumps family / Famiglia pompe



Type / Tipo	Part. No. / Codice	Flow Rate / Portata				Max Pressure / Pressione massima		RPM / Giri / Minuto		Max Power / Potenza Massima				Power take-off / Presa di forza
		50 Hz	60 Hz	50 Hz	60 Hz	Bar	Psi	50 Hz	60 Hz	50 Hz	60 Hz	50 Hz	60 Hz	
GXT8020SL	1.099-207.0	80	96	20.9	25.1	200	2900			41.1	49.3	30.2	36.2	40
GXT8020SR	1.099-208.0	80	96	20.9	25.1	200	2900			41.1	49.3	30.2	36.2	40
GXT1020SL	1.099-209.0	100	120	25.8	31.0	200	2900			51.3	64.6	37.7	45.4	40
GXT1020SR	1.099-210.0	100	120	25.8	31.0	200	2900			51.3	64.6	37.7	45.4	40
GXT1215SL	1.099-211.0	120	144	31.3	37.6	150	2175	1000	1200	47.0	56.4	34.6	41.5	40
GXT1215SR	1.099-212.0	120	144	31.3	37.6	150	2175			47.0	56.4	34.6	41.5	40
GXT1515SL	1.099-213.0	150	180	39.2	47.0	150	2175			59.0	70.8	43.4	52.1	40
GXT1515SR	1.099-214.0	150	180	39.2	47.0	150	2175			59.0	70.8	43.4	52.1	40
GXT1712SL	1.099-215.0	170	204	45.0	54.0	120	1740			52.4	62.9	38.6	46.3	40
GXT1712SR	1.099-216.0	170	204	45.0	54.0	120	1740			52.4	62.9	38.6	46.3	40

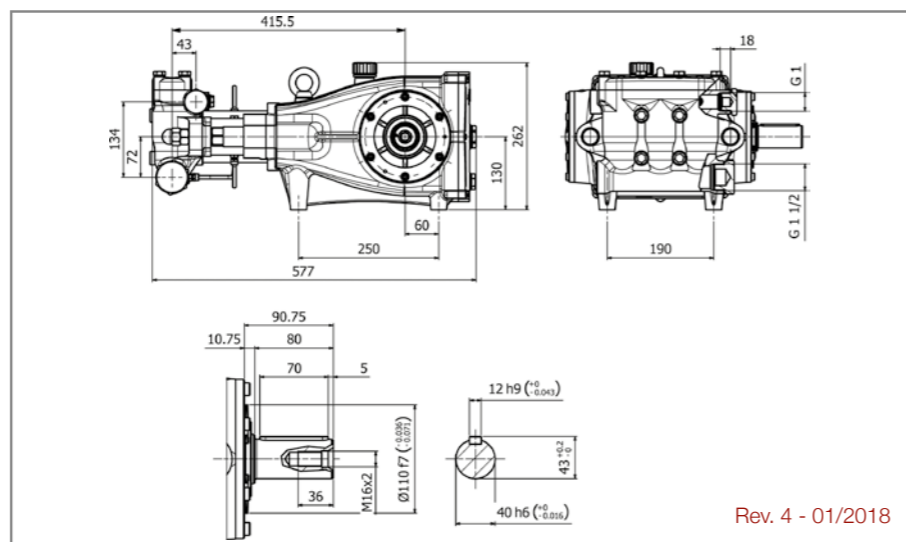
P.T.O. Reference guide / Legenda prese di forza

Single P.T.O. Ø 40 mm Left / Singola presa di forza Ø 40 mm Sinistra **40**
 Single P.T.O. Ø 40 mm Right / Singola presa di forza Ø 40 mm Destra **40**

*For different RPM please contact our Sales Department
 *Per differenti RPM contattare l'ufficio vendite

The flow rate values may vary by ± 5% compared to the production label values.
 I valori di portata possono discostarsi del ± 5% rispetto i valori di targa.

Weight / Peso	Kg	67.5
Oil capacity / Capacità olio	lt.	5.5
Inlet / Entrata	G	1 1/2"
Outlet / Uscita	G	1"



Rev. 4 - 01/2018



GXT

Flexible couplings for electric motors / Giunti elastici per motori elettrici

Flexible Couplings for electric motors / Giunti elastici per motori elettrici



Part. No. / Codice	Motor P.T.O. Ø (mm) / P.D.F. Motore	Motor const. shape / Forma cost. Motore	Pump P.T.O. Ø (mm) / P.D.F. Pompa	For pumps series / Per serie pompe
1.904-313.0	60	H225	40	GXT
1.904-757.0	65	H250	40	GXT
1.904-758.0	75	H280	40	GXT

Flanges for hydraulic motors / Flange per accoppiamento motori idraulici
 Flexible couplings for hydraulic motors / Giunti elastici per motori idraulici

Flanges for hydraulic motors / Flange per accoppiamento motori idraulici



Part. No. / Codice	Motor P.T.O. Ø (mm) / P.D.F. Motore	Motor const. shape / Forma cost. Motore	Pump P.T.O. Ø (mm) / P.D.F. Pompa	For pumps series / Per serie pompe
1.905-537.0	1" 1/4	SAE J744 C	40	GXT

Pressure regulating valves / Valvole di regolazione pressione

Unloader valve with by-pass / Valvola depressurizzatrice di regolazione pressione con by-pass.

Compressed air control pressure regulating valve / Valvola di regolazione pressione a comando pneumatico.



Type / Tipo	Part. No. / Codice	Fow rate / Portata	Max pressure / Pressione max	Inlet / Entrata	Outlet / Uscita	By-pass
		l/min / US	Bar / PSI			
VB 85/280	1.099-504.0	80 / 37	280 / 4060	G 1/2 F	G 1/2 F	G 1/2 F
VB 200/150	1.099-502.0	200 / 52.8	150 / 2200	G 1 F	G 1 F	G 1 F
VRPP 170	1.904-283.0	200 / 52.8	150 / 2200	G 1 F	G 1 F	G 1 F

Pressure relief valves / Valvole di scarico

Valves supplied are NOT PRESSURE ADJUSTED. They become a SAFETY device only when adjusted by the installer on the machine.
 Le valvole sono fornite NON TARATE. Diventano componenti di SICUREZZA solo all'atto della taratura sulla macchina da parte dell'installatore.



Type / Tipo	Part. No. / Codice	Fow rate / Portata	Max pressure / Pressione max	Inlet / Entrata	Outlet / Uscita
		l/min / US GPM	Bar / PSI		
VS500	1.099-500.0	80 / 21.2	500 / 7250	G 1/2 F	G 3/8 F
VS200/180	1.099-503.0	200 / 52.8	180 / 2600	G 3/4 F	G 1/2 F

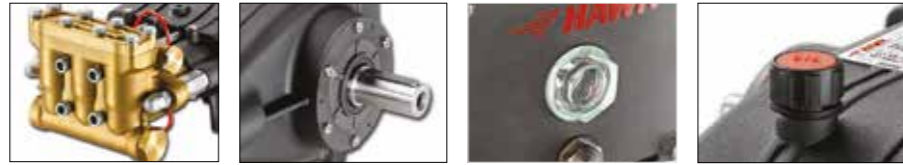
Spray guns / Pistole



Type / Tipo	Part. No. / Codice	Fow rate / Portata	Max pressure / Pressione max	Inlet / Entrata	Outlet / Uscita	Max Temperature / Temperatura Max
		l/min / US	Bar / PSI			°C / °F
RL84	1.099-523.0	80 / 21.1	500 / 7250	G 1/2 F	G 1/2 F	100 / 210
RL204	1.099-522.0	200 / 52.8	200 / 2900	G 3/4 F	G 1/2 F	100 / 210

GPX pumps can operate at a maximum pressure of 600 bar and with water temperatures up to 65°C (149F). Thanks to its manifold housing in Eco-Brass that makes it extra sturdy, this pump is suitable for fitting on non-portable washing systems and used for industrial cleaning applications that are particularly intense.

Le pompe della serie GPX possono lavorare ad una pressione massima di 600 bar ed una temperatura dell'acqua fino a 65° (149 F). Questo modello, anche grazie alla sua testata in Eco-Brass, che le dà un'importante robustezza, si adatta per essere montato su sistemi di lavaggio fissi e utilizzato per attività di pulizia di tipo industriale e di carattere particolarmente intensivo.



"EcoBrass" pump head : environment-friendly brass alloy with very high mechanical properties equivalent to Stainless Steel 316.

Testata pompa in "EcoBrass": lega di ottone ecologica con elevate proprietà meccaniche equivalenti ad Acciaio Inox 316

Type Tipo	Part. No. Codice	Flow Rate / Portata				Max Pressure Pressione massima		RPM Giri /Minuto		Max Power / Potenza Massima				Power take-off Presa di forza
		l/min		US GPM		Bar	Psi	50 Hz	60 Hz	HP		kW		
		50 Hz	60 Hz	50 Hz	60 Hz					50 Hz	60 Hz	50 Hz	60 Hz	
GPX2560SL	1.904-666.0	25	30	6.6	7.9	600	8700			38.8	46.6	28.5	34.2	40
GPX2560SR	1.904-667.0	25	30	6.6	7.9	600	8700	1000	1200	38.8	46.6	28.5	34.2	40
GPX3060SL	1.904-668.0	30	36	7.9	9.5	600	8700			44.9	53.9	33.1	39.7	40
GPX3060SR	1.904-278.0	30	36	7.9	9.5	600	8700			44.9	53.9	33.1	39.7	40

P.T.O. Reference guide / Legenda prese di forza

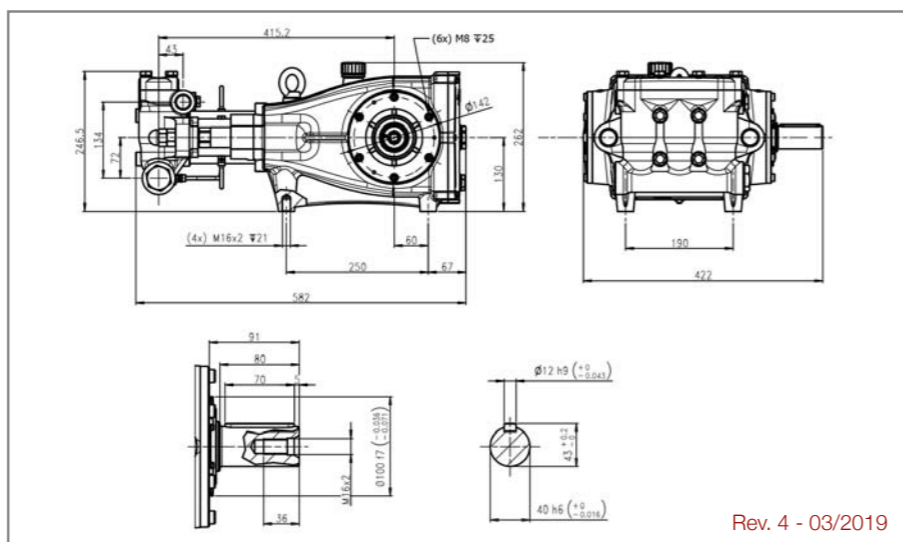
Single P.T.O. Ø 40 mm Left
Singola presa di forza Ø 40 mm Sinistra **40**

Single P.T.O. Ø 40 mm Right
Singola presa di forza Ø 40 mm Destra **40**

*For different RPM please contact our Sales Department
*Per differenti RPM contattare l'ufficio vendite

The flow rate values may vary by ± 5% compared to the production label values.
I valori di portata possono discostarsi del ± 5% rispetto i valori di targa.

Weight / Peso	Kg	70
Oil capacity / Capacità olio	lt.	5.5
Inlet / Entrata	G	3/4"
Outlet / Uscita	G	1/2"



Rev. 4 - 03/2019

Flexible couplings for electric motors / Giunti elastici per motori elettrici

Flexible Couplings for electric motors
Giunti elastici per motori elettrici



Part. No. Codice	Motor P.T.O. Ø (mm) P.D.F. Motore	Motor const. shape Forma cost. Motore	Pump P.T.O. Ø (mm) P.D.F. Pompa	For pumps series Per serie pompe
1.904-313.0	60	H225	40	GPX
1.904-757.0	65	H250	40	GPX
1.904-758.0	75	H280	40	GPX

Flanges for hydraulic motors / Flange per accoppiamento motori idraulici
Flexible couplings for hydraulic motors / Giunti elastici per motori idraulici

Flanges for hydraulic motors
Flange per motori idraulici



Part. No. Codice	Motor P.T.O. Ø (mm) P.D.F. Motore	Motor const. shape Forma cost. Motore	Pump P.T.O. Ø (mm) P.D.F. Pompa	For pumps series Per serie pompe
1.905-537.0	1" 1/4	SAE J744 C	40	GPX

Pressure regulating valves / Valvole di regolazione pressione

Unloader valve with by-pass
Valvola depressurizzatrice di regolazione pressione con by-pass.



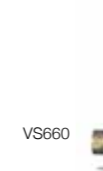
Valve with zeroed outlet pressure with by-pass.
Valvola con azzeramento pressione mandata con by-pass.



Type Tipo	Part. No. Codice	Flow rate Portata		Max pressure Pressione max		Inlet Entrata	Outlet Uscita	By-pass
		l/min	US	Bar	PSI			
VBR500	1.099-483.0	80	20.9	500	7250	G 1/2 F	G 1/2 F	G 1/2 F
VBR60/600	1.099-510.0	60	16.0	600	8700	G 1/2 F	G 1/2 F	G 1/2 F

Pressure relief valves / Valvole di scarico

Valves supplied are NOT PRESSURE ADJUSTED. They become a SAFETY device only when adjusted by the installer on the machine.
Le valvole sono fornite NON TARATE. Diventano componenti di SICUREZZA solo all'atto della taratura sulla macchina da parte dell'installatore.



Type Tipo	Part. No. Codice	Flow rate Portata		Max pressure Pressione max		Inlet Entrata	Outlet Uscita
		l/min	US GPM	Bar	PSI		
VS500	1.099-500.0	80	21.2	500	7250	G 1/2 F	G 3/8 F
VS660	1.905-827.0	60	16.0	600	8700	G 3/8 F	G 1/2 F

Spray guns / Pistole



Type Tipo	Part. No. Codice	Flow rate Portata		Max pressure Pressione max		Inlet Entrata	Outlet Uscita	Max Temperature Temperatura Max	
		l/min	US	Bar	PSI			°C	°F
RL57	1.099-525.0	30	7.9	500	7250	G 3/8 F	G 1/4 F	160	320
RL84	1.099-523.0	80	21.1	500	7250	G 3/8 F	G 1/2 F	100	210
RL600	1.099-524.0	60	15.8	600	8700	G 3/8 F	G 3/8 F	100	210

GXX Series / Serie



GXX pumps can operate at a maximum pressure of 1000 bar and with water temperatures up to 45°C (113 F). This pump is suitable for various cleaning tasks, e.g. in the Chemical and Oil & Gas industry, as well as in the field of ship cleaning. The sealing water system of the pump prevents leakage, allowing a particularly high durability of the high-pressure seals and counteracts the intrusion of air. In addition to that the hard metal plungers used offer increased wear resistance, high thermal shock resistance and high cavitation insensitivity.

Le pompe della serie **GXX** possono lavorare ad una pressione massima di 1000 bar e ad una temperatura dell'acqua fino a 45° C (113 F). Questa pompa è indicata per varie operazioni di pulizia, come ad esempio nell'industria chimica, Oil & Gas così come per la pulizia navale. Il sistema delle guarnizioni dell'acqua è ideale per prevenire perdite poiché studiato appositamente per garantire un'alta durabilità delle valvole ad alta pressione contrastando l'intrusione dell'aria. In aggiunta il metallo ultra robusto usato nei pistoni garantisce alta resistenza all'acqua, allo shock termico e alla cavitazione.



Model Type Tipo modello	Part. No. Codice	Flow Rate / Portata		Max Pressure Pressione massima		RPM Giri /Minuto	Max Power / Potenza Massima		Power take-off Presa di forza
		l/min	US GPM	Bar	Psi		HP	kW	
GXX1710SL	1.905-846.0	16.7	4.4	1000	14500	1000	43.1	31.7	40
GXX1710SR	1.905-847.0	16.7	4.4	1000	14500		43.1	31.7	40
GXX2410L	1.904-846.0	23,8	6,3	1000	14500	1450	61,1	44,9	40
GXX2410R	1.904-845.0	23,8	6,3	1000	14500		61.1	44.9	40

P.T.O. Reference guide / Legenda prese di forza

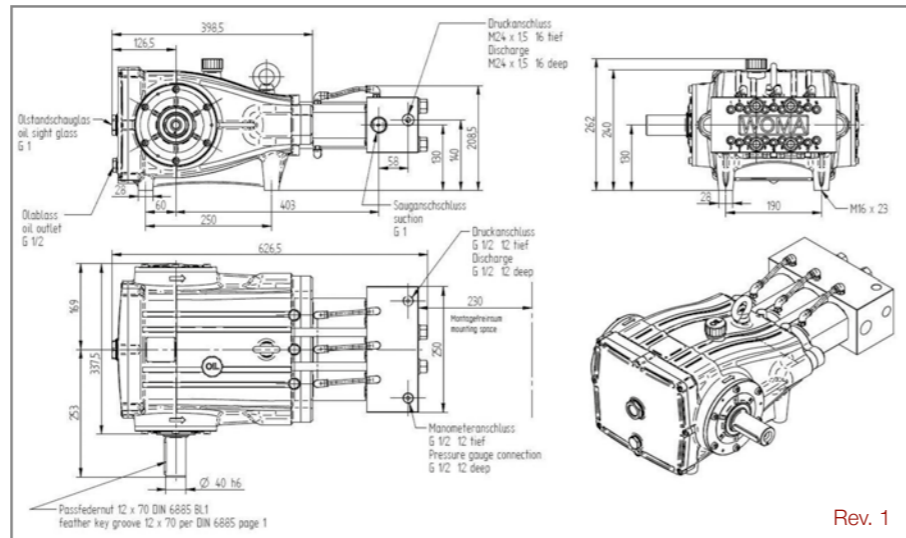
Single P.T.O. Ø 40 mm Left
Singola presa di forza Ø 40 mm Sinistra **40**

Single P.T.O. Ø 40 mm Right
Singola presa di forza Ø 40 mm Destra **40**

*For different RPM please contact our Sales Department
*Per differenti RPM contattare l'ufficio vendite

The flow rate values may vary by ± 5% compared to the production label values.
I valori di portata possono discostarsi del ± 5% rispetto i valori di targa.

Weight / Peso	Kg	78
Oil capacity / Capacità olio	lt.	5.5
Inlet / Entrata	G	1"
Outlet / Uscita	M	24X1,5



GXX

Flexible Couplings for electric motors
Giunti elastici per motori elettrici



Part. No. Codice	Motor P.T.O. Ø (mm) P.D.F. Motore	Motor const. shape Forma cost. Motore	Pump P.T.O. Ø (mm) P.D.F. Pompa	For pumps series Per serie pompe
1.904-757.0	65	H250	40	GXX
1.904-758.0	75	H280	40	GXX

Pressure regulating valves / Valvole di regolazione pressione

Valve with zeroed outlet pressure with by-pass.
Valvola con azzeramento pressione mandata con by-pass.



VB40/1000 ZERO

Part. No. Codice	Flow rate Portata		Max pressure Pressione max		Inlet Entrata	Outlet Uscita	By-pass
	l/min	US	Bar	PSI			
1.905.849.0	40	10.5	1000	14500	G 3/8 F	G 3/8 F	G 3/8 F

Pressure relief valves / Valvole di scarico

Valves supplied are NOT PRESSURE ADJUSTED. They become a SAFETY device only when adjusted by the installer on the machine.
Le valvole sono fornite NON TARATE. Diventano componenti di SICUREZZA solo all'atto della taratura sulla macchina da parte dell'installatore.



VS1100

Part. No. Codice	Flow rate Portata		Max pressure Pressione max		Inlet Entrata	Outlet Uscita
	l/min	US GPM	Bar	PSI		
1.905-850.0	40	10.5	1000	14500	G 3/8 F	G 3/8 F

Rupture disc holder 1100bar / Valvola di scarico 1100 bar



Part. No. Codice	Max pressure/Pressione massima		Connection Attacco
	Bar	Psi	
1.905-869.0	1100	16000	G 1/2M

Spray guns + lance with adjustable shoulder rest / Pistole + lancia con contropalla regolabile



RL1000

Part. No. Codice	Flow rate Portata	Max press. Press. max	Length Lunghz.	Inlet Entrata	Outlet Uscita	Max Temperature Temperatura Max			
						°C	°F		
1.905-851.0	40	10,5	1000	14500	648	G 3/8 F	1/4NpT F	100	210

Pressure gauges / Manometri

Part. No. Codice	Scale Scala		Inlet Entrata	Connection Attacco
	Bar	PSI		
1.905-848.0	1600	23206	G 1/2 M	Radial/Radiale

Pressure gauge kit connection / kit raccordo connessione manometro



Part. No. Codice	Kit description Descrizione kit	Inlet Entrata	Outlet Uscita
1.905-870.0	Pressure gauge connection G1/2-2000bar Kit raccordo manometro	G 1/2 F	G 1/2 M

Pump head plugs / tappi testata



Part. No. Codice	Kit description Descrizione kit	Connection Attacco
1.905-794.0	Plug kit G 1/2 Kit tappo G 1/2	G 1/2

Outlet nipples/ nipli di mandata



Part. No. Codice	Kit description Descrizione kit	Con- nection Attacco	Outlet Uscita
1.905-574.0	Double nipple M24x1,5-M24x1,5 Raccordo doppio M24x1,5-M24x1,5	M24x1,5	M24x1,5
1.905-575.0	Double nipple M24x1,5-M36x2 Raccordo doppio M24x1,5-M36x2	M24x1,5	M36x2
1.905-576.0	Double nipple M24x1,5-G1/2 Raccordo doppio M24x1,5-G1/2	M24x1,5	G1/2
1.905-577.0	Double nipple M24x1,5-G3/8 Raccordo doppio M24x1,5-G3/8	M24x1,5	G3/8

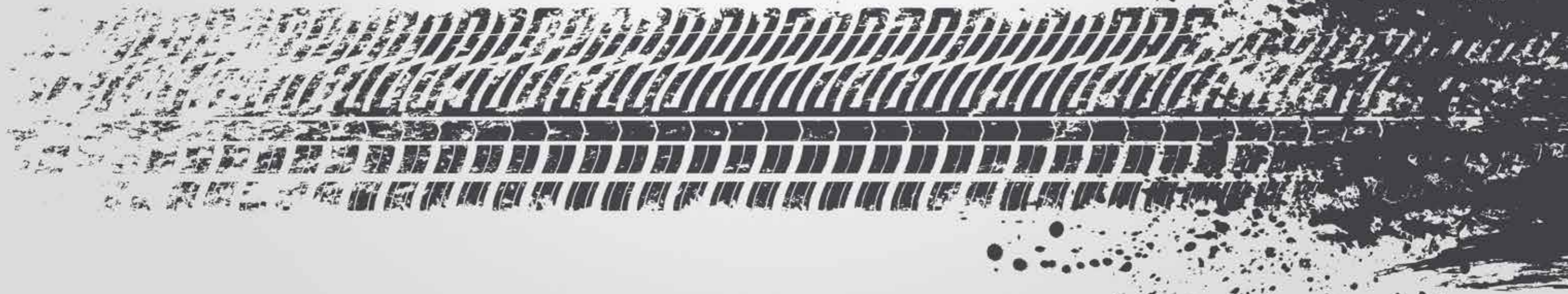
Outlet plugs/ tappi di mandata



Part. No. Codice	Kit description Descrizione kit	Connection Attacco
1.905-795.0	Screw plug kit M24x1,5 DZ Kit tappo M24x1,5 DZ	M24x1,5

Pumps with Electric Motor Flange

Pompe per Motore Elettrico



FOG pumps can operate at a maximum pressure of 100 bar and with water temperatures up to 65°C (150F). This version is a particularly good choice for fitting onto small misting systems with limited flow rates. It is also ideal for small washing systems for motorcycles.

Le pompe della serie **FOG** possono lavorare ad una pressione massima di 100 bar ed una temperatura dell'acqua fino a 65° (150F). Questo modello è particolarmente adatto ad essere montato su piccoli impianti di nebulizzazione con portate limitate. Si adatta ancora per piccoli impianti di lavaggio di motocicli.



Type Tipo	Part. No. Codice	Flow Rate / Portata				Max Pressure Pressione massima		RPM Giri / Minuto		Max Power / Potenza Massima				Power take-off Presa di forza
		50 Hz	60 Hz	50 Hz	60 Hz	Bar	PSI	50 Hz	60 Hz	50 Hz	60 Hz	50 Hz	60 Hz	
FOG0110CR	1.099-273.0	1.0	1.2	0.2	0.3	100	1450			0.3	0.4	0.2	0.3	19
FOG0210CR	1.099-274.0	2.0	2.4	0.5	0.6	100	1450			0.5	0.6	0.4	0.5	19
FOG0410CR	1.099-275.0	4.0	4.8	1.0	1.2	100	1450	1450	1740	1.0	1.2	0.8	1.0	19
FOG0610CR	1.099-276.0	6.0	7.2	1.6	1.9	100	1450			1.5	1.8	1.1	1.3	24
FOG0810CR	1.099-277.0	8.0	9.6	2.1	2.5	100	1450			2.0	2.4	1.5	1.8	24

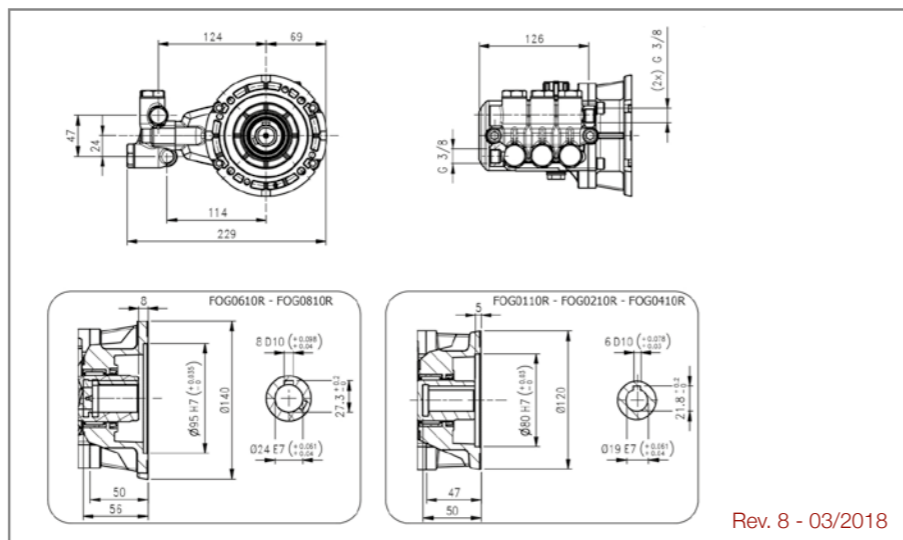
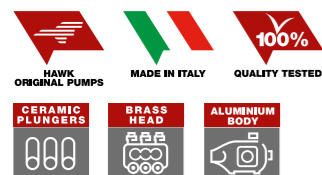
P.T.O. Reference guide / Legenda prese di forza

Hollow-shaft electric motor MEC 80
Ø 19 mm Right
Albero cavo motore elettrico MEC 80
Ø 19 mm Destra **19**

Hollow-shaft electric motor MEC 90
Ø 24 mm Right
Albero cavo motore elettrico MEC 90
Ø 24 mm Destra **24**

The flow rate values may vary by ± 5% compared to the production label values.
I valori di portata possono discostarsi del ± 5% rispetto i valori di targa.

Weight / Peso	Kg	5.6
Oil capacity / Capacità olio	lt	0.25
Inlet / Entrata	G	3/8"
Outlet / Uscita	G	3/8"



Rev. 8 - 03/2018

Electric motors B3/B14 / Motori elettrici B3/B14

Versions properly developed for "Misting" applications
Versioni propriamente sviluppate per applicazione "Misting"



Part. No. Codice	Motor C. shape Forma costruttiva	Rated output Pot. nominale		Speed Velocità RPM	Voltage Voloaggio	Weight Peso Kg	For Pumps Per pompe
		HP	KW				
1.099-430.0	IEC80	0.75	0.55	1450	230V	9.0	FOG
1.099-437.0	IEC80	1.0	0.75	1450	230V	10.5	FOG
1.099-438.0	IEC90S	1.5	1.1	1450	230V	13.8	FOG
1.099-422.0	IEC90L	2.0	1.5	1450	230V	15.5	FOG

Pressure regulating valves / Valvole di regolazione pressione

Unloader valve with by-pass
Valvola depressurizzatrice di regolazione pressione con by-pass.

Brass hollow bolts available on request
Viti cave in ottone disponibili su richiesta



Part. No. Codice	Fow rate Portata		Max pressure Pressione max		Inlet Entrata	Outlet Uscita	By-pass
	l/min	US	Bar	PSI			
1.099-494.0	25	6.6	100	1450	G 1/2 F	G 3/8 M	FOG

Plastic Knob (under request) / Manopola di plastica (su richiesta)



Part. No. Codice	For accessories Per accessori
9.850-900.0	VBT

Pressure relief valves / Valvole di scarico

Valves supplied are NOT PRESSURE ADJUSTED. They become a SAFETY device only when adjusted by the installer on the machine.
Le valvole sono fornite NON TARATE. Diventano componenti di SICUREZZA solo all'atto della taratura sulla macchina da parte dell'installatore.



Part. No. Codice	Fow rate Portata		Max pressure Pressione max		Inlet Entrata	Outlet Uscita
	l/min	US GPM	Bar	PSI		
1.099-508.0	14	3.7	140	2030	G 1/4 M	G1/8F Ptg 13mm

Pressure gauges / Manometri



Part. No. Codice	Scale Scala		Inlet Entrata	Connection Attacco
	Bar	PSI		
1.099-557.0	160	2300	G 1/4 M	Axial/Assiale

Nozzles TNC 10/24" without filter / Ugelli TNC 10/24" senza filtro



Part. No. Codice	Fow rate Portata		Max pressure Pressione max		Nozzle Ugello	Outlet Uscita
	l/min	US GPM	Bar	PSI		
1.099-562.0	0.0460	0.0122	70	1000	0.15	10/24"
1.099-563.0	0.0787	0.0208	70	1000	0.20	10/24"
1.099-564.0	0.1080	0.0286	70	1000	0.30	10/24"

Nozzles TNC 10/24" with filter / Ugelli TNC 10/24" con filtro



Part. No. Codice	Fow rate Portata		Max pressure Pressione max		Nozzle Ugello	Outlet Uscita
	l/min	US GPM	Bar	PSI		
1.099-559.0	0.0460	0.0122	70	1000	0.15	10/24"
1.099-560.0	0.0787	0.0208	70	1000	0.20	10/24"
1.099-561.0	0.1080	0.0286	70	1000	0.30	10/24"

**Standard 3/8" Push-In fittings Polyamide line
Raccordi da 3/8" ad innesto rapido linea Polyamide**

Part. No. Codice	For accessories Per accessori
1.099-680.0	3/8" Fitting for nozzle 10/24" / Raccordo portaugello ad innesto rapido da 3/8" con 1 foro 10/24"
1.099-681.0	3/8" tube coupling / Raccordo di unione ad innesto da 3/8"
1.099-682.0	3/8" end fitting for 1" nozzle / Raccordo portaugello ad innesto di fine linea
1.099-683.0	3/8" T fitting / Raccordo a T da innesto 3/8"
1.099-684.0	3/8" L fitting / Raccordo a L da innesto 3/8"
1.099-685.0	1/4" BSP male connector for 3/8" tube / Raccordo inizio linea 3/8" per tubo da 1/4" BSP

High pressure tubing / Tubo ad alta pressione



Part. No. Codice	Inlet Entrata	Lenght Lunghezza m	Max pressure Pressione max		Max flow rate Portata massima	
			Bar	PSI	l/min	US / GPM
9.851-429.0	3/8"	25	100	1420	11	2.9
9.851-430.0	3/8"	50	100	1420	11	2.9

FOG NEMA Series / Serie



FOG pumps can operate at a maximum pressure of 1.450 psi and with water temperatures up to 65°C (149F). This version is a particularly good choice for fitting onto small misting systems with limited flow rates. It is also ideal for small washing systems for motorcycles.

Le pompe della serie **FOG** possono lavorare ad una pressione massima di 1.450 psi ed una temperatura dell'acqua fino a 65° (149F). Questo modello è particolarmente adatto ad essere montato su piccoli impianti di nebulizzazione con portate limitate. Si adatta ancora per piccoli impianti di lavaggio di motocicli.

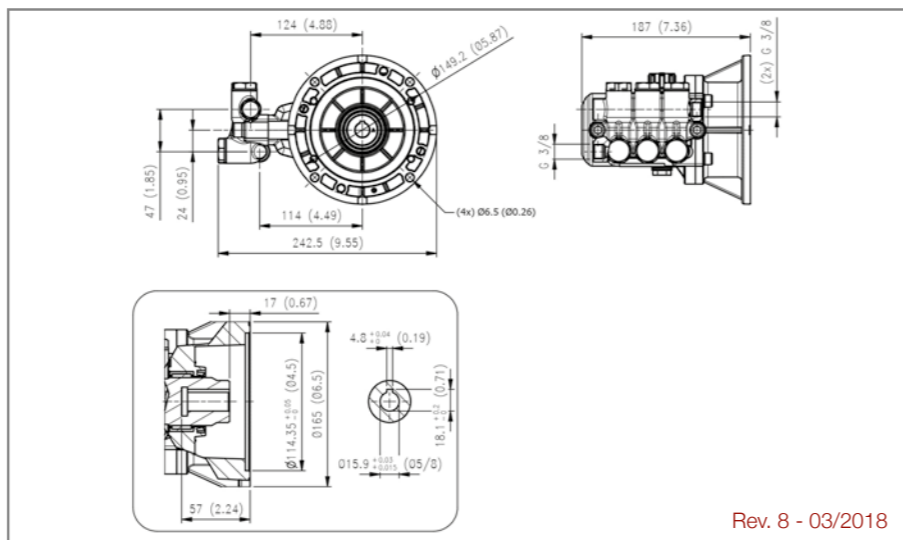


Type Tipo	Part. No. Codice	Flow Rate / Portata				Max Pressure Pressione massima		RPM Giri /Minuto		Max Power / Potenza Massima				Power take-off Presa di forza
		l/min		US GPM		Bar	Psi	50 Hz	60 Hz	50 Hz	60 Hz	50 Hz	60 Hz	
		50 Hz	60 Hz	50 Hz	60 Hz									
FOG0614NER	1.904-122.0	-	2.3	-	0.6	100	1450	-	-	-	0.6	-	0.4	5/8" ↻
FOG1214NER	1.904-123.0	-	4.6	-	1.2	100	1450	-	-	-	1.2	-	0.9	5/8" ↻
FOG1914NER	1.904-124.0	-	7.1	-	1.9	100	1450	-	1740	-	1.8	-	1.3	5/8" ↻
FOG2514NER	1.904-125.0	-	9.5	-	2.5	100	1450	-	-	-	2.4	-	1.8	5/8" ↻

P.T.O. Reference guide / Legenda prese di forza
Hollow-shaft electric motor NEMA 56C 143TC
Ø 5/8 Right
Albero cavo motore elettrico NEMA 56C 143 TC 5/8" ↻
Ø 5/8 Destra

The flow rate values may vary by ± 5% compared to the production label values.
I valori di portata possono discostarsi del ± 5% rispetto i valori di targa.

Weight / Peso	lb	12.35
Oil capacity / Capacità olio	fl oz.	8.45
Inlet / Entrata	G	3/8"
Outlet / Uscita	G	3/8"



FOG NEMA

Pressure regulating valves / Valvole di regolazione pressione

Unloader valve with by-pass
Valvola depressurizzatrice di regolazione pressione con by-pass.

Brass hollow bolts available on request
Viti cave in ottone disponibili su richiesta



Part. No. Codice	Fow rate Portata		Max pressure Pressione max		Inlet Entrata	Outlet Uscita	By-pass
	l/min	US	Bar	PSI			
1.099-494.0	25	6.6	100	1450	G 1/2 F	G 3/8 M	FOG

Plastic Knob (under request) / Manopola di plastica (su richiesta)



Part. No. Codice	For accessories Per accessori
9.850-900.0	VBT

Pressure relief valves / Valvole di scarico

Valves supplied are NOT PRESSURE ADJUSTED. They become a SAFETY device only when adjusted by the installer on the machine.
Le valvole sono fornite NON TARATE. Diventano componenti di SICUREZZA solo all'atto della taratura sulla macchina da parte dell'installatore.



VS160

Part. No. Codice	Fow rate Portata		Max pressure Pressione max		Inlet Entrata	Outlet Uscita
	l/min	US GPM	Bar	PSI		
1.099-508.0	14	3.7	140	2030	G 1/4 M	G1/8F Ptg 13mm

Pressure gauges / Manometri



Gauge
Manometro

Part. No. Codice	Scale Scala		Inlet Entrata	Connection Attacco
	Bar	PSI		
1.099-557.0	160	2300	G 1/4 M	Axial/Assiale

Nozzles TNC 10/24" without filter / Ugelli TNC 10/24" senza filtro



Part. No. Codice	Fow rate Portata		Max pressure Pressione max		Nozzle Ugello	Outlet Uscita
	l/min	US GPM	Bar	PSI		
1.099-562.0	0.0460	0.0122	70	1000	0.15	10/24"
1.099-563.0	0.0787	0.0208	70	1000	0.20	10/24"
1.099-564.0	0.1080	0.0286	70	1000	0.30	10/24"

Nozzles TNC 10/24" with filter / Ugelli TNC 10/24" con filtro



Part. No. Codice	Fow rate Portata		Max pressure Pressione max		Nozzle Ugello	Outlet Uscita
	l/min	US GPM	Bar	PSI		
1.099-559.0	0.0460	0.0122	70	1000	0.15	10/24"
1.099-560.0	0.0787	0.0208	70	1000	0.20	10/24"
1.099-561.0	0.1080	0.0286	70	1000	0.30	10/24"

Standard 3/8" Push-In fittings Polyamide line
Raccordi da 3/8" ad innesto rapido linea Polyammide

	Part. No. Codice	For accessories Per accessori
	1.099-680.0	3/8" Fitting for nozzle 10/24" / Raccordo portaugello ad innesto rapido da 3/8" con 1 foro 10/24"
	1.099-681.0	3/8" tube coupling / Raccordo di unione ad innesto da 3/8"
	1.099-682.0	3/8" end fitting for 1" nozzle / Raccordo portaugello ad innesto di fine linea
	1.099-683.0	3/8" T fitting / Raccordo a T da innesto 3/8"
	1.099-684.0	3/8" L fitting / Raccordo a L da innesto 3/8"
	1.099-685.0	1/4" BSP male connector for 3/8" tube / Raccordo inizio linea 3/8" per tubo da 1/4" BSP

High pressure tubing / Tubo ad alta pressione



Part. No. Codice	Inlet Entrata	Lenght Lunghezza	Max pressure Pressione max		Max flow rate Portata massima	
			Bar	PSI	l/min	US / GPM
9.851-429.0	3/8"	25	100	1420	11	2.9
9.851-430.0	3/8"	50	100	1420	11	2.9

NHDP 120-C Series / Serie



NHDP 120-C pumps can operate at a maximum pressure of 120 bar and with water temperatures up to 65°C (149F). This model is a particularly good choice for fitting on professional high-pressure washers powered by a single phase electric motor, or misting systems. The flange on this pump makes it suitable for fitting on all IEC standard electric motors on the market.

Le pompe della serie NHDP 120-C possono lavorare ad una pressione massima di 120 bar ed una temperatura dell'acqua fino a 65° (149F). Questo modello è particolarmente adatto ad essere montato su idropultrici professionali alimentate da motore elettrico monofasico o sistemi di nebulizzazione. Grazie alla sua flangia questa pompa può essere montata con tutti i motori elettrici in commercio con standard IEC.



NHDP Pumps family / Famiglia pompe



Type Tipo	Part. No. Codice	Flow Rate / Portata				Max Pressure Pressione massima		RPM Giri /Minuto				Max Power / Potenza Massima				Power take-off Presenza di forza
		l/min		US GPM		Bar	Psi	50 Hz		60 Hz		50 Hz		60 Hz		
		50 Hz	60 Hz	50 Hz	60 Hz			HP	kW	50 Hz	60 Hz	50 Hz	60 Hz			
NHDP8512C1L	1.904-691.0	8.5	10.1	2.2	2.7	120	1740			2.6	3.1	1.9	2.3	24		
NHDP8512C1R	1.904-664.0	8.5	10.1	2.2	2.7	120	1740			2.6	3.1	1.9	2.3	24		
NHDP8512CL	1.904-690.0	8.5	10.1	2.2	2.7	120	1740			2.6	3.1	1.9	2.3	28		
NHDP8512CR	1.904-640.0	8.5	10.1	2.2	2.7	120	1740			2.6	3.1	1.9	2.3	28		
NHDP1012CL	1.904-637.0	10.0	12.0	2.6	3.2	120	1740	1450	1740	3.0	3.6	2.2	2.6	28		
NHDP1012CR	1.904-633.0	10.0	12.0	2.6	3.2	120	1740			3.0	3.6	2.2	2.6	28		
NHDP1112CL	1.904-633.0	11.0	13.2	2.9	3.5	120	1740			3.4	4.1	2.5	3.0	28		
NHDP1112CR	1.904-631.0	11.0	13.2	2.9	3.5	120	1740			3.4	4.1	2.5	3.0	28		
NHDP1212CL	1.904-630.0	12.0	14.0	3.1	3.7	120	1740			3.6	4.4	2.7	3.2	28		
NHDP1212CR	1.904-629.0	12.0	14.0	3.1	3.7	120	1740			3.6	4.4	2.7	3.2	28		

P.T.O. Reference guide / Legenda prese di forza

Hollow-shaft elect. motor MEC100/112 Ø28mm Left
Albero cavo motore elet. MEC100/112 Ø28 mm Sinistra **28**

Hollow-shaft elect. motor MEC100/112 Ø28mm Right
Albero cavo motore elet. MEC100/112 Ø28 mm Destra **28**

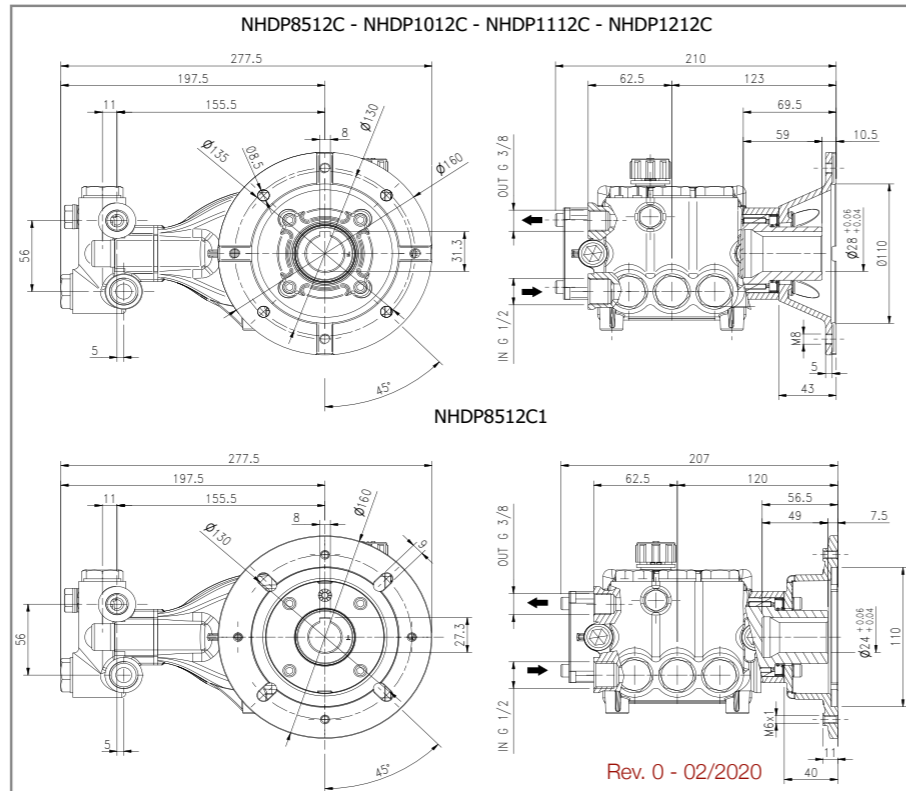
P.T.O. Reference guide / Legenda prese di forza

Hollow-shaft elect. motor MEC90 Ø24mm Left
Albero cavo motore elet. MEC90 Ø24 mm Sinistra **24**

Hollow-shaft elect. motor MEC90 Ø24mm Right
Albero cavo motore elet. MEC90 Ø24 mm Destra **24**

The flow rate values may vary by ± 5% compared to the production label values.
I valori di portata possono discostarsi del ± 5% rispetto i valori di targa.

Weight / Peso	Kg	8.6
Oil capacity / Capacità olio	lt.	0.4
Inlet / Entrata	G	1/2"
Outlet / Uscita	G	3/8"



Rev. 0 - 02/2020



NHDP 120-C

Electric motors B3/B14 / Motori elettrici B3/B14



Part. No. Codice	Motor C. shape Forma costruttiva	Rated output Pot. nominale	Speed Velocità	Voltage Vollaggio	Weight Peso	For Pumps Per pompe
		HP	KW	RPM	Kg	
1.099-413.0	IEC100	4.0	3.0	1450	230/400V	NHDP-C

Pressure regulating valves / Valvole di regolazione pressione

Unloader valve with by-pass
Valvola dspressurizzatrice di regolazione pressione

NVBR VBS VBC

VBT
Brass hollow bolts available on request
Viti cave in ottone disponibili su richiesta

Unloader valve with by-pass and micro-switch
Valvola di regolazione con by-pass e microinterruttore.

Pulsar 4RV

Type Tipo	Part. No. Codice	Flow rate Portata		Max pressure Pressione max		Inlet Entrata	Outlet Uscita	By-pass
		l/min	US	Bar	PSI			
NVBR	1.905-530.0	25	6.6	210	3000	G 3/8 F	G 3/8 M	2 x G 3/8 F
VBS	1.099-467.0	25	6.6	210	3045	G 3/8 F	G 3/8 M	2 x G 1/4 F
VBC	1.099-474.0	25	6.6	210	3045	G 3/8 F	G 3/8 M	G 3/8 F
VBT	1.099-485.0	25	6.6	210	3045	G 1/2 F	G 3/8 M	NHDP
Pulsar4RV	1.099-506.0	30	7.9	280	4060	G 3/8 F	G 3/8 F	G 3/8 F

Plastic Knob (under request) / Manopola di plastica (su richiesta)

Part. No. Codice	For accessories Per accessori
9.850-900.0	VBC-VBT

Pressure relief valves / Valvole di scarico

Valves supplied are NOT PRESSURE ADJUSTED. They become a SAFETY device only when adjusted by the installer on the machine.
Le valvole sono fornite NON TARATE. Diventano componenti di SICUREZZA solo all'atto della taratura sulla macchina da parte dell'installatore.

VS 160

VSN

Type Tipo	Part. No. Codice	Flow rate Portata		Max pressure Pressione max		Inlet Entrata	Outlet Uscita
		l/min	GPM	Bar	PSI		
VS 160	1.099-508.0	14	3.7	140	2030	G 1/4 M	G1/8F Ptg 13mm
VSN	1.099-495.0	30	8.0	275	4000	G 3/8 M	G 1/4 F

Spray gun / Pistola

Spray gun 280 ECO
Pistola 280 ECO



Part. No. Codice	Flow rate Portata	Max pressure Pressione max	Inlet Entrata	Outlet Uscita	Max Temperature Temperatura Max
	l/min	Bar	PSI		°C
9.853-609.0	25	6.6	280	4100	150

Brass Swivel / Giunto girevole in ottone

Part. No. Codice	For accessories Per accessori
9.853-610.0	280 ECO

Lances / Lance

Lance 900 mm. / Lancia 900 mm.

Lance 1200 mm. / Lancia 1200 mm.

Part. No. Codice	Fow rate Portata	Max press. Press. max	Length mm Lungh. z.	Inlet Entrata	Outlet Uscita	Max Temperature Temperatura Max			
						°C	°F		
9.853-612.0	40	10.5	280	4100	900	1/4 Npt M	1/4 Npt F	150	300
9.853-611.0	40	10.5	280	4100	1200	1/4 Npt M	1/4 Npt F	150	300

Foam Lance / Lancia schiuma

Foam Lance
Lancia schiuma

Part. No. Codice	Fow rate Portata	Max press. Press. max	Inlet Entrata	Max Temperature Temperatura Max			
				°C	°F		
9.853-613.0	20	5.3	180	2600	1/4 Npt M	60	140

Pressure gauges / Manometri

Radial Gauge
Manometro Radiale

Axial Gauge
Manometro Assiale

Part. No. Codice	Scale Scala		Inlet Entrata	Connection Attacco
	Bar	PSI		
1.099-556.0	250	3625	G 1/4 M	Radial/Radiale
1.099-557.0	160	2320	G 1/4 M	Axial/Assiale
1.099-558.0	250	3625	G 1/4 M	Axial/Assiale

NHDP 150-C Series / Serie



NHDP 150-C pumps can operate at a maximum pressure of 150 bar and with water temperatures up to 65°C (149F). This model is a particularly good choice for fitting on professional high-pressure washers and is a sturdier alternative to the 120bar version. The flange on this pump makes it suitable for fitting on all IEC standard electric motors on the market.

Le pompe della serie **NHDP 150-C** possono lavorare ad una pressione massima di 150 bar ed una temperatura dell'acqua fino a 65° (149F). Questo modello è particolarmente adatto ad essere montato su idropultrici professionali e costituisce ancora un'alternativa più robusta della versione 120 bar. Grazie alla sua flangia questa pompa può essere montata con tutti i motori elettrici in commercio con standard IEC.



NHDP Pumps family / Famiglia pompe



Type Tipo	Part. No. Codice	Flow Rate / Portata				Max Pressure Pressione massima		RPM Giri /Minuto				Max Power / Potenza Massima				Power take-off Presa di forza
		l/min		US GPM		Bar	Psi	50 Hz		60 Hz		50 Hz		60 Hz		
		50 Hz	60 Hz	50 Hz	60 Hz			HP	kW	50 Hz	60 Hz	50 Hz	60 Hz			
NHDP8515CL	1.905-918.0	8.5	10.0	2.2	2.7	150	2175	1450	1740	3.2	3.8	2.4	2.9	28		
NHDP8515CR	1.905-905.0	8.5	10.0	2.2	2.7	150	2175			3.2	3.8	2.4	2.9	28		
NHDP1015CL	1.905-919.0	10.0	12.0	2.6	3.2	150	2175			3.7	4.7	2.8	3.5	28		
NHDP1015CR	1.905-906.0	10.0	12.0	2.6	3.2	150	2175			3.7	4.7	2.8	3.5	28		
NHDP1115CL	1.905-920.0	11.0	13.0	2.9	3.5	150	2175			4.3	5.1	3.2	3.8	28		
NHDP1115CR	1.905-907.0	11.0	13.0	2.9	3.5	150	2175			4.3	5.1	3.2	3.8	28		
NHDP1215CL	1.905-921.0	12.0	14.0	3.1	3.7	150	2175			4.6	5.4	3.4	4.0	28		
NHDP1215CR	1.905-908.0	12.0	14.0	3.1	3.7	150	2175			4.6	5.4	3.4	4.0	28		
NHDP1315CL	1.905-922.0	13.0	15.5	3.4	4.0	150	2175			5.0	5.8	3.7	4.3	28		
NHDP1315CR	1.905-909.0	13.0	15.5	3.4	4.0	150	2175			5.0	5.8	3.7	4.3	28		
NHDP1415CL	1.905-923.0	14.0	17.0	3.7	4.5	150	2175			5.4	6.4	4.0	4.7	28		
NHDP1415CR	1.905-910.0	14.0	17.0	3.7	4.5	150	2175			5.4	6.4	4.0	4.7	28		
NHDP1515CL	1.905-924.0	15.0	18.0	4.0	4.7	150	2175			5.8	7.0	4.3	5.2	28		
NHDP1515CR	1.905-900.0	15.0	18.0	4.0	4.7	150	2175			5.8	7.0	4.3	5.2	28		

P.T.O. Reference guide / Legenda prese di forza

Hollow-shaft elect. motor MEC100/112 Ø28mm Left
Albero cavo motore elet. MEC100/112 Ø28 mm Sinistra

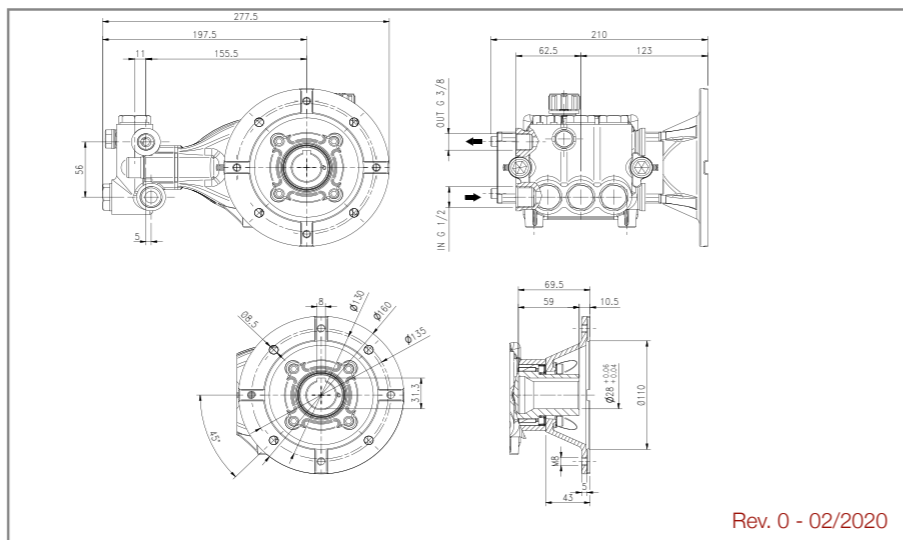
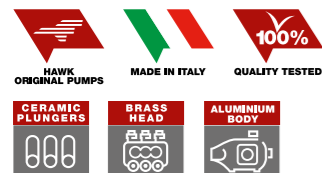


Hollow-shaft elect. motor MEC100/112 Ø28mm Right
Albero cavo motore elet. MEC100/112 Ø28 mm Destra



The flow rate values may vary by ± 5% compared to the production label values.
I valori di portata possono discostarsi del ± 5% rispetto i valori di targa.

Weight / Peso	Kg	8.6
Oil capacity / Capacità olio	lt.	0.4
Inlet / Entrata	G	1/2"
Outlet / Uscita	G	3/8"



Rev. 0 - 02/2020



NHDP 150-C

Electric motors B3/B14 / Motori elettrici B3/B14



Part. No. Codice	Motor C. shape Forma costruttiva	Rated output Pot. nominale	Speed Velocità	Voltage Vollaggio	Weight Peso	For Pumps Per pompe
1.099-413.0	IEC100	4.0 / 3.0	1450	230/400V	21.0	NHDP-C
1.099-414.0	IEC100	5.5 / 4.0	1450	230/400V	22.0	NHDP-C

Pressure regulating valves / Valvole di regolazione pressione

Unloader valve with by-pass
Valvola depressurizzatrice di regolazione pressione

NVBR VBS VBC

VBT
Brass hollow bolts available on request
Viti cave in ottone disponibili su richiesta

Unloader valve with by-pass and micro-switch
Valvola di regolazione con by-pass e microinterruttore.

Pulsar 4RV

Type Tipo	Part. No. Codice	Flow rate Portata		Max pressure Pressione max		Inlet Entrata	Outlet Uscita	By-pass
		l/min	US	Bar	PSI			
NVBR	1.905-530.0	25	6.6	210	3000	G 3/8 F	G 3/8 M	2 x G 3/8 F
VBS	1.099-467.0	25	6.6	210	3045	G 3/8 F	G 3/8 M	2 x G 1/4 F
VBC	1.099-474.0	25	6.6	210	3045	G 3/8 F	G 3/8 M	G 3/8 F
VBT	1.099-485.0	25	6.6	210	3045	G 1/2 F	G 3/8 M	NHDP
Pulsar4RV	1.099-506.0	30	7.9	280	4060	G 3/8 F	G 3/8 F	G 3/8 F

Plastic Knob (under request) / Manopola di plastica (su richiesta)

Part. No. Codice	For accessories Per accessori
9.850-900.0	VBC-VBT

Pressure relief valves / Valvole di scarico

Valves supplied are NOT PRESSURE ADJUSTED. They become a SAFETY device only when adjusted by the installer on the machine.
Le valvole sono fornite NON TARATE. Diventano componenti di SICUREZZA solo all'atto della taratura sulla macchina da parte dell'installatore.



Part. No. Codice	Flow rate Portata	Max pressure Pressione max	Inlet Entrata	Outlet Uscita
	l/min	Bar	PSI	
1.099-495.0	30	8.0	275	4000

Spray gun / Pistola

Spray gun 280 ECO
Pistola 280 ECO

Part. No. Codice	Flow rate Portata	Max pressure Pressione max	Inlet Entrata	Outlet Uscita	Max Temperature Temperatura Max
	l/min	Bar	PSI		°C
9.853-609.0	25	6.6	280	4100	150

Brass Swivel / Giunto girevole in ottone

Part. No. Codice	For accessories Per accessori
9.853-610.0	280 ECO

Lances / Lance

Lance 900 mm. / Lancia 900 mm.

Lance 1200 mm. / Lancia 1200 mm.

Part. No. Codice	Flow rate Portata	Max press. Press. max	Length mm Lunghez.	Inlet Entrata	Outlet Uscita	Max Temperature Temperatura Max
	l/min	Bar				°C
9.853-612.0	40	10.5	280	4100	900	150
9.853-611.0	40	10.5	280	4100	1200	150

Foam Lance / Lancia schiuma

Foam Lance
Lancia schiuma

Part. No. Codice	Flow rate Portata	Max press. Press. max	Inlet Entrata	Max Temperature Temperatura Max
	l/min	Bar	PSI	°C
9.853-613.0	20	5.3	180	2600

Pressure gauges / Manometri

Radial Gauge
Manometro Radiale

Axial Gauge
Manometro Assiale

Part. No. Codice	Scale Scala		Inlet Entrata	Connection Attacco
	Bar	PSI		
1.099-556.0	250	3625	G 1/4 M	Radial/Radiale
1.099-557.0	160	2320	G 1/4 M	Axial/Assiale
1.099-558.0	250	3625	G 1/4 M	Axial/Assiale

NHDP 200-C pumps can operate at a maximum pressure of 200 bar and with water temperatures up to 65°C (149F). This is a more cost-effective alternative in our range of 200 bar pumps. It is a particularly good choice for fitting on compact professional high-pressure washers as well as washing systems for motor vehicles on account of the excellent duration of its seals. The flange on this pump makes it suitable for fitting on all IEC standard electric motors on the market.

Le pompe della serie **NHDP200-C** possono lavorare ad una pressione massima di 200 bar ed una temperatura dell'acqua fino a 65° (149F). Questo modello costituisce un'alternativa più economica della nostra gamma di pompe 200 bar, si adatta perfettamente per essere montato su idropultrici professionali compatte, ma anche su sistemi di lavaggio per veicoli, grazie anche alla ottima durata delle guarnizioni. Grazie alla sua flangia questa pompa può essere montata con tutti i motori elettrici in commercio con standard IEC.



NHDP Pumps family / Famiglia pompe



Type Tipo	Part. No. Codice	Flow Rate / Portata				Max Pressure Pressione massima		RPM Giri /Minuto		Max Power / Potenza Massima				Power take-off Presa di forza
		l/min		US GPM		Bar	Psi	50 Hz	60 Hz	HP		kW		
		50 Hz	60 Hz	50 Hz	60 Hz					50 Hz	60 Hz	50 Hz	60 Hz	
NHDP8520CL	1.904-592.0	8.5	10.0	2.2	2.7	200	2900			4.3	5.1	3.2	3.9	28
NHDP8520CR	1.904-591.0	8.5	10.0	2.2	2.7	200	2900			4.3	5.1	3.2	3.9	28
NHDP1020CL	1.904-590.0	10.0	12.0	2.6	3.2	200	2900			4.9	6.3	3.7	4.7	28
NHDP1020CR	1.904-589.0	10.0	12.0	2.6	3.2	200	2900			4.9	6.3	3.7	4.7	28
NHDP1120CL	1.904-588.0	11.0	13.0	2.9	3.5	200	2900			5.7	6.8	4.3	5.1	28
NHDP1120CR	1.904-587.0	11.0	13.0	2.9	3.5	200	2900			5.7	6.8	4.3	5.1	28
NHDP1220CL	1.904-586.0	12.0	14.0	3.1	3.7	200	2900	1450	1740	6.1	7.2	4.5	5.3	28
NHDP1220CR	1.904-585.0	12.0	14.0	3.1	3.7	200	2900	1450	1740	6.1	7.2	4.5	5.3	28
NHDP1320CL	1.904-584.0	13.0	15.5	3.4	4.0	200	2900			6.7	7.7	4.9	5.7	28
NHDP1320CR	1.904-583.0	13.0	15.5	3.4	4.0	200	2900			6.7	7.7	4.9	5.7	28
NHDP1420CL	1.904-582.0	14.0	17.0	3.7	4.5	200	2900			7.2	8.5	5.3	6.3	28
NHDP1420CR	1.904-581.0	14.0	17.0	3.7	4.5	200	2900			7.2	8.5	5.3	6.3	28
NHDP1520CL	1.904-580.0	15.0	18.0	4.0	4.7	200	2900			7.7	9.2	5.7	6.8	28
NHDP1520CR	1.904-579.0	15.0	18.0	4.0	4.7	200	2900			7.7	9.2	5.7	6.8	28

P.T.O. Reference guide / Legenda prese di forza

Hollow-shaft elect. motor MEC100/112
Ø28mm Left
Albero cavo motore elet. MEC100/112
Ø28 mm Sinistra

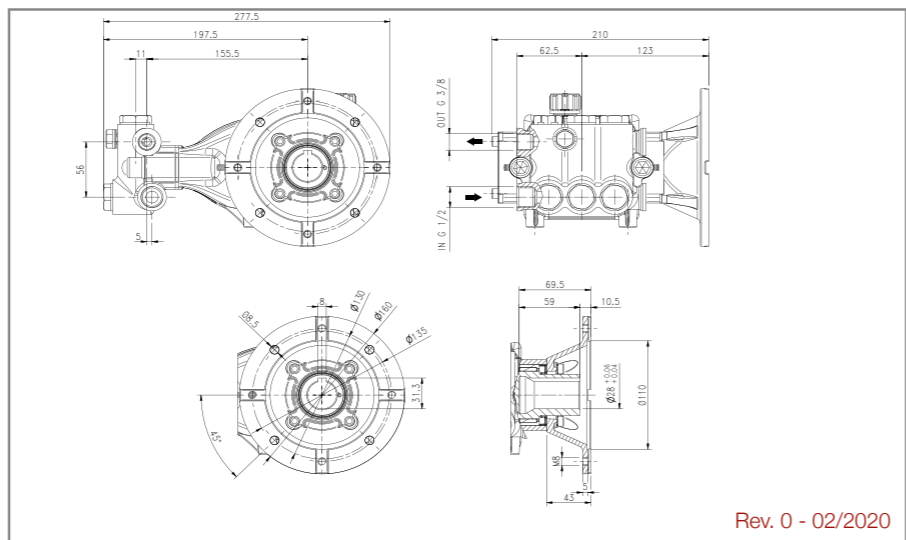
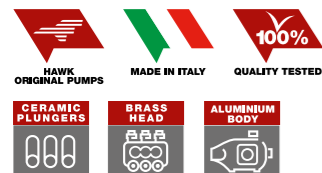


Hollow-shaft elect. motor MEC100/112
Ø28mm Right
Albero cavo motore elet. MEC100/112
Ø28 mm Destra



The flow rate values may vary by ± 5% compared to the production label values.
I valori di portata possono discostarsi dal ± 5% rispetto i valori di targa.

Weight / Peso	Kg	8.6
Oil capacity / Capacità olio	lt.	0.4
Inlet / Entrata	G	1/2"
Outlet / Uscita	G	3/8"



Rev. 0 - 02/2020

Electric motors B3/B14 / Motori elettrici B3/B14

Equipped by thermal protections (to be connected)
Completo di protezioni termiche (da collegare)



Part. No. Codice	Motor C. shape Forma costruttiva	Rated output Pot. nominale		Speed Velocità RPM	Voltage Vtaggio	Weight Peso Kg	For Pumps Per pompe
		HP	KW				
1.099-413.0	IEC100	4.0	3.0	1450	230/400V	21.0	NHDP-C
1.099-414.0	IEC100	5.5	4.0	1450	230/400V	22.0	NHDP-C
1.099-416.0	IEC112	7.5	5.5	1450	230/400V	32.0	NHDP-C

Pressure regulating valves / Valvole di regolazione pressione

Unloader valve with by-pass
Valvola depressurizzatrice di regolazione pressione con by-pass.



Unloader valve with by-pass and micro-switch
Valvola di regolazione con by-pass e microinteruttore.



Type Tipo	Part. No. Codice	Flow rate Portata		Max pressure Pressione max		Inlet Entrata	Outlet Uscita	By-pass
		l/min	US GPM	Bar	PSI			
NVBR	1.905-530.0	25	6.6	210	3000	G 3/8 F	G 3/8 M	2 x G 3/8 F
VBS	1.099-467.0	25	6.6	210	3045	G 3/8 F	G 3/8 M	2 x G 1/4 F
VBC	1.099-474.0	25	6.6	210	3045	G 3/8 F	G 3/8 M	G 3/8 F
VBT	1.099-485.0	25	6.6	210	3045	G 1/2 F	G 3/8 M	NHDP
Pulsar4RV	1.099-506.0	30	7.9	280	4060	G 3/8 F	G 3/8 F	G 3/8 F

Plastic Knob (under request) / Manopola di plastica (su richiesta)

Part. No. Codice	For accessories Per accessori
9.850-900.0	VBC-VBT

Pressure relief valves / Valvole di scarico

Valves supplied are NOT PRESSURE ADJUSTED. They become a SAFETY device only when adjusted by the installer on the machine.
Le valvole sono fornite NON TARATE. Diventano componenti di SICUREZZA solo all'atto della taratura sulla macchina da parte dell'installatore.



Part. No. Codice	Flow rate Portata		Max pressure Pressione max		Inlet Entrata	Outlet Uscita
	l/min	US GPM	Bar	PSI		
1.099-495.0	30	8.0	275	4000	G 3/8 M	G 1/4 F

Spray gun / Pistola

Spray gun 280 ECO
Pistola 280 ECO



Part. No. Codice	Flow rate Portata		Max pressure Pressione max		Inlet Entrata	Outlet Uscita	Max Temperature Temperatura Max	
	l/min	GPM	Bar	PSI			°C	°F
9.853-609.0	25	6.6	280	4100	G 3/8 F	1/4 Npt F	150	300

Brass Swivel / Giunto girevole in ottone

Part. No. Codice	For accessories Per accessori
9.853-610.0	280 ECO

Lances / Lance

Lance 900 mm. / Lancia 900 mm.



Lance 1200 mm. / Lancia 1200 mm.

Part. No. Codice	Flow rate Portata		Max press. Press. max		Length mm Lunghez.	Inlet Entrata	Outlet Uscita	Max Temperature Temperatura Max	
	l/min	GPM	Bar	PSI				°C	°F
9.853-612.0	40	10.5	280	4100	900	1/4 Npt M	1/4 Npt F	150	300
9.853-611.0	40	10.5	280	4100	1200	1/4 Npt M	1/4 Npt F	150	300

Foam Lance / Lancia schiuma

Foam Lance
Lancia schiuma



Part. No. Codice	Flow rate Portata		Max press. Press. max		Inlet Entrata	Max Temperature Temperatura Max
	l/min	GPM	Bar	PSI		
9.853-613.0	20	5.3	180	2600	1/4 Npt M	60 / 140

Pressure gauges / Manometri

Radial Gauge
Manometro Radiale



Axial Gauge
Manometro Assiale



Part. No. Codice	Scale Scala		Inlet Entrata	Connection Attacco
	Bar	PSI		
1.099-556.0	250	3625	G 1/4 M	Radial/Radiale
1.099-557.0	160	2320	G 1/4 M	Axial/Assiale
1.099-558.0	250	3625	G 1/4 M	Axial/Assiale

NHDP 200-NEMA Series / Serie



NHDP200-C pumps can operate at a maximum pressure of 3.000 psi and with water temperatures up to 65°C (149F). This is a more cost-effective alternative in our range of 3.000 psi pumps. It is a particularly good choice for fitting on compact professional high-pressure washers as well as washing systems for motor vehicles on account of the excellent duration of its seals. The flange on this pump makes it suitable for fitting on all NEMA standard electric motors on the market.

Le pompe della serie **NHDP200-C** possono lavorare ad una pressione massima di 3.000 psi ed una temperatura dell'acqua fino a 65° (149F). Questo modello costituisce un'alternativa più economica della nostra gamma di pompe 3.000 psi, si adatta perfettamente per essere montato su idropultrici professionali compatte, ma anche su sistemi di lavaggio per veicoli, grazie anche alla ottima durata delle guarnizioni. Grazie alla sua flangia questa pompa può essere montata con tutti i motori elettrici in commercio con standard NEMA.



NHDP Pumps family / Famiglia pompe



Type Tipo	Part. No. Codice	Flow Rate / Portata				Max Pressure Pressione massima		RPM Giri/Minuto		Max Power / Potenza Massima				Power take-off Presenza di forza
		50 Hz	60 Hz	50 Hz	60 Hz	Bar	Psi	50 Hz	60 Hz	50 Hz	60 Hz	50 Hz	60 Hz	
NHDP2030NEL	1.904-606.0	-	8	-	2	200	2900	-	-	-	3.9	-	2.8	5/8"
NHDP2030NER	1.904-605.0	-	8	-	2	200	2900	-	-	-	3.9	-	2.8	5/8"
NHDP2830NEL	1.904-604.0	-	11	-	2.8	200	2900	-	1740	-	5.5	-	4.0	5/8"
NHDP2830NER	1.904-603.0	-	11	-	2.8	200	2900	-	-	-	5.5	-	4.0	5/8"
NHDP2030FNEL	1.904-612.0	-	8	-	2	200	2900	-	-	-	3.5	-	2.6	5/8"
NHDP2030FNER	1.904-611.0	-	8	-	2	200	2900	-	-	-	3.5	-	2.6	5/8"
NHDP2830FNEL	1.904-610.0	-	11	-	2.8	200	2900	-	3400	-	5.3	-	3.9	5/8"
NHDP2830FNER	1.904-609.0	-	11	-	2.8	200	2900	-	-	-	5.3	-	3.9	5/8"
NHDP3530FNEL	1.904-608.0	-	13	-	3.5	200	2900	-	-	-	6.8	-	5.0	5/8"
NHDP3530FNER	1.904-607.0	-	13	-	3.5	200	2900	-	-	-	6.8	-	5.0	5/8"

P.T.O. Reference guide / Legenda prese di forza

Hollow-shaft elect. motor NEMA 56C
143TC Ø5/8 Left
Albero cavo motore elet. NEMA 56C
143TC Ø5/8 Sinistra

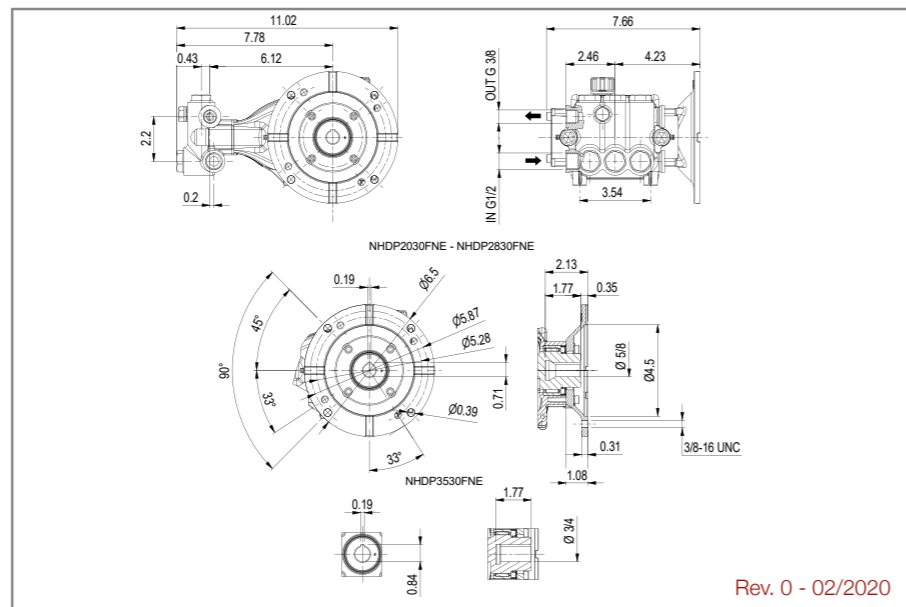
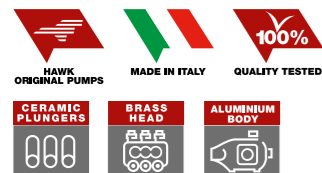


Hollow-shaft elect. motor NEMA 56C
143TC Ø5/8 Right
Albero cavo motore elet. NEMA 56C
143TC Ø5/8 Destra



The flow rate values may vary by ± 5% compared to the production label values.
I valori di portata possono discostarsi del ± 5% rispetto i valori di targa.

Weight / Peso	Lb	18.52
Oil capacity / Capacità olio	fl oz.	13.52
Inlet / Entrata	G	1/2"
Outlet / Uscita	G	3/8"



Rev. 0 - 02/2020



NHDP 200-NEMA

Pressure regulating valves / Valvole di regolazione pressione

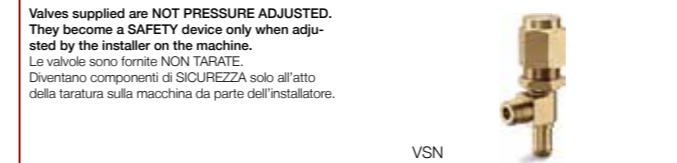


Type Tipo	Part. No. Codice	Flow rate Portata		Max pressure Pressione max		Inlet Entrata	Outlet Uscita	By-pass
		l/min	US GPM	Bar	PSI			
NVRB	1.905-530.0	25	6.6	210	3000	G 3/8 F	G 3/8 M	2 x G 3/8 F
VBS	1.099-467.0	25	6.6	210	3045	G 3/8 F	G 3/8 M	2 x G 1/4 F
VBC	1.099-474.0	25	6.6	210	3045	G 3/8 F	G 3/8 M	G 3/8 F
VBT	1.099-485.0	25	6.6	210	3045	G 1/2 F	G 3/8 M	NHDP
Pulsar4RV	1.099-506.0	30	7.9	280	4060	G 3/8 F	G 3/8 F	G 3/8 F

Plastic Knob (under request) / Manopola di plastica (su richiesta)

Part. No. Codice	For accessories Per accessori
9.850-900.0	VBC-VBT

Pressure relief valves / Valvole di scarico



Part. No. Codice	Flow rate Portata		Max pressure Pressione max		Inlet Entrata	Outlet Uscita
	l/min	US GPM	Bar	PSI		
1.099-495.0	30	8.0	275	4000	G 3/8 M	G 1/4 F

Spray gun / Pistola

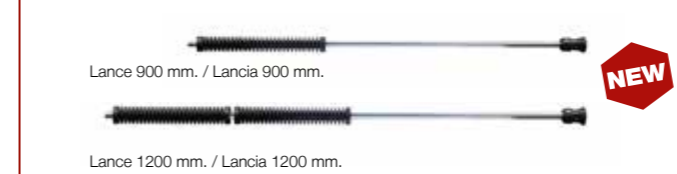


Part. No. Codice	Flow rate Portata		Max pressure Pressione max		Inlet Entrata	Outlet Uscita	Max Temperature Temperatura Max	
	l/min	GPM	Bar	PSI			°C	°F
9.853-609.0	25	6.6	280	4100	G 3/8 F	1/4 Npt F	150	300

Brass Swivel / Giunto girevole in ottone

Part. No. Codice	For accessories Per accessori
9.853-610.0	280 ECO

Lances / Lance



Part. No. Codice	Flow rate Portata		Max press. Press. max		Length mm Lungh. z.	Inlet Entrata	Outlet Uscita	Max Temperature Temperatura Max	
	l/min	GPM	Bar	PSI				°C	°F
9.853-612.0	40	10.5	280	4100	900	1/4 Npt M	1/4 Npt F	150	300
9.853-611.0	40	10.5	280	4100	1200	1/4 Npt M	1/4 Npt F	150	300

Pumps for Gasoline Engine

Pompe per
Motore a scoppio

NHDP-G Series / Serie



NHDP-G pumps can operate at a maximum pressure of 200 bar and with water temperatures up to 65°C (149F). This version has a flange for coupling up to a combustion engine and so it adapts perfectly to professional high-pressure washers, used especially in situations where there is a poor supply of electricity.

Le pompe della serie NHDP-G possono lavorare ad una pressione massima di 200 bar ed una temperatura dell'acqua fino a 65° (149F). Questo modello, essendo predisposto di una flangia per attacco motore a scoppio, si adatta perfettamente per essere montato su idropultrici professionali e utilizzato soprattutto in situazioni di scarsità di energia elettrica.



NHDP Pumps family / Famiglia pompe



Type Tipo	Part. No. Codice	Flow Rate / Portata		Max Pressure Pressione massima		RPM Giri /Minuto	Max Power / Potenza Massima		Power take-off Presa di forza
		l/min	US GPM	Bar	Psi		HP	kW	
NHDP9520GL	1.904-596.0	9.5	2.5	200	2900	3400	5.0	3.7	3/4"
NHDP9520GR	1.904-595.0	9.5	2.5	200	2900		5.0	3.7	3/4"
NHDP1120GL	1.904-594.0	11.4	3.0	200	2900		6.0	4.4	3/4"
NHDP1120GR	1.904-593.0	11.4	3.0	200	2900		6.0	4.4	3/4"

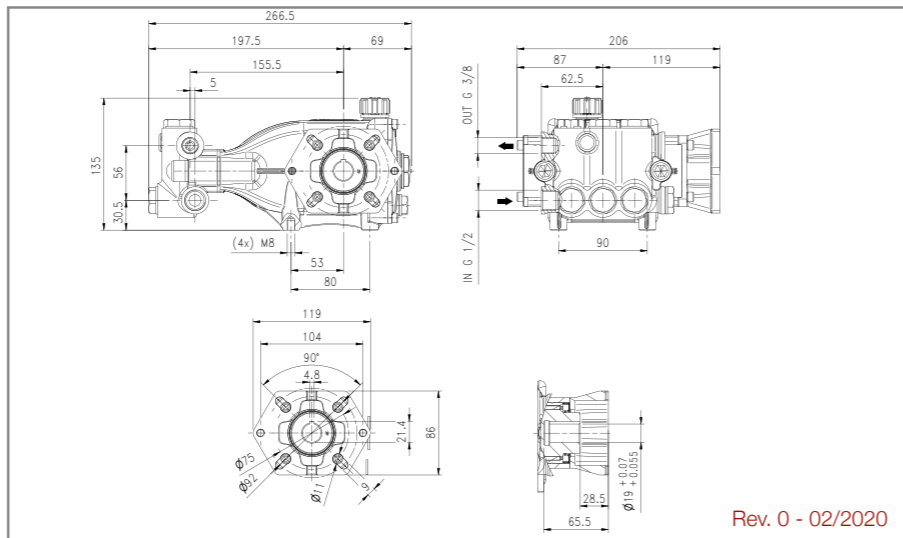
P.T.O. Reference guide / Legenda prese di forza

3/4" Hollow-shaft Left gasoline engine
SAE J609a
Albero cavo 3/4" Sinistra motore a scoppio
SAE J609a

3/4" Hollow-shaft Right gasoline engine
SAE J609a
Albero cavo 3/4" Destra motore a scoppio
SAE J609a

The flow rate values may vary by ± 5% compared to the production label values.
I valori di portata possono discostarsi del ± 5% rispetto i valori di targa.

Weight / Peso	Kg	8.4
Oil capacity / Capacità olio	lt.	0.4
Inlet / Entrata	G	1/2"
Outlet / Uscita	G	3/8"



NHDP-G

Pressure regulating valves / Valvole di regolazione pressione

Unloader valve with by-pass
Valvola depressurizzatrice di regolazione pressione con by-pass.

Unloader valve with by-pass and micro-switch
Valvola di regolazione con by-pass e microinteruttore.

NVBR VBS VBC VBT Pulsar 4RV

VBT Brass hollow bolts available on request
Viti cave in ottone disponibili su richiesta

Type Tipo	Part. No. Codice	Flow rate Portata		Max pressure Pressione max		Inlet Entrata	Outlet Uscita	By-pass
		l/min	US	Bar	PSI			
NVBR	1.905-530.0	25	6.6	210	3000	G 3/8 F	G 3/8 M	2 x G 3/8 F
VBS	1.099-467.0	25	6.6	210	3045	G 3/8 F	G 3/8 M	2 x G 1/4 F
VBC	1.099-474.0	25	6.6	210	3045	G 3/8 F	G 3/8 M	G 3/8 F
VBT	1.099-485.0	25	6.6	210	3045	G 1/2 F	G 3/8 M	NHDP
Pulsar4RV	1.099-506.0	30	7.9	280	4060	G 3/8 F	G 3/8 F	G 3/8 F

Plastic Knob (under request) / Manopola di plastica (su richiesta)

Part. No. Codice	For accessories Per accessori
9.850-900.0	VBC-VBT

Pressure relief valves / Valvole di scarico

Valves supplied are NOT PRESSURE ADJUSTED. They become a SAFETY device only when adjusted by the installer on the machine.
Le valvole sono fornite NON TARATE. Diventano componenti di SICUREZZA solo all'atto della taratura sulla macchina da parte dell'installatore.

VSN

Part. No. Codice	Flow rate Portata		Max pressure Pressione max		Inlet Entrata	Outlet Uscita
	l/min	US GPM	Bar	PSI		
1.099-495.0	30	8.0	275	4000	G 3/8 M	G 1/4 F

Spray gun / Pistola

Spray gun 280 ECO
Pistola 280 ECO

Part. No. Codice	Flow rate Portata		Max pressure Pressione max		Inlet Entrata	Outlet Uscita	Max Temperature Temperatura Max	
	l/min	GPM	Bar	PSI			°C	°F
9.853-609.0	25	6.6	280	4100	G 3/8 F	1/4 Npt F	150	300

Brass Swivel / Giunto girevole in ottone

Part. No. Codice	For accessories Per accessori
9.853-610.0	280 ECO

Lances / Lance

Lance 900 mm. / Lancia 900 mm.

Lance 1200 mm. / Lancia 1200 mm.

Part. No. Codice	Flow rate Portata		Max press. Press. max	Length mm Lungh. z.	Inlet Entrata	Outlet Uscita	Max Temperature Temperatura Max		
	l/min	GPM					°C	°F	
9.853-612.0	40	10.5	280	4100	900	1/4 Npt M	1/4 Npt F	150	300
9.853-611.0	40	10.5	280	4100	1200	1/4 Npt M	1/4 Npt F	150	300

NHDP-G1 Series / Serie



NHDP-G1 pumps can operate at a maximum pressure of 200 bar and with water temperatures up to 65°C (149F). This version has a flange for coupling up to a combustion engine and so it adapts perfectly to professional high-pressure washers, used especially in situations where there is a poor supply of electricity.

Le pompe della serie **NHDP-G1** possono lavorare ad una pressione massima di 200 bar ed una temperatura dell'acqua fino a 65° (149F). Questo modello, essendo predisposto di una flangia per attacco motore a scoppio, si adatta perfettamente per essere montato su idropultrici professionali e utilizzato soprattutto in situazioni di scarsità di energia elettrica.



NHDP Pumps family / Famiglia pompe



Type Tipo	Part. No. Codice	Flow Rate / Portata		Max Pressure Pressione massima		RPM Giri/Minuto	Max Power / Potenza Massima		Power take-off Presa di forza
		l/min	US GPM	Bar	Psi		HP	kW	
NHDP1120G1L	1.904-602.0	11.4	2.2	200	2900	3400	6.0	4.4	1"
NHDP1120G1R	1.904-601.0	11.4	2.2	200	2900		6.0	4.4	1"
NHDP1320G1L	1.904-600.0	13.0	3.5	200	2900		6.8	5.0	1 1/2"
NHDP1320G1R	1.904-599.0	13.0	3.5	200	2900		6.8	5.0	1 1/2"
NHDP1420G1L	1.904-598.0	14.4	3.8	200	2900		7.5	5.5	1 1/2"
NHDP1420G1R	1.904-597.0	14.4	3.8	200	2900		7.5	5.5	1 1/2"

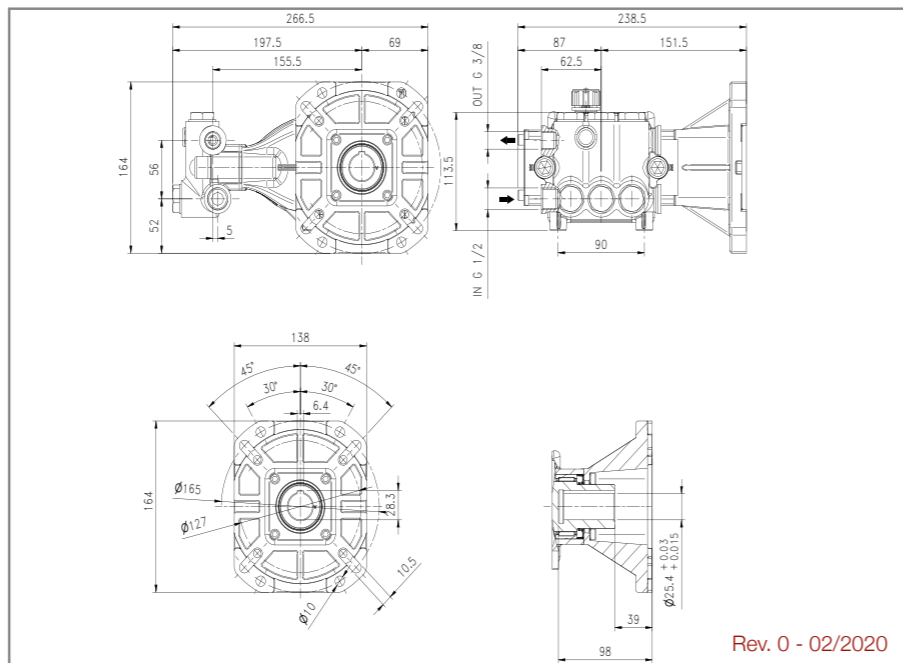
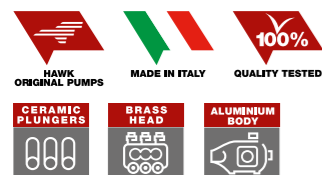
P.T.O. Reference guide / Legenda prese di forza

1" Hollow-shaft Left gasoline engine
SAE J609b
Albero cavo 1" Sinistra motore a scoppio
SAE J609b

1" Hollow-shaft Right gasoline engine
SAE J609b
Albero cavo 1" Destra motore a scoppio
SAE J609b

The flow rate values may vary by ± 5% compared to the production label values.
I valori di portata possono discostarsi del ± 5% rispetto i valori di targa.

Weight / Peso	Kg	8.9
Oil capacity / Capacità olio	lt.	0.4
Inlet / Entrata	G	1/2"
Outlet / Uscita	G	3/8"



Rev. 0 - 02/2020



NHDP-G1

Pressure regulating valves / Valvole di regolazione pressione

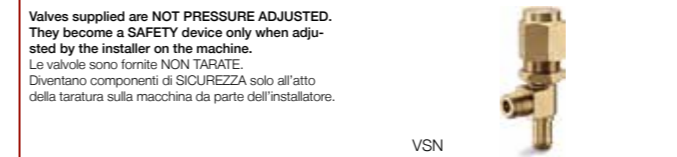


Type Tipo	Part. No. Codice	Fow rate Portata		Max pressure Pressione max		Inlet Entrata	Outlet Uscita	By-pass
		l/min	US	Bar	PSI			
NVBR	1.905-530.0	25	6.6	210	3000	G 3/8 F	G 3/8 M	2 x G 3/8 F
VBS	1.099-467.0	25	6.6	210	3045	G 3/8 F	G 3/8 M	2 x G 1/4 F
VBC	1.099-474.0	25	6.6	210	3045	G 3/8 F	G 3/8 M	G 3/8 F
VBT	1.099-485.0	25	6.6	210	3045	G 1/2 F	G 3/8 M	NHDP
Pulsar4RV	1.099-506.0	30	7.9	280	4060	G 3/8 F	G 3/8 F	G 3/8 F

Plastic Knob (under request) / Manopola di plastica (su richiesta)

Part. No. Codice	For accessories Per accessori
9.850-900.0	VBC-VBT

Pressure relief valves / Valvole di scarico



Part. No. Codice	Fow rate Portata		Max pressure Pressione max		Inlet Entrata	Outlet Uscita
	l/min	US GPM	Bar	PSI		
1.099-495.0	30	8.0	275	4000	G 3/8 M	G 1/4 F

Spray gun / Pistola



Part. No. Codice	Fow rate Portata		Max pressure Pressione max		Inlet Entrata	Outlet Uscita	Max Temperature Temperatura Max	
	l/min	GPM	Bar	PSI			°C	°F
9.853-609.0	25	6.6	280	4100	G 3/8 F	1/4 Npt F	150	300

Brass Swivel / Giunto girevole in ottone

Part. No. Codice	For accessories Per accessori
9.853-610.0	280 ECO

Lances / Lancia



Part. No. Codice	Fow rate Portata		Max press. Press. max		Length Lunghez.	Inlet Entrata	Outlet Uscita	Max Temperature Temperatura Max	
	l/min	GPM	Bar	PSI				°C	°F
9.853-612.0	40	10.5	280	4100	900	1/4 Npt M	1/4 Npt F	150	300
9.853-611.0	40	10.5	280	4100	1200	1/4 Npt M	1/4 Npt F	150	300

NPM-GR Series / Serie



NPM-GR pumps can operate at a maximum pressure of 250 bar and with water temperatures up to 65°C (150F). This version has a flange for coupling up to a combustion engine and so it adapts perfectly to professional high-pressure washers, used especially in situations where there is a poor supply of electricity.

Le pompe della serie **NPM-GR** possono lavorare ad una pressione massima di 250 bar ed una temperatura dell'acqua fino a 65° (150F). Questo modello essendo predisposto di una flangia per attacco motore a scoppio, si adatta perfettamente per essere montato su idropultrici professionali e utilizzato soprattutto in situazioni di scarsità di energia elettrica.



NPM Pumps family / Famiglia pompe



Type Tipo	Part. No. Codice	Flow Rate / Portata		Max Pressure Pressione massima		RPM Giri /Minuto	Max Power / Potenza Massima		Power take-off Presa di forza
		l/min	US GPM	Bar	Psi		HP	kW	
NPM1125GR	1.904-366.0	11.5	3.0	250	3625	3400	7.2	5.3	1" ☒
NPM1325GR	1.099-266.0	13.5	3.5	250	3625		8.5	6.2	1" ☒
NPM1425GR	1.099-267.0	14.5	3.8	250	3625		9.3	6.8	1" ☒
NPM1725GR	1.099-268.0	17.0	4.4	250	3625		10.7	7.9	1" ☒

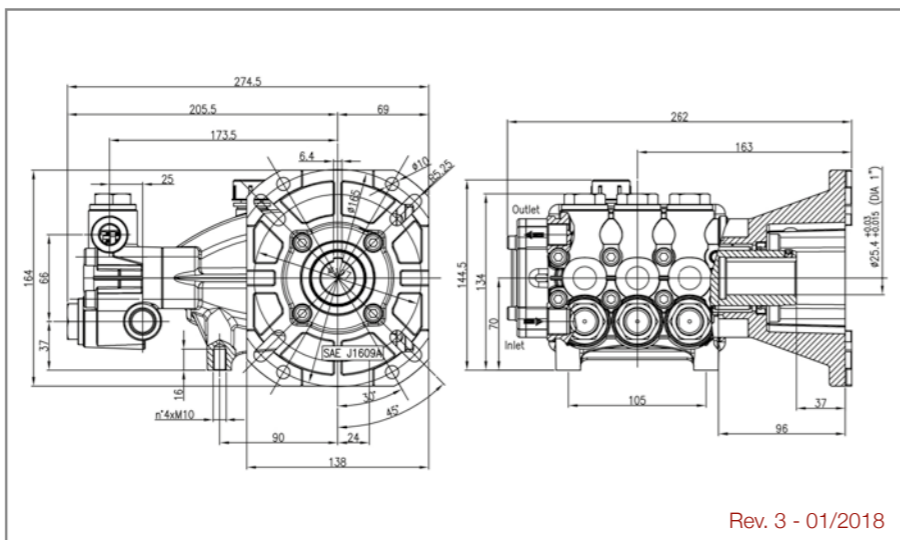
P.T.O. Reference guide / Legenda prese di forza

1" Hollow-shaft Right gasoline engine
SAE J609b
Albero cavo 1" Destra motore a scoppio
SAE J609b



The flow rate values may vary by ± 5% compared to the production label values.
I valori di portata possono discostarsi del ± 5% rispetto i valori di targa.

Weight / Peso	Kg	10.7
Oil capacity / Capacità olio	lt.	0.65
Inlet / Entrata	G	1/2"
Outlet / Uscita	G	3/8"



NPM-GR

Pressure regulating valves / Valvole di regolazione pressione

Type Tipo	Part. No. Codice	Fow rate Portata	Max pressure Pressione max	Inlet Entrata	Outlet Uscita	By-pass
		l/min US	Bar PSI			
VBH	1.099-476.0	25 6.6	310 4545	G 3/8 M	G 3/8 M	G 3/8 M
VBT	1.099-486.0	25 6.6	275 4000	G 1/2 F	G 3/8 M	NPM
Pulsar 4RV	1.099-506.0	30 7.9	280 4060	G 3/8 F	G 3/8 F	G 3/8 F

Plastic Knob (under request) / Manopola di plastica (su richiesta)

Part. No. Codice	For accessories Per accessori
9.850-900.0	VBH-VBT

Pressure relief valves / Valvole di scarico

Valves supplied are NOT PRESSURE ADJUSTED. They become a SAFETY device only when adjusted by the installer on the machine.
Le valvole sono fornite NON TARATE. Diventano componenti di SICUREZZA solo all'atto della taratura sulla macchina da parte dell'installatore.

Part. No. Codice	Fow rate Portata	Max pressure Pressione max	Inlet Entrata	Outlet Uscita
	l/min US GPM	Bar PSI		
1.099-495.0	30 8.0	275 4000	G 3/8 M	G 1/4 F

Spray guns / Pistole

Spray guns 250
Pistola 250

Part. No. Codice	Fow rate Portata	Max pressure Pressione max	Inlet Entrata	Outlet Uscita	Max Temperature Temperatura Max
	l/min US	Bar PSI			°C °F
1.905-875.0	40 10.5	250 3625	G 3/8 F	1/4 Npt F	150 300

Brass Swivel / Giunto girevole in ottone

Part. No. Codice	For accessories Per accessori
9.853-610.0	250

Lances / Lancia

Lance 900 mm. / Lancia 900 mm. **NEW**

Lance 1200 mm. / Lancia 1200 mm.

Part. No. Codice	Fow rate Portata	Max press. Press. max	Length Lungh. mm	Inlet Entrata	Outlet Uscita	Max Temperature Temperatura Max
	l/min GPM	Bar PSI				°C °F
9.853-612.0	40 10.5	280 4100	900	1/4 Npt M	1/4 Npt F	150 300
9.853-611.0	40 10.5	280 4100	1200	1/4 Npt M	1/4 Npt F	150 300

Pumps for Hydraulic Motor

Pompe per
Motore Idraulico



NHDP-HY Series / Serie



NHDP-HY pumps can operate at a maximum pressure of 200 bar and with water temperatures up to 65°C (150F). This version has a flange for coupling up to a hydraulically-operated motor and so it adapts perfectly to small vehicles for municipal cleaning services.

Le pompe della serie NHDP-HY possono lavorare ad una pressione massima di 200 bar ed una temperatura dell'acqua fino a 65° (150F). Questo modello essendo predisposto di una flangia per attacco motore idraulico, si adatta perfettamente per essere montato su piccoli veicoli per servizi di pulizia municipale.



NHDP Pumps family / Famiglia pompe



Type Tipo	Part. No. Codice	Flow Rate / Portata		Max Pressure Pressione massima		RPM Giri /Minuto	Max Power / Potenza Massima		Power take-off Presa di forza
		l/min	US GPM	Bar	Psi		HP	kW	
NHDP1515HYL	1.904-616.0	15.0	4.0	150	2175	1450	5.8	4.3	5/8"
NHDP1515HYR	1.904-615.0	15.0	4.0	150	2175		5.8	4.3	5/8"
NHDP1520HYL	1.904-614.0	15.0	4.0	200	2900		7.7	5.7	5/8"
NHDP1520HYR	1.904-613.0	15.0	4.0	200	2900		7.7	5.7	5/8"

P.T.O. Reference guide / Legenda prese di forza

5/8" hollow-shaft Left hydraulic motor
SAE J744A
Albero cavo 5/8" Sinistro motore idraulico
SAE J744A

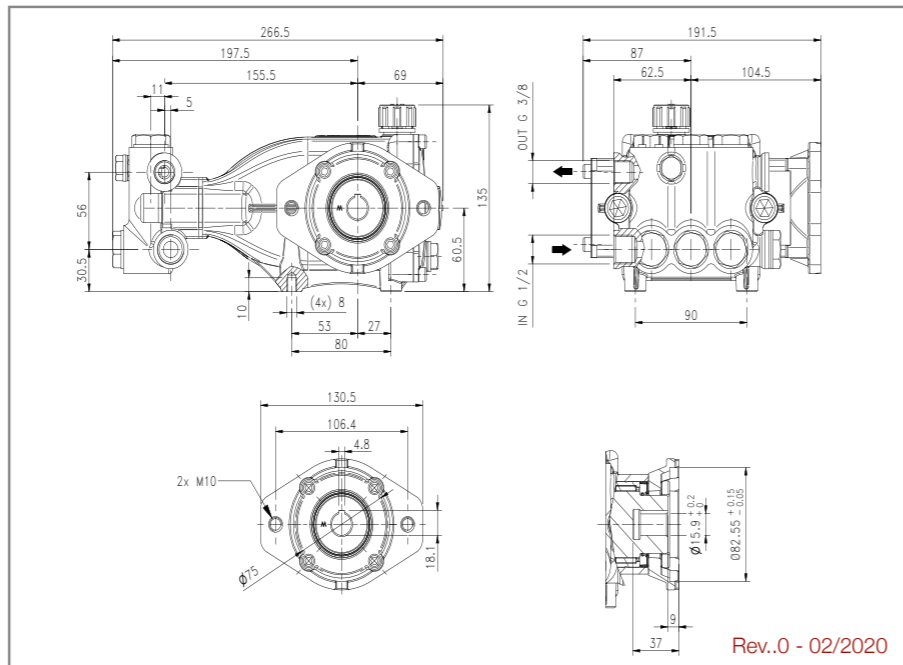
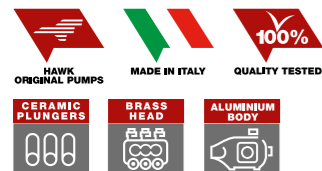


5/8" hollow-shaft Right hydraulic motor
SAE J744A
Albero cavo 5/8" Destro motore idraulico
SAE J744A



The flow rate values may vary by ± 5% compared to the production label values.
I valori di portata possono discostarsi del ± 5% rispetto i valori di targa.

Weight / Peso	Kg	8.4
Oil capacity / Capacità olio	lt.	0.4
Inlet / Entrata	G	1/2"
Outlet / Uscita	G	3/8"



Rev..0 - 02/2020



NHDP-HY

Hydraulic Engine / Motore idraulico



Part. No. Codice	Displacement Cilindrata	Oil Flow rate at 1450 rpm Portata olio a 1450 rpm		Max Oil Pressure Pressione massima olio		Max Speed Velocità massima	Dimensions Dimensioni		Weight Peso	For Pumps Per pompe
		l/min	US GPM	Bar	Psi		RPM	L (mm)		
1.905-828.0	23,7	33	8.7	170	2460	2000	60,5	123,5	3,5	NHDP HY

Pressure regulating valves / Valvole di regolazione pressione

Unloader valve with by-pass
Valvola depressurizzatrice di regolazione pressione con by-pass.

NVBR VBS VBC

Unloader valve with by-pass and micro-switch
Valvola di regolazione con by-pass e microinteruttore.

Pulsar 4RV

VBT Brass hollow bolts available on request
Viti cave in ottone disponibili su richiesta

Type Tipo	Part. No. Codice	Flow rate Portata		Max pressure Pressione max		Inlet Entrata	Outlet Uscita	By-pass
		l/min	US	Bar	PSI			
NVBR	1.905-530.0	25	6.6	210	3000	G 3/8 F	G 3/8 M	2 x G 3/8 F
VBS	1.099-467.0	25	6.6	210	3045	G 3/8 F	G 3/8 M	2 x G 1/4 F
VBC	1.099-474.0	25	6.6	210	3045	G 3/8 F	G 3/8 M	G 3/8 F
VBT	1.099-485.0	25	6.6	210	3045	G 1/2 F	G 3/8 M	NHDP
Pulsar4RV	1.099-506.0	30	7.9	280	4060	G 3/8 F	G 3/8 F	G 3/8 F

Plastic Knob (under request) / Manopola di plastica (su richiesta)

	Part. No. Codice	For accessories Per accessori
	9.850-900.0	VBC-VBT

Pressure relief valves / Valvole di scarico

Valves supplied are NOT PRESSURE ADJUSTED. They become a SAFETY device only when adjusted by the installer on the machine.
Le valvole sono fornite NON TARATE. Diventano componenti di SICUREZZA solo all'atto della taratura sulla macchina da parte dell'installatore.



Part. No. Codice	Flow rate Portata		Max pressure Pressione max		Inlet Entrata	Outlet Uscita
	l/min	US GPM	Bar	PSI		
1.099-495.0	30	8.0	275	4000	G 3/8 M	G 1/4 F

Spray gun / Pistola

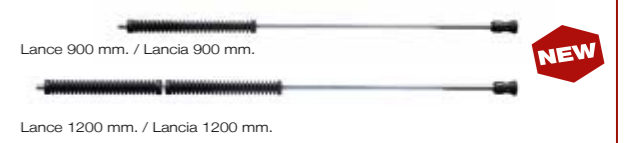


Part. No. Codice	Flow rate Portata		Max pressure Pressione max		Inlet Entrata	Outlet Uscita	Max Temperature Temperatura Max	
	l/min	GPM	Bar	PSI			°C	°F
9.853-609.0	25	6.6	280	4100	G 3/8 F	1/4 Npt F	150	300

Brass Swivel / Giunto girevole in ottone

	Part. No. Codice	For accessories Per accessori
	9.853-610.0	280 ECO

Lances / Lance



Part. No. Codice	Flow rate Portata		Max press. Press. max		Length mm Lunghez.	Inlet Entrata	Outlet Uscita	Max Temperature Temperatura Max	
	l/min	GPM	Bar	PSI				°C	°F
9.853-612.0	40	10.5	280	4100	900	1/4 Npt M	1/4 Npt F	150	300
9.853-611.0	40	10.5	280	4100	1200	1/4 Npt M	1/4 Npt F	150	300

Foam Lance / Lancia schiuma



Part. No. Codice	Flow rate Portata		Max press. Press. max		Inlet Entrata	Max Temperature Temperatura Max	
	l/min	GPM	Bar	PSI		°C	°F
9.853-613.0	20	5.3	180	2600	1/4 Npt M	60	140

Pressure gauges / Manometri

Radial Gauge
Manometro radiale

Axial Gauge
Manometro assiale

Part. No. Codice	Scale Scala		Inlet Entrata	Connection Attacco
	Bar	PSI		
1.099-556.0	250	3625	G 1/4 M	Radial/Radiale
1.099-557.0	160	2320	G 1/4 M	Axial/Assiale
1.099-558.0	250	3625	G 1/4 M	Axial/Assiale

Pump feet / Kit piedi

	Part. No. Codice	For pumps series Per pompe serie
	1.099-687.0	NHDP HY

Special pumps

Pompe speciali

Selection table

Tabella di selezione

Pump Pompa	Version Versione	Head Testata	Seals Guarnizioni	Presser + Diffuser Pressore + Diffusore	O - Ring	Carter	Rod Oil Seal Parolio aste	Screws Viteria
STANDARD	Standard	Brass Ottone	Standard	Brass Ottone	Nbr	Cataphoretic Black Nero Cataforizzato	Nbr	High Resistance Steel Acciaio Alta Resistenza
CW	Car Wash	Nickel Brass Ottone Nichelato	SPECIAL for long lasting SPECIALE per lunga durata	Brass Ottone	Nbr	Cataphoretic Black Nero Cataforizzato	Nbr	High Resistance Steel Acciaio Alta Resistenza
ENCW	Car Wash Heavy Duty	Chromed Ecobross Ottone Cromato	SPECIAL for long lasting SPECIALE per lunga durata	Ecobross	Nbr	Painted Red Rosso Verniciato	Nbr	Stainless Steel Acciaio Inox
HT	High Temperature 85°	Nickel Brass Ottone Nichelato	SPECIAL for high temperature 85° SPECIALE per alta temperatura 85°	Brass Ottone	Nbr	Cataphoretic Black Nero Cataforizzato	Nbr	High Resistance Steel Acciaio Alta Resistenza
EX	Atex	Brass Ottone	Standard	Brass Ottone	Nbr	Cataphoretic Black Nero Cataforizzato	Nbr	High Resistance Steel Acciaio Alta Resistenza
EBCH	Chemical	Ecobross	SPECIAL for solvents, salt & demineralized water SPECIALE per solventi, acqua salata e demineralizzata	Stainless Steel Aisi316l Acciaio Aisi316l	SPECIAL for solvents, salt & demineralized water SPECIALE per solventi, acqua salata e demineralizzata	Painted Red Rosso Verniciato	SPECIAL for solvents SPECIALE per solventi	Stainless Steel Acciaio Inox
ES	Stainless Steel	Stainless Steel Aisi316l Acciaio Aisi316l	SPECIAL for chemical products SPECIALE per prodotti chimici	Stainless Steel Aisi316l Acciaio Aisi316l	Nbr	Cataphoretic Black Nero Cataforizzato	Nbr	Stainless Steel Acciaio Inox
ESA	Stainless Steel Chemical	Stainless Steel Aisi316l Acciaio Aisi316l	SPECIAL for acids & alkaline solutions SPECIALE per acidi e soluzioni alcaline	Stainless Steel Aisi316l Acciaio Aisi316l	SPECIAL for acids & alkaline solutions SPECIALE per acidi e soluzioni alcaline	Painted Red Rosso Verniciato	SPECIAL for acids & alkaline solutions SPECIALE per acidi e soluzioni alcaline	Stainless Steel Acciaio Inox

NHDP-CW pumps can operate at a maximum pressure of 200 bar and with water temperatures up to 65°C (149 F).

This version is a perfect choice for fitting on self-service car washes, as well as professional high-pressure washers where it is necessary to guarantee a longer working life, thanks to the special seals and the nickel plated manifold housing offering enhanced protection against chemicals.

Le pompe della serie NHDP-CW possono lavorare ad una pressione massima di 200 bar ed una temperatura dell'acqua fino a 65° (149 F). Questo modello si adatta perfettamente per essere montato su sistemi di autolavaggio self service, ma anche su idropultrici professionali che desiderano offrire maggiori prestazioni di durata, grazie alle guarnizioni speciali e la testata nichelata, che offre una protezione maggiore contro l'aggressione di sostanze chimiche.



Type Tipo	Part. No. Codice	Flow Rate / Portata				Max Pressure Pressione Max		RPM Giri/Minuto		Max Power / Potenza Massima				Power take-off Presenza di forza
		l/min		US GPM		Bar	Psi	50 Hz	60 Hz	HP		kW		
		50 Hz	60 Hz	50 Hz	60 Hz					50 Hz	60 Hz	50 Hz	60 Hz	
NHDP8520CWL	1.905-672.0	8.5	10.1	2.2	2.7	200	2900			4.3	5.1	3.2	3.9	24
NHDP8520CWR	1.905-673.0	8.5	10.1	2.2	2.7	200	2900			4.3	5.1	3.2	3.9	24
NHDP1020CWL	1.905-674.0	10	12.0	2.6	3.2	200	2900			4.9	6.3	3.7	4.7	24
NHDP1020CWR	1.905-675.0	10	12.0	2.6	3.2	200	2900			4.9	6.3	3.7	4.7	24
NHDP1120CWL	1.905-676.0	11	13.2	2.9	3.5	200	2900			5.7	6.8	4.3	5.1	24
NHDP1120CWR	1.905-677.0	11	13.2	2.9	3.5	200	2900			5.7	6.8	4.3	5.1	24
NHDP1220CWL	1.905-678.0	12	14.0	3.1	3.7	200	2900	1450	1740	6.1	7.2	4.5	5.3	24
NHDP1220CWR	1.905-679.0	12	14.0	3.1	3.7	200	2900	1450	1740	6.1	7.2	4.5	5.3	24
NHDP1320CWL	1.905-680.0	13	15.5	3.4	4.0	200	2900			6.7	7.7	4.9	5.7	24
NHDP1320CWR	1.905-681.0	13	15.5	3.4	4.0	200	2900			6.7	7.7	4.9	5.7	24
NHDP1420CWL	1.905-682.0	14	17.0	3.7	4.5	200	2900			7.2	8.5	5.3	6.3	24
NHDP1420CWR	1.905-683.0	14	17.0	3.7	4.5	200	2900			7.2	8.5	5.3	6.3	24
NHDP1520CWL	1.905-684.0	15	18.0	4.0	4.7	200	2900			7.7	9.2	5.7	6.8	24
NHDP1520CWR	1.905-685.0	15	18.0	4.0	4.7	200	2900			7.7	9.2	5.7	6.8	24

P.T.O. Reference guide / Legenda prese di forza

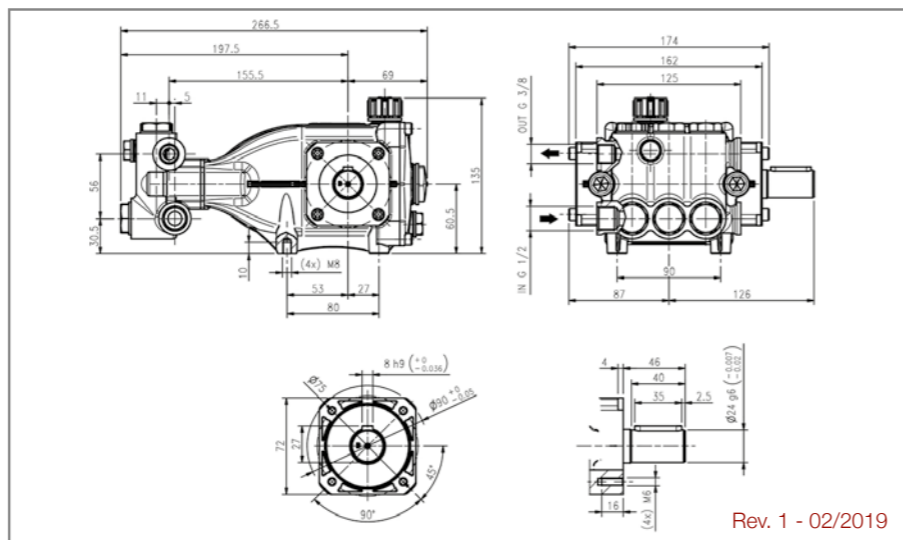
Single P.T.O. Ø 24 mm Left
Singola presa di forza Ø 24 mm Sinistra **24**

Single P.T.O. Ø 24 mm Right
Singola presa di forza Ø 24 mm Destra **24**

*Hollow-shaft electric motor MEC100/112 available
*Disponibile albero cavo motore elet. MEC100/112

The flow rate values may vary by ± 5% compared to the production label values.
I valori di portata possono discostarsi del ± 5% rispetto i valori di targa.

Weight / Peso	Kg	8.2
Oil capacity / Capacità olio	lt.	0.4
Inlet / Entrata	G	1/2"
Outlet / Uscita	G	3/8"



Rev. 1 - 02/2019

Hollow shaft electric motors / Motori elettrici albero cavo



Part. No. Codice	Motor C. shape Forma costruttiva	Rated output Pot. nominale		Speed Velocità RPM	Voltage Voloaggio	Weight Peso Kg	For Pumps Per pompe
		HP	KW				
1.099-399.0	IEC100	4.0	3.0	1450	230/400V	21.0	NHDP
1.099-398.0	IEC100	5.5	4.0	1450	230/400V	22.0	NHDP
1.099-448.0	IEC112	7.5	5.5	1450	230/400V	32.0	NHDP

Flanges for electric motors / Flange per accoppiamento motori elettrici



Flange for electric motors
Flange motori elettrici

Part. No. Codice	Motor construction shape Forma costruttiva motore	For pumps series Per serie pompe
1.099-529.0	H100/112 B14	NHDP

Flexible couplings for electric motors / Giunti elastici per motori elettrici



Flexible Couplings for electric motors
Giunti elastici per motori elettrici

Part. No. Codice	Motor P.T.O. Ø (mm) P.D.F. Motore	Motor const. shape Forma cost. Motore	Pump P.T.O. Ø (mm) P.D.F. Pompa	For pumps series Per serie pompe
1.099-543.0	28	H100/112	24	NHDP

Gear reduction boxes for petrol engines / Riduttori per motori a scoppio



Part. No. Codice	Imp. Speed Giri entrata RPM	Out. Speed Giri Uscita RPM	RR Ratio Rapporto n1/n2	Max Power Pot. Max kW	E. flange F. motore Ø Type/ Tipo	For pumps Per pompe

Pressure regulating valves / Valvole di regolazione pressione



Type Tipo	Part. No. Codice	Flow rate Portata		Max pressure Pressione max		Inlet Entrata	Outlet Uscita	By-pass
		l/min	US	Bar	PSI			
NVBR	1.905-530.0	25	6.6	210	3000	G 3/8 F	G 3/8 M	2 x G 3/8 F
VBS	1.099-467.0	25	6.6	210	3045	G 3/8 F	G 3/8 M	2 x G 1/4 F
VBC	1.099-474.0	25	6.6	210	3045	G 3/8 F	G 3/8 M	G 3/8 F
VBT	1.099-485.0	25	6.6	210	3045	G 1/2 F	G 3/8 M	NHDP
Pulsar 4RV	1.099-506.0	30	7.9	280	4060	G 3/8 F	G 3/8 F	G 3/8 F
Pulsar RV Nickel	9.853-353.0	40	10.5	280	4060	G 3/8 F	G 3/8 F	G 3/8 F

Plastic Knob (under request) / Manopola di plastica (su richiesta)



Part. No. Codice	For accessories Per accessori
9.850-900.0	VBC-VBT

Pressure relief valves / Valvole di scarico

Valves supplied are NOT PRESSURE ADJUSTED. They become a SAFETY device only when adjusted by the installer on the machine.
Le valvole sono fornite NON TARATE. Diventano componenti di SICUREZZA solo all'atto della taratura sulla macchina da parte dell'installatore.



Part. No. Codice	Flow rate Portata		Max pressure Pressione max		Inlet Entrata	Outlet Uscita
	l/min	US GPM	Bar	PSI		
1.099-495.0	30	8.0	275	4000	G 3/8 M	G 1/4 F

Spray guns / Pistole



Spray guns 280 ECO
Pistola 280 ECO



Freeze protection Weep gun jet
Pistola Weep perdente antigelo

Type Tipo	Part. No. Codice	Flow rate Portata		Max pressure Pressione max		Inlet Entrata	Outlet Uscita	Max Temperature Temperatura Max	
		l/min	US	Bar	PSI			°C	°F
280 ECO	9.853-609.0	25	6.6	280	4100	G 3/8 F	1/4 Npt F	150	300
Weep	1.905-876.0	40	10.5	250	3625	G 3/8 F	1/4 Npt F	150	300

Brass Swivel / Giunto girevole in ottone



Part. No. Codice	For accessories Per accessori
9.853-610.0	280 ECO - WEEP

Lances / Lance



Lance 900 mm. / Lancia 900 mm.

Lance 1200 mm. / Lancia 1200 mm.

Part. No. Codice	Flow rate Portata	Max press. Press. max	Length mm Lunghez.	Inlet Entrata	Outlet Uscita	Max Temperature Temperatura Max			
						°C	°F		
9.853-612.0	40	10.5	280	4100	900	1/4 Npt M	1/4 Npt F	150	300
9.853-611.0	40	10.5	280	4100	1200	1/4 Npt M	1/4 Npt F	150	300

Pressure gauges / Manometri



Radial Gauge
Manometro Radiale

Axial Gauge
Manometro Assiale

Part. No. Codice	Scale Scala		Inlet Entrata	Connection Attacco
	Bar	PSI		
1.099-556.0	250	3625	G 1/4 M	Radial/Radiale
1.099-557.0	160	2320	G 1/4 M	Axial/Assiale
1.099-558.0	250	3625	G 1/4 M	Axial/Assiale

NMT-CW pumps can operate at a maximum pressure of 200 bar and with water temperatures up to 65°C (149 F).

This version is a perfect choice for fitting on self-service car washes, as well as professional high-pressure washers where it is necessary to guarantee a longer working life, thanks to the special seals and the nickel plated manifold housing offering enhanced protection against chemicals.

Le pompe della serie **NMT-CW** possono lavorare ad una pressione massima di 200 bar ed una temperatura dell'acqua fino a 65° (149 F). Questo modello si adatta perfettamente per essere montato su sistemi di autolavaggio self service, ma anche su idropultrici professionali che desiderano offrire maggiori prestazioni di durata, grazie alle guarnizioni speciali e la testata nichelata, che offre una protezione maggiore contro l'aggressione di sostanze chimiche.



NMT Pumps family / Famiglia pompe



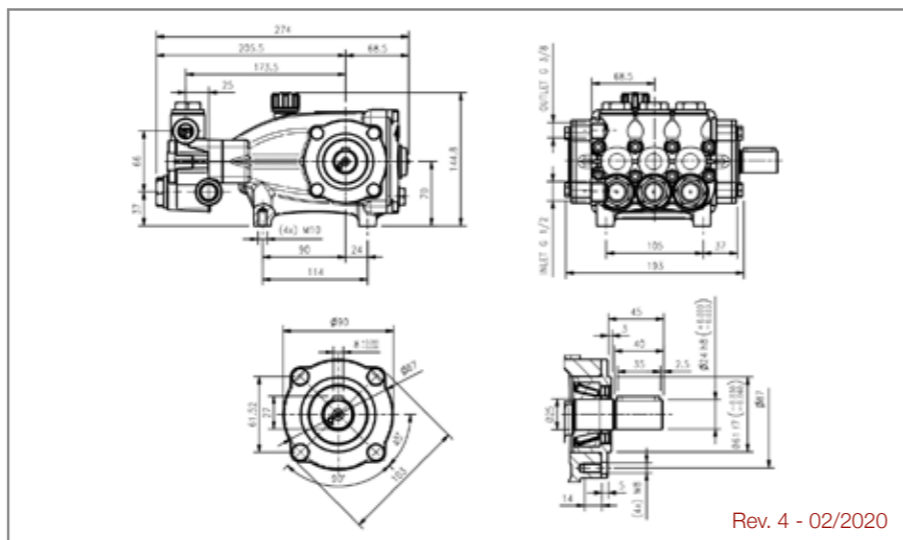
Type Tipo	Part. No. Codice	Flow Rate / Portata				Max Pressure Pressione massima		RPM Giri / Minuto				Max Power / Potenza Massima				Power take-off Presenza di forza
		50 Hz	60 Hz	50 Hz	60 Hz	Bar	Psi	50 Hz	60 Hz	50 Hz	60 Hz	50 Hz	60 Hz	50 Hz	60 Hz	
NMT1220SCWL	1.099-294.0	12.5	15.0	3.3	4.0	200	2900	1000	1200	6.4	7.7	4.7	5.7	24		
NMT1220SCWR	1.099-295.0	12.5	15.0	3.3	4.0	200	2900			6.4	7.7	4.7	5.7	24		
NMT1520SCWL	1.099-296.0	15.0	18.0	4.0	4.7	200	2900			7.7	9.2	5.7	6.8	24		
NMT1520SCWR	1.099-297.0	15.0	18.0	4.0	4.7	200	2900	7.7	9.2	5.7	6.8	24				
NMT1220CWL	1.099-298.0	12.5	15.0	3.3	4.0	200	2900	1450	1740	6.4	7.7	4.7	5.7	24		
NMT1220CWR	1.099-299.0	12.5	15.0	3.3	4.0	200	2900			6.4	7.7	4.7	5.7	24		
NMT1520CWL	1.099-300.0	15.0	18.0	4.0	4.7	200	2900			7.7	9.2	5.7	6.8	24		
NMT1520CWR	1.099-301.0	15.0	18.0	4.0	4.7	200	2900	7.7	9.2	5.7	6.8	24				
NMT1820CWL	1.099-302.0	18.0	21.5	4.8	5.6	200	2900	9.2	11.0	6.8	8.1	24				
NMT1820CWR	1.099-303.0	18.0	21.5	4.8	5.6	200	2900	9.2	11.0	6.8	8.1	24				
NMT2120CWL	1.099-304.0	21.5	25.0	5.5	6.6	200	2900	10.7	12.8	7.9	9.4	24				
NMT2120CWR	1.099-305.0	21.5	25.0	5.5	6.6	200	2900	10.7	12.8	7.9	9.4	24				

P.T.O. Reference guide / Legenda prese di forza

Single P.T.O. Ø 24 mm Left
Singola presa di forza Ø 24 mm Sinistra **◁24**
Single P.T.O. Ø 24 mm Right
Singola presa di forza Ø 24 mm Destra **▷24**

The flow rate values may vary by ± 5% compared to the production label values.
I valori di portata possono discostarsi del ± 5% rispetto i valori di targa.

Weight / Peso	Kg	10.0
Oil capacity / Capacità olio	lt.	0.70
Inlet / Entrata	G	1/2"
Outlet / Uscita	G	3/8"



Rev. 4 - 02/2020

Hollow shaft electric motors / Motori elettrici albero cavo



Part. No. Codice	Motor C. shape Forma costru.	Rated output Potenza nominale		Speed Velocità RPM	Voltage Vtaggio	Weight Peso Kg	For Pumps Per pompe
		HP	KW				
1.099-407.0	IEC100	5.5	4.0	1450	230/400V	22.0	NMT
1.099-397.0	IEC112	7.5	5.5	1450	230/400V	32.0	NMT
1.099-401.0	IEC132S	10.0	7.5	1450	230/400V	48.0	NMT

Electric motors B3/B14 / Motori elettrici B3/B14

Equipped by thermal protections (to be connected)
Completo di protezioni termiche (da collegare)



Part. No. Codice	Motor C. shape Forma costruttiva	Rated output Pot. nominale		Speed Velocità RPM	Voltage Vtaggio	Weight Peso Kg	For Pumps Per pompe
		HP	KW				
1.099-413.0	IEC100	4.0	3.0	1450	230/400V	21.0	NMT
1.099-414.0	IEC100	5.5	4.0	1450	230/400V	22.0	NMT
1.099-416.0	IEC112	7.5	5.5	1450	230/400V	32.0	NMT

Flanges for electric motors / Flange per accoppiamento motori elettrici

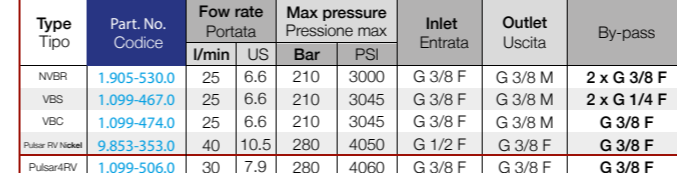
Part. No. Codice	Motor construction shape Forma costruttiva motore	For pumps series Per serie pompe
1.099-531.0	H132 B14	NMT

Flexible couplings for electric motors / Giunti elastici per motori elettrici

Part. No. Codice	Motor P.T.O. Ø (mm) P.D.F. Motore	Motor const. shape Forma cost. Motore	Pump P.T.O. Ø (mm) P.D.F. Pompa	For pumps series Per serie pompe
1.099-541.0	28	H100/112	24	NMT
1.099-545.0	38	H132	24	NMT

Pressure regulating valves / Valvole di regolazione pressione

Type Tipo	Part. No. Codice	Fow rate Portata		Max pressure Pressione max		Inlet Entrata	Outlet Uscita	By-pass
		l/min	US	Bar	PSI			
NVBR	1.905-530.0	25	6.6	210	3000	G 3/8 F	G 3/8 M	2 x G 3/8 F
VBS	1.099-467.0	25	6.6	210	3045	G 3/8 F	G 3/8 M	2 x G 1/4 F
VBC	1.099-474.0	25	6.6	210	3045	G 3/8 F	G 3/8 M	G 3/8 F
Pulsar RV Nickel	9.853-353.0	40	10.5	280	4050	G 1/2 F	G 3/8 F	G 3/8 F
Pulsar4RV	1.099-506.0	30	7.9	280	4060	G 3/8 F	G 3/8 F	G 3/8 F



Plastic Knob (under request) / Manopola di plastica (su richiesta)

Part. No. Codice	For accessories Per accessori
9.850-900.0	VBC

Pressure relief valves / Valvole di scarico

Valves supplied are NOT PRESSURE ADJUSTED. They become a SAFETY device only when adjusted by the installer on the machine.
Le valvole sono fornite NON TARIATE. Diventano componenti di SICUREZZA solo all'atto della taratura sulla macchina da parte dell'installatore.

Part. No. Codice	Fow rate Portata		Max pressure Pressione max		Inlet Entrata	Outlet Uscita
	l/min	US GPM	Bar	PSI		
1.099-495.0	30	8.0	275	4000	G 3/8 M	G 1/4 F

Spray guns / Pistole

Type Tipo	Part. No. Codice	Fow rate Portata		Max pressure Pressione max		Inlet Entrata	Outlet Uscita	Max Temperature Temperatura Max	
		l/min	US	Bar	PSI			°C	°F
250	1.905-875.0	40	10.5	250	3625	G 3/8 F	1/4 Npt F	150	300
Weep	1.905-876.0	40	10.5	250	3625	G 3/8 F	1/4 Npt F	150	300

Brass Swivel / Giunto girevole in ottone

Part. No. Codice	For accessories Per accessori
9.853-610.0	250 - Weep

Lances / Lance

Part. No. Codice	Fow rate Portata	Max press. Press. max	Length mm Lunghcz.	Inlet Entrata	Outlet Uscita	Max Temperature Temperatura Max			
						°C	°F		
9.853-612.0	40	10.5	280	4100	900	1/4 Npt M	1/4 Npt F	150	300
9.853-611.0	40	10.5	280	4100	1200	1/4 Npt M	1/4 Npt F	150	300

Pressure gauges / Manometri

Part. No. Codice	Scale Scala		Inlet Entrata	Connection Attacco
	Bar	PSI		
1.099-556.0	250	3625	G 1/4 M	Radial/Radiale
1.099-553.0	315	4570	G 1/4 M	Radial/Radiale
1.099-558.0	250	3625	G 1/4 M	Axial/Assiale

Pump feet / Kit piedi

Part. No. Codice	For pumps series Per pompe serie
1.099-687.0	NMT

NMT Car Wash Heavy Duty Series / Serie



NMT-EBCW pumps can operate at a maximum pressure of 200 bar and with water temperatures up to 65° (185F).

This version is a perfect choice for fitting on self-service car washes, as well as professional high-pressure washers where it is necessary to guarantee long working life also in extreme conditions, thanks to the special seals, the chromed ECOBRASS head and painted body offering enhanced protection against chemicals, osmotic and demineralized water.

Le pompe della serie NMT-EBCW possono lavorare ad una pressione massima di 200 bar ed una temperatura dell'acqua fino a 65° (149 F). Questo modello si adatta perfettamente per essere montato su sistemi di autolavaggio self service, ma anche su idropultrici professionali che desiderano offrire prestazioni di durata anche in condizioni estreme, grazie alle guarnizioni speciali, la testata in ECOBRASS cromato e corpo verniciato, che offrono una protezione maggiore contro l'aggressione di sostanze chimiche, acqua osmotizzata e demineralizzata.

NMT Pumps family / Famiglia pompe



3
YEAR
WARRANTY

NEW



Type Tipo	Part. No. Codice	Flow Rate / Portata				Max Pressure Pressione massima		RPM Giri / Minuto		Max Power / Potenza Massima				Power take-off Presa di forza
		l/min		US GPM		Bar	Psi	50 Hz	60 Hz	HP		kW		
		50 Hz	60 Hz	50 Hz	60 Hz					50 Hz	60 Hz	50 Hz	60 Hz	
NMT1520EBCWL	1.905-540.0	15.0	18.0	4.0	4.7	200	2900			7.7	9.2	5.7	6.8	◀24
NMT1520EBCWR	1.905-539.0	15.0	18.0	4.0	4.7	200	2900	1450	1740	7.7	9.2	5.7	6.8	24▶
NMT2120EBCWL	1.905-558.0	21.0	25.0	5.5	6.6	200	2900			10.7	12.8	7.9	9.4	◀24
NMT2120EBCWR	1.905-557.0	21.0	25.0	5.5	6.6	200	2900			10.7	12.8	7.9	9.4	24▶

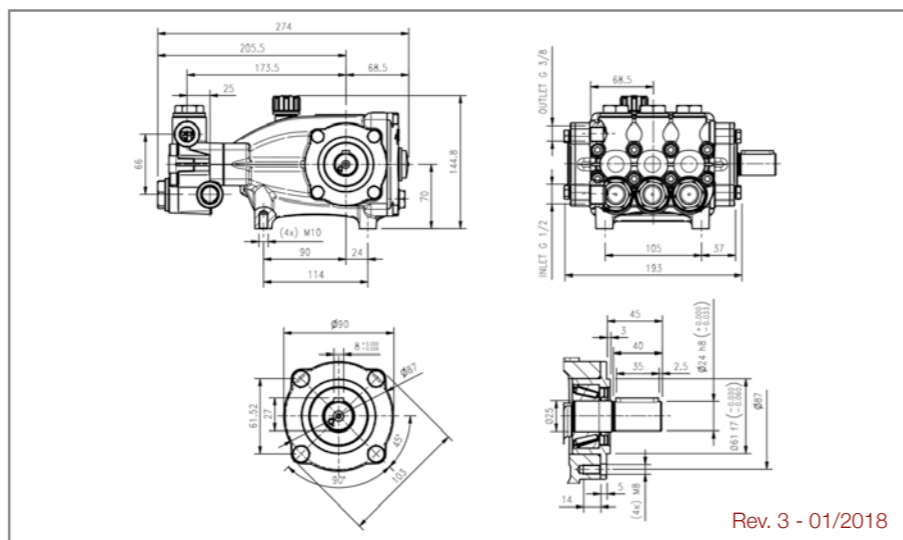
P.T.O. Reference guide / Legenda prese di forza

Single P.T.O. Ø 24 mm Left
Singola presa di forza Ø 24 mm Sinistra ◀24

Single P.T.O. Ø 24 mm Right
Singola presa di forza Ø 24 mm Destra 24▶

The flow rate values may vary by ± 5% compared to the production label values.
I valori di portata possono discostarsi del ± 5% rispetto i valori di targa.

Weight / Peso	Kg	10.3
Oil capacity / Capacità olio	lt.	0.7
Inlet / Entrata	G	1/2"
Outlet / Uscita	G	3/8"



NMT Car Wash Heavy Duty

Hollow shaft electric motors / Motori elettrici albero cavo



Part. No. Codice	Motor C. shape Forma costru.	Rated output Potenza nominale		Speed Velocità RPM	Voltage Vtaggio	Weight Peso Kg	For Pumps Per pompe
		HP	KW				
1.099-407.0	IEC100	5.5	4.0	1450	230/400V	22.0	NMT
1.099-397.0	IEC112	7.5	5.5	1450	230/400V	32.0	NMT
1.099-401.0	IEC132S	10.0	7.5	1450	230/400V	48.0	NMT
1.099-402.0	IEC132M	12.5	9.2	1450	230/400V	53.0	NMT

Electric motors B3/B14 / Motori elettrici B3/B14

Equipped by thermal protections (to be connected)
Completo di protezioni termiche (da collegare)



Part. No. Codice	Motor C. shape Forma costruttiva	Rated output Pot. nominale		Speed Velocità RPM	Voltage Vtaggio	Weight Peso Kg	For Pumps Per pompe
		HP	KW				
1.099-413.0	IEC100	4.0	3.0	1450	230/400V	21.0	NMT
1.099-414.0	IEC100	5.5	4.0	1450	230/400V	22.0	NMT
1.099-416.0	IEC112	7.5	5.5	1450	230/400V	32.0	NMT

Flanges for electric motors / Flange per accoppiamento motori elettrici

Flange for electric motors
Flange motori elettrici



Flange for electric motors
Flange motori elettrici



Part. No. Codice	Motor construction shape Forma costruttiva motore	For pumps series Per serie pompe
1.099-531.0	H132 B14	NMT

Flexible couplings for electric motors / Giunti elastici per motori elettrici

Flexible Couplings for electric motors
Giunti elastici per motori elettrici



Flexible Couplings for electric motors
Giunti elastici per motori elettrici



Part. No. Codice	Motor P.T.O. Ø (mm) P.D.F. Motore	Motor const. shape Forma cost. Motore	Pump P.T.O. Ø (mm) P.D.F. Pompa	For pumps series Per serie pompe
1.099-541.0	28	H100/112	24	NMT
1.099-545.0	38	H132	24	NMT

Pressure regulating valves / Valvole di regolazione pressione

AISI 316 Unloader valve with by-pass.
Valvola depressurizzatrice di regolazione pressione con by-pass AISI 316.



Part. No. Codice	Fow rate Portata		Max pressure Pressione max		Inlet Entrata	Outlet Uscita	By-pass	Temperature Temperatura	
	l/min	US	Bar	PSI				°C	°F
1.099-482.0	25	6.6	210	3045	G 3/8 F	G 3/8 M	2 x G 3/8 F	85	185

Pressure relief valves / Valvole di scarico

Valves supplied are NOT PRESSURE ADJUSTED. They become a SAFETY only when adjusted by the installer on the machine.
Le valvole sono fornite NON TARATE. Diventano componenti di SICUREZZA solo all'atto della taratura sulla macchina da parte dell'installatore.



VS26 AISI316

Part. No. Codice	Fow rate Portata		Max pressure Pressione max		Inlet Entrata	Outlet Uscita
	l/min	US GPM	Bar	PSI		
9.853-765.0	80	21	280	4050	G.1/2F	G.1/2F

Spray guns / Pistole



Spray guns 250
Pistola 250



Freeze protection Weep gun jet
Pistola Weep perdente antigelo

Type Tipo	Part. No. Codice	Fow rate Portata		Max pressure Pressione max		Inlet Entrata	Outlet Uscita	Max Temperature Temperatura Max	
		l/min	US GPM	Bar	PSI			°C	°F
250	1.905-875.0	40	10.5	250	3625	G 3/8 F	1/4 Npt F	150	300
Weep	1.905-876.0	40	10.5	250	3625	G 3/8 F	1/4 Npt F	150	300

Brass Swivel / Giunto girevole in ottone



Part. No.
Codice
9.853-610.0

For accessories
Per accessori
250

Lances / Lance



Lance 900 mm. / Lancia 900 mm.



Lance 1200 mm. / Lancia 1200 mm.

Part. No. Codice	Fow rate Portata	Max press. Press. max	Length mm Lungh. z.	Inlet Entrata	Outlet Uscita	Max Temperature Temperatura Max			
						°C	°F		
9.853-612.0	40	10.5	280	4100	900	1/4 Npt M	1/4 Npt F	150	300
9.853-611.0	40	10.5	280	4100	1200	1/4 Npt M	1/4 Npt F	150	300

Pressure gauges / Manometri

Radial Gauge
Manometro Radiale



Axial Gauge
Manometro Assiale



Part. No. Codice	Scale Scala		Inlet Entrata	Connection Attacco
	Bar	PSI		
1.099-556.0	250	3625	G 1/4 M	Radial/Radiale
1.099-553.0	315	4570	G 1/4 M	Radial/Radiale
1.099-558.0	250	3625	G 1/4 M	Axial/Assiale

Pump feet / Kit piedi



Part. No.
Codice
1.099-687.0

For pumps series
Per pompe serie
NMT

NMT High Temperature 85° Series / Serie



NMT-HT pumps can operate at a maximum pressure of 150 bar and with water temperatures up to 85°C (185 F). The special seals and the nickel plated manifold housing make this version a perfect choice for fitting on washing systems used in the food industry or other solutions where higher water temperatures are used.

Le pompe della serie **NMT-HT** possono lavorare ad una pressione massima di 150 bar ed una temperatura dell'acqua fino a 85° (185 F). Questo modello, grazie alle sue guarnizioni speciali e testata nichelata, si adatta perfettamente per essere montato su sistemi di lavaggio in ambito alimentare o su altre soluzioni dove vengono richieste temperature dell'acqua più elevate.



NMT Pumps family / Famiglia pompe



Type Tipo	Part. No. Codice	Flow Rate / Portata				Max Pressure Pressione massima		RPM Giri/Minuto		Max Power / Potenza Massima				Power take-off Presa di forza
		l/min		US GPM		Bar	Psi	50 Hz	60 Hz	HP		kW		
		50 Hz	60 Hz	50 Hz	60 Hz					50 Hz	60 Hz	50 Hz	60 Hz	
NMT1220SHTL	1.099-306.0	12.5	15.0	3.3	4.0	150	2175			4.8	5.8	3.5	4.2	◀24
NMT1220SHTR	1.099-307.0	12.5	15.0	3.3	4.0	150	2175	1000	1200	4.8	5.8	3.5	4.2	24▶
NMT1520SHTL	1.099-308.0	15.0	18.0	4.0	4.7	150	2175			5.8	6.9	4.2	5.1	◀24
NMT1520SHTR	1.099-309.0	15.0	18.0	4.0	4.7	150	2175			5.8	6.9	4.2	5.1	24▶
NMT1220HTL	1.099-310.0	12.5	15.0	3.3	4.0	150	2175			4.8	5.8	3.5	4.2	◀24
NMT1220HTR	1.099-311.0	12.5	15.0	3.3	4.0	150	2175			4.8	5.8	3.5	4.2	24▶
NMT1520HTL	1.099-312.0	15.0	18.0	4.0	4.7	150	2175			5.8	6.9	4.2	5.1	◀24
NMT1520HTR	1.099-313.0	15.0	18.0	4.0	4.7	150	2175	1450	1740	5.8	6.9	4.2	5.1	24▶
NMT1820HTL	1.099-314.0	18.0	21.5	4.8	5.6	150	2175			6.9	8.3	5.1	6.1	◀24
NMT1820HTR	1.099-315.0	18.0	21.5	4.8	5.6	150	2175			6.9	8.3	5.1	6.1	24▶
NMT2120HTL	1.099-316.0	21.0	25.0	5.5	6.6	150	2175			8.1	9.7	5.9	7.1	◀24
NMT2120HTR	1.099-317.0	21.0	25.0	5.5	6.6	150	2175			8.1	9.7	5.9	7.1	24▶

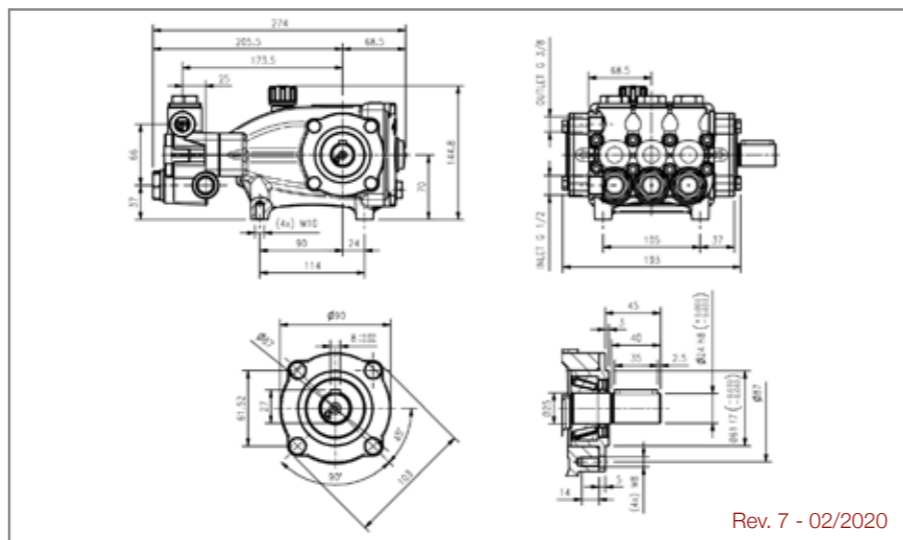
P.T.O. Reference guide / Legenda prese di forza

Single P.T.O. Ø 24 mm Left
Singola presa di forza Ø 24 mm Sinistra ◀24

Single P.T.O. Ø 24 mm Right
Singola presa di forza Ø 24 mm Destra 24▶

The flow rate values may vary by ± 5% compared to the production label values.
I valori di portata possono discostarsi del ± 5% rispetto i valori di targa.

Weight / Peso	Kg	10.0
Oil capacity / Capacità olio	lt.	0.70
Inlet / Entrata	G	1/2"
Outlet / Uscita	G	3/8"



Rev. 7 - 02/2020



NMT High Temperature 85°

Electric motors B3/B14 / Motori elettrici B3/B14



Part. No. Codice	Motor C. shape Forma costru.	Rated output Pot. nominale		Speed Velocità RPM	Voltage Voltaggio	Weight Peso Kg	For Pumps Per pompe
		HP	KW				
1.099-413.0	IEC100	4.0	3.0	1450	230/400V	21.0	NMT
1.099-414.0	IEC100	5.5	4.0	1450	230/400V	22.0	NMT
1.099-416.0	IEC112	7.5	5.5	1450	230/400V	32.0	NMT

Flanges for electric motors / Flange per accoppiamento motori elettrici



Part. No. Codice	Motor construction shape Forma costruttiva motore	For pumps series Per serie pompe
1.099-530.0	H100/112 B14	NMT
1.099-531.0	H132 B14	NMT

Flexible couplings for electric motors / Giunti elastici per motori elettrici



Part. No. Codice	Motor P.T.O. Ø (mm) P.D.F. Motore	Motor const. shape Forma cost. Motore	Pump P.T.O. Ø (mm) P.D.F. Pompa	For pumps series Per serie pompe
1.099-544.0	24	H90	24	NMT
1.099-541.0	28	H100/112	24	NMT
1.099-545.0	38	H132	24	NMT

Pressure regulating valves / Valvole di regolazione pressione

Unloader valve with by-pass.
Valvola depressurizzatrice di regolazione pressione con by-pass.



Part. No. Codice	Fow rate Portata		Max pressure Pressione max	Inlet Entrata	Outlet Uscita	By-pass	Temperature Temperatura	
	l/min	US					°C	°F
1.099-496.0	25	6.6	150	2175	G 3/8 F	G 3/8 M	G 1/4 F	85 185

Pressure relief valves / Valvole di scarico

Valves supplied are NOT PRESSURE ADJUSTED. They become a SAFETY device only when adjusted by the installer on the machine.
Le valvole sono fornite NON TARATE. Diventano componenti di SICUREZZA solo all'atto della taratura sulla macchina da parte dell'installatore.



Part. No. Codice	Fow rate Portata		Max pressure Pressione max	Inlet Entrata	Outlet Uscita
	l/min	US GPM			
1.099-495.0	30	8.0	275	4000	G 3/8 M

Spray guns / Pistole

Spray guns 250
Pistola 250



Part. No. Codice	Fow rate Portata		Max pressure Pressione max	Inlet Entrata	Outlet Uscita	Max Temperature Temperatura Max	
	l/min	US				°C	°F
1.905-875.0	40	10.5	250	3625	G 3/8 F	1/4 Npt F	150 300

Brass Swivel / Giunto girevole in ottone



Part. No. Codice	For accessories Per accessori
9.853-610.0	250

Lances / Lance



Part. No. Codice	Fow rate Portata	Max press. Press. max	Length Lunghez.	Inlet Entrata	Outlet Uscita	Max Temperature Temperatura Max		
						°C	°F	
9.853-612.0	40	10.5	280	4100	900	1/4 Npt M	1/4 Npt F	150 300
9.853-611.0	40	10.5	280	4100	1200	1/4 Npt M	1/4 Npt F	150 300

Pressure gauges / Manometri



Part. No. Codice	Scale Scala		Inlet Entrata	Connection Attacco
	Bar	PSI		
	1.099-556.0	250		
1.099-553.0	315	4570	G 1/4 M	Radial/Radiale
1.099-558.0	250	3625	G 1/4 M	Axial/Assiale

Pump feet / Kit piedi



Part. No. Codice	For pumps series Per pompe serie
1.099-687.0	NMT



XLTI-HT pumps can operate at a maximum pressure of 200 bar and with water temperatures up to 85°C (185 F). The special seals and the nickel plated manifold housing make this version a perfect choice for fitting on washing systems used in the food industry or other solutions where higher water temperatures are used.

Le pompe della serie **XLTI-HT** possono lavorare ad una pressione massima di 200 bar ed una temperatura dell'acqua fino a 85° (185 F). Questo modello, grazie alle sue guarnizioni speciali e testata nichelata, si adatta perfettamente per essere montato su sistemi di lavaggio in ambito alimentare o su altre soluzioni dove vengono richieste temperature dell'acqua più elevate.



XLTI Pumps family / Famiglia pompe



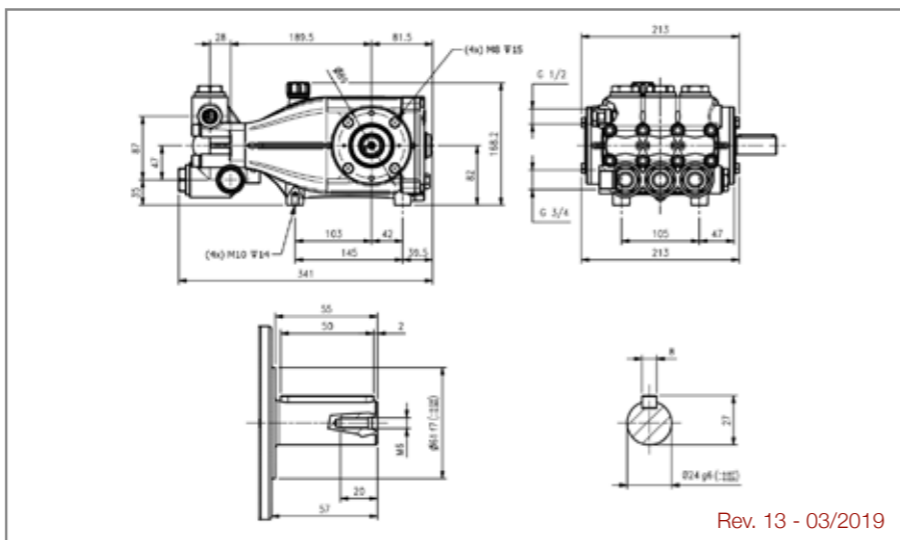
Type / Tipo	Part. No. / Codice	Flow Rate / Portata				Max Pressure / Pressione massima		RPM / Giri / Minuto		Max Power / Potenza Massima				Power take-off / Presa di forza
		l/min		US GPM		Bar	Psi	50 Hz	60 Hz	HP		kW		
		50 Hz	60 Hz	50 Hz	60 Hz					50 Hz	60 Hz	50 Hz	60 Hz	
XLT1520HTIL	1.099-318.0	15.0	18.0	4.0	4.7	200	2900			7.9	9.4	5.8	6.9	24
XLT1520HTIR	1.099-319.0	15.0	18.0	4.0	4.7	200	2900			7.9	9.4	5.8	6.9	24
XLT1820HTIL	1.099-320.0	18.0	22.0	4.8	5.8	200	2900			9.4	11.3	6.9	8.3	24
XLT1820HTIR	1.099-322.0	18.0	22.0	4.8	5.8	200	2900			9.4	11.3	6.9	8.3	24
XLT2220HTIL	1.099-321.0	22.0	26.0	5.8	7.0	200	2900			11.6	13.9	8.5	10.2	24
XLT2220HTIR	1.099-323.0	22.0	26.0	5.8	7.0	200	2900			11.6	13.9	8.5	10.2	24
XLT2520HTIL	1.099-324.0	25.0	30.0	6.6	7.9	200	2900			13.1	15.7	9.6	11.5	24
XLT2520HTIR	1.099-325.0	25.0	30.0	6.6	7.9	200	2900			13.1	15.7	9.6	11.5	24
XLT2720HTIL	1.099-326.0	27.0	31.0	7.1	8.6	200	2900	1450	1740	13.7	16.4	10.1	12.1	24
XLT2720HTIR	1.099-327.0	27.0	31.0	7.1	8.6	200	2900	1450	1740	13.7	16.4	10.1	12.1	24
XLT3020HTIL	1.099-328.0	30.0	36.0	7.9	9.5	200	2900			15.3	18.4	11.3	13.6	24
XLT3020HTIR	1.099-329.0	30.0	36.0	7.9	9.5	200	2900			15.3	18.4	11.3	13.6	24
XLT3320HTIL	1.099-330.0	33.0	40.0	8.7	10.4	200	2900			16.9	20.3	12.5	15.0	24
XLT3320HTIR	1.099-331.0	33.0	40.0	8.7	10.4	200	2900			16.9	20.3	12.5	15.0	24
XLT4217HTIL	1.099-332.0	42.0	50.0	11.2	13.4	170	2465			18.5	22.2	13.6	16.3	24
XLT4217HTIR	1.099-333.0	42.0	50.0	11.2	13.4	170	2465			18.5	22.2	13.6	16.3	24

P.T.O. Reference guide / Legenda prese di forza

Single P.T.O. Ø 24 mm Left / Singola presa di forza Ø 24 mm Sinistra **24**
 Single P.T.O. Ø 24 mm Right / Singola presa di forza Ø 24 mm Destra **24**

The flow rate values may vary by ± 5% compared to the production label values.
 I valori di portata possono discostarsi di ± 5% rispetto i valori di targa.

Weight / Peso	Kg	17.8
Oil capacity / Capacità olio	lt.	1.2
Inlet / Entrata	G	3/4"
Outlet / Uscita	G	1/2"



Rev. 13 - 03/2019



Electric motors B3/B14 / Motori elettrici B3/B14

Equipped by thermal protections (to be connected) / Completo di protezioni termiche (da collegare)



Part. No. / Codice	Motor C. shape / Forma costruttiva	Rated output / Pot. nominale	Speed / Velocità	Voltage / Voltaggio	Weight / Peso	For Pumps / Per pompe
		HP / kW	RPM		Kg	
1.099-416.0	IEC112	7.5 / 5.5	1450	230/400V	32.0	XLTI

Double flange electric motors / Motori elettrici doppia flangia



Part. No. / Codice	Motor C. shape / Forma costruttiva	Rated output / Pot. nominale	Speed / Velocità	Voltage / Voltaggio	Weight / Peso	For Pumps / Per pompe
		HP / kW	RPM		Kg	
1.099-445.0	IEC132I	10.0 / 7.5	1450	400/690V	100	XLTI
1.099-446.0	IEC132I	12.5 / 9.2	1450	400/690V	100	XLTI
1.099-447.0	IEC132I	15.0 / 11.0	1450	400/690V	100	XLTI
1.099-432.0	IEC160L	20.0 / 15.0	1450	400/690V	100	XLTI

Flanges for electric motors / Flange per accoppiamento motori elettrici

Flange for electric motors / Flange motori elettrici



Part. No. / Codice	Motor construction shape / Forma costruttiva motore	For pumps series / Per serie pompe
1.099-531.0	H132 B14	XLTI
1.099-532.0	H160 B5	XLTI

Flexible couplings for electric motors / Giunti elastici per motori elettrici

Flexible Couplings for electric motors / Giunti elastici per motori elettrici



Part. No. / Codice	Motor P.T.O. Ø (mm) / P.D.F. Motore	Motor const. shape / Forma cost. Motore	Pump P.T.O. Ø (mm) / P.D.F. Pompa	For pumps series / Per serie pompe
1.099-541.0	28	H100/H112	24	XLTI
1.099-545.0	38	H132	24	XLTI
1.905-890.0	42	H160	24	XLTI

Flanges for hydraulic motors / Flange per accoppiamento motori idraulici

Flexible couplings for hydraulic motors / Giunti elastici per motori idraulici

Flanges for hydraulic motors / Flange per motori idraulici



Part. No. / Codice	Motor P.T.O. Ø (mm) / P.D.F. Motore	Motor const. shape / Forma cost. Motore	Pump P.T.O. Ø (mm) / P.D.F. Pompa	For pumps series / Per serie pompe
1.905-732.0	7/8"	SAE J744 B	24	XLTI

Pressure regulating valves / Valvole di regolazione pressione

Unloader valve with by-pass. / Valvola depressurizzatrice di regolazione pressione con by-pass.



Type / Tipo	Part. No. / Codice	Fow rate / Portata	Max pressure / Pressione max	Inlet / Entrata	Outlet / Uscita	By-pass	Temperature / Temperatura
		l/min / US	Bar / PSI				°C / °F
VBS-HT	1.099-496.0	25 / 6.6	150 / 2175	G 3/8 F	G 3/8 M	G 1/4 F	85 / 185
VB HT33	1.099-509.0	80 / 21	280 / 4060	G 1/2 F	G 1/2 M	G 1/2 F	85 / 185

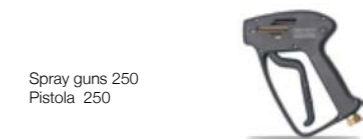
Pressure relief valves / Valvole di scarico

Valves supplied are NOT PRESSURE ADJUSTED. They become a SAFETY device only when adjusted by the installer on the machine. / Le valvole sono fornite NON TARATE. Diventano componenti di SICUREZZA solo all'atto della taratura sulla macchina da parte dell'installatore.



Type / Tipo	Part. No. / Codice	Fow rate / Portata	Max pressure / Pressione max	Inlet / Entrata	Outlet / Uscita
		l/min / US GPM	Bar / PSI		
VSN	1.099-495.0	30 / 8.0	275 / 4000	G 3/8 M	G 1/4 F
VS310	1.099-493.0	40 / 10.5	310 / 4495	G 3/8 F	G 3/8 F

Spray guns / Pistole



Spray guns 250 / Pistola 250

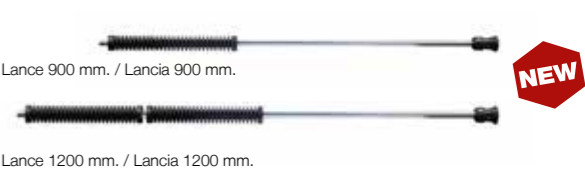
Part. No. / Codice	Fow rate / Portata	Max pressure / Pressione max	Inlet / Entrata	Outlet / Uscita	Max Temperature / Temperatura Max
	l/min / US	Bar / PSI			°C / °F
1.905-875.0	40 / 10.5	250 / 3625	G 3/8 F	1/4 Npt F	150 / 300

Brass Swivel / Giunto girevole in ottone



Part. No. / Codice	For accessories / Per accessori
9.853-610.0	250

Lances / Lance



Lance 900 mm. / Lancia 900 mm.

Lance 1200 mm. / Lancia 1200 mm.

Part. No. / Codice	Fow rate / Portata	Max press. / Press. max	Length / Lunghez.	Inlet / Entrata	Outlet / Uscita	Max Temperature / Temperatura Max
	l/min / GPM	Bar / PSI				°C / °F
9.853-612.0	40 / 10.5	280 / 4100	900	1/4 Npt M	1/4 Npt F	150 / 300
9.853-611.0	40 / 10.5	280 / 4100	1200	1/4 Npt M	1/4 Npt F	150 / 300

Pressure gauges / Manometri



Part. No. / Codice	Scale / Scala		Inlet / Entrata	Connection / Attacco
	Bar	PSI		
1.099-556.0	250	3625	G 1/4 M	Radial/Radiale
1.099-553.0	315	4570	G 1/4 M	Radial/Radiale
1.099-558.0	250	3625	G 1/4 M	Axial/Assiale

XXT-HT pumps can operate at a maximum pressure of 150 bar and with water temperatures up to 85°C (185 F). The special seals and the nickel plated manifold housing make this version a perfect choice for fitting on washing systems used in the food industry or other solutions where higher water temperatures are used.

Le pompe della serie **XXT-HT** possono lavorare ad una pressione massima di 150 bar ed una temperatura dell'acqua fino a 85° (185 F). Questo modello, grazie alle sue guarnizioni speciali e testata nichelata, si adatta perfettamente per essere montato su sistemi di lavaggio in ambito alimentare o su altre soluzioni dove vengono richieste temperature dell'acqua più elevate e buone portate d'acqua.



XXT Pumps family / Famiglia pompe



Type Tipo	Part. No. Codice	Flow Rate / Portata				Max Pressure Pressione massima		RPM Giri /Minuto		Max Power / Potenza Massima				Power take-off Presa di forza
		l/min		US GPM		Bar	Psi	50 Hz	60 Hz	HP		kW		
		50 Hz	60 Hz	50 Hz	60 Hz					50 Hz	60 Hz	50 Hz	60 Hz	
XXT5515HTIL	1.099-334.0	55.0	66.0	14.6	17.5	150	2175			21.5	26.0	15.9	19.1	24
XXT5515HTIR	1.099-335.0	55.0	66.0	14.6	17.5	150	2175	1450	1740	21.5	26.0	15.9	19.1	24
XXT7012HTIL	1.099-336.0	70.0	84.0	18.5	22.2	120	1740			21.7	26.0	16.0	19.2	24
XXT7012HTIR	1.099-337.0	70.0	84.0	18.5	22.2	120	1740			21.7	26.0	16.0	19.2	24

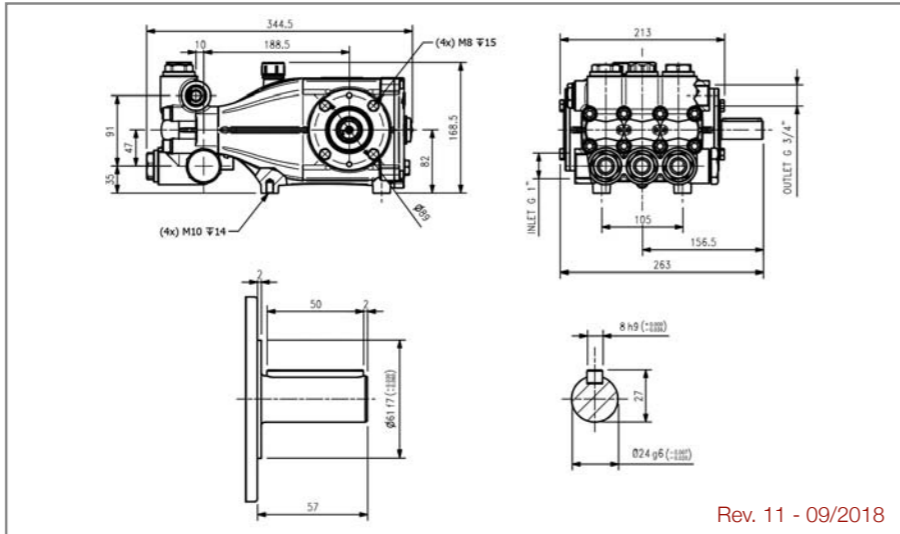
P.T.O. Reference guide / Legenda prese di forza

Single P.T.O. Ø 24 mm Left
Singola presa di forza Ø 24 mm Sinistra **◁24**

Single P.T.O. Ø 24 mm Right
Singola presa di forza Ø 24 mm Destra **▷24**

The flow rate values may vary by ± 5% compared to the production label values.
I valori di portata possono discostarsi del ± 5% rispetto i valori di targa.

Weight / Peso	Kg	18.6
Oil capacity / Capacità olio	lt.	1.2
Inlet / Entrata	G	1"
Outlet / Uscita	G	3/4"



Double flange electric motors / Motori elettrici doppia flangia



Part. No. Codice	Motor C. shape Forma costruttiva	Rated output Pot. nominale		Speed Velocità RPM	Voltage Voltaggio	Weight Peso Kg	For Pumps Per pompe XXT
		HP	KW				
1.099-432.0	IEC160L	20.0	15.0	1450	400/690V	100	XXT
1.099-433.0	IEC160L	25.0	18.5	1450	400/690V	112	XXT

Flanges for hydraulic motors / Flange per accoppiamento motori idraulici
Flexible couplings for hydraulic motors / Giunti elastici per motori idraulici

Flanges for hydraulic motors
Flange per motori idraulici



Part. No. Codice	Motor P.T.O. Ø (mm) P.D.F. Motore	Motor const. shape Forma cost. Motore	Pump P.T.O. Ø (mm) P.D.F. Pompa	For pumps series Per serie pompe XXT
1.905-732.0				

Flanges for electric motors / Flange per accoppiamento motori elettrici

Flange for electric motors
Flange motori elettrici



Part. No. Codice	Motor construction shape Forma costruttiva motore	For pumps series Per serie pompe XXT
1.099-532.0	H160 B5	

Flexible couplings for electric motors / Giunti elastici per motori elettrici

Flexible Couplings for electric motors
Giunti elastici per motori elettrici



Part. No. Codice	Motor P.T.O. Ø (mm) P.D.F. Motore	Motor const. shape Forma cost. Motore	Pump P.T.O. Ø (mm) P.D.F. Pompa	For pumps series Per serie pompe XXT
1.905-890.0	42	H160	24	

Pressure regulating valves / Valvole di regolazione pressione

Unloader valve with by-pass.
Valvola depressurizzatrice di regolazione pressione con by-pass.



Part. No. Codice	Fow rate Portata		Max pressure Pressione max		Inlet Entrata	Outlet Uscita	By-pass	Temperature Temperatura	
	l/min	US	Bar	PSI				°C	°F
1.099-509.0	80	21	280	4060	G 1/2 F	G 1/2 M	G 1/2 F	85	185

Pressure relief valves / Valvole di scarico

Valves supplied are NOT PRESSURE ADJUSTED. They become a SAFETY device only when adjusted by the installer on the machine.
Le valvole sono fornite NON TARATE. Diventano componenti di SICUREZZA solo all'atto della taratura sulla macchina da parte dell'installatore.



Part. No. Codice	Fow rate Portata		Max pressure Pressione max		Inlet Entrata	Outlet Uscita
	l/min	US GPM	Bar	PSI		
1.099-503.0	200	52.8	180	2610	G 3/4 F	G 1/2 F

Spray guns / Pistole



Part. No. Codice	Fow rate Portata		Max pressure Pressione max		Inlet Entrata	Outlet Uscita	Max Temperature Temperatura Max	
	l/min	US	Bar	PSI			°C	°F
1.099-522.0	200	52.8	200	2900	G 3/4 F	G 1/2 F	100	210

Pressure gauges / Manometri



Part. No. Codice	Scale Scala		Inlet Entrata	Connection Attacco
	Bar	PSI		
1.099-556.0	250	3625	G 1/4 M	Radial/Radiale
1.099-553.0	315	4570	G 1/4 M	Radial/Radiale

MXT High Temperature 85° Series / Serie



MXT-HT pumps can operate at a maximum pressure of 150 bar and with water temperatures up to 85°C (185 F). The special seals and the nickel plated manifold housing make this version a perfect choice for fitting on washing systems used in the food industry or other solutions where higher water temperatures and high water flow rates are used.

Le pompe della serie MXT-HT possono lavorare ad una pressione massima di 150 bar ed una temperatura dell'acqua fino a 85° (185 F). Questo modello, grazie alle sue guarnizioni speciali e testata nichelata, si adatta perfettamente per essere montato su sistemi di lavaggio in ambito alimentare o su altre soluzioni dove vengono richieste temperature dell'acqua più elevate ed alte portate d'acqua.



MXT Pumps family / Famiglia pompe



Type Tipo	Part. No. Codice	Flow Rate / Portata				Max Pressure Pressione massima		RPM Giri /Minuto		Max Power / Potenza Massima				Power take-off Presa di forza
		l/min		US GPM		Bar	Psi	50 Hz	60 Hz	HP		kW		
		50 Hz	60 Hz	50 Hz	60 Hz					50 Hz	60 Hz	50 Hz	60 Hz	
MXT7015HTL	1.099-338-0	70	84	18.5	22.2	150	2175	1450	1740	26.9	32.3	19.8	23.8	◁30
MXT7015HTR	1.099-339-0	70	84	18.5	22.2	150	2175			26.9	32.3	19.8	23.8	30▷
MXT8515HTL	1.099-340-0	85	102	22.2	26.6	150	2175			32.3	38.8	23.8	28.6	◁30
MXT8515HTR	1.099-341-0	85	102	22.2	26.6	150	2175			32.3	38.8	23.8	28.6	30▷
MXT1015HTL	1.099-342-0	100	120	25.9	31.1	150	2475			37.7	45.2	27.7	33.2	◁30
MXT1015HTR	1.099-343-0	100	120	25.9	31.1	150	2475			37.7	45.2	27.7	33.2	30▷

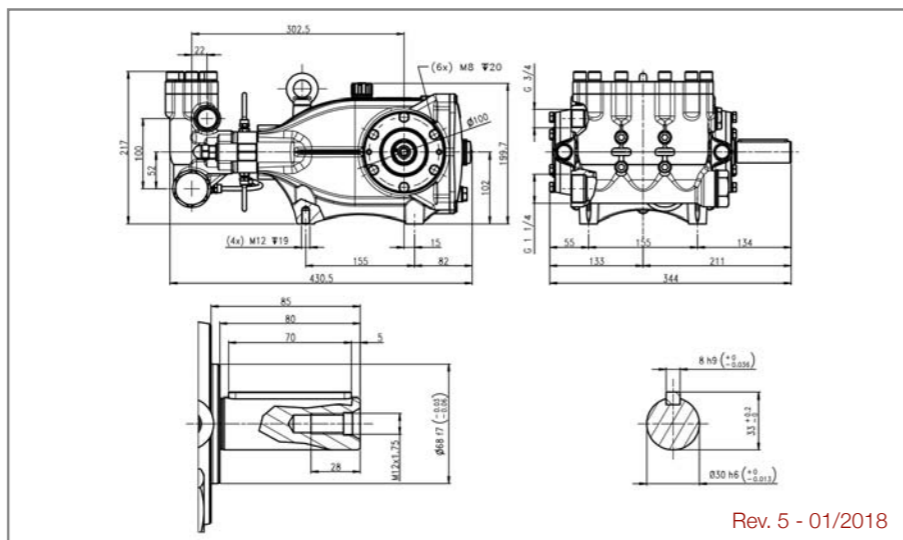
P.T.O. Reference guide / Legenda prese di forza

Single P.T.O. Ø 30 mm Left
Singola presa di forza Ø 30 mm Sinistra ◁30

Single P.T.O. Ø 30 mm Right
Singola presa di forza Ø 30 mm Destra 30▷

The flow rate values may vary by ± 5% compared to the production label values.
I valori di portata possono discostarsi del ± 5% rispetto i valori di targa.

Weight / Peso	Kg	32.5
Oil capacity / Capacità olio	lt.	2.3
Inlet / Entrata	G	1 1/4"
Outlet / Uscita	G	3/4"



MXT High Temperature 85°

Double flange electric motors / Motori elettrici doppia flangia



Part. No. Codice	Motor C. shape Forma costruttiva	Rated output Pot. nominale		Speed Velocità RPM	Voltage Voltaggio	Weight Peso Kg	For Pumps Per pompe
		HP	KW				
1.099-451.0	IEC160L	30.0	22.0	1450	400/690V	117	MXT
1.099-452.0	IEC180L	40.0	30.0	1450	400/690V	150	MXT

Flexible couplings for electric motors / Giunti elastici per motori elettrici

Flexible Couplings for electric motors
Giunti elastici per motori elettrici



Part. No. Codice	Motor P.T.O. Ø (mm) P.D.F. Motore	Motor const. shape Forma cost. Motore	Pump P.T.O. Ø (mm) P.D.F. Pompa	For pumps series Per serie pompe
1.905-879.0	48	H180	30	MXT
9.853-336.0	55	H200	30	MXT

Flanges for hydraulic motors / Flange per accoppiamento motori idraulici
Flexible couplings for hydraulic motors / Giunti elastici per motori idraulici

Flanges for hydraulic motors
Flange per motori idraulici



Part. No. Codice	Motor P.T.O. Ø (mm) P.D.F. Motore	Motor const. shape Forma cost. Motore	Pump P.T.O. Ø (mm) P.D.F. Pompa	For pumps series Per serie pompe

Pressure regulating valves / Valvole di regolazione pressione

Unloader valve with by-pass.
Valvola depressurizzatrice di regolazione pressione con by-pass.



Part. No. Codice	Flow rate Portata		Max pressure Pressione max		Inlet Entrata	Outlet Uscita	By-pass	Temperature Temperatura	
	l/min	US	Bar	PSI				°C	°F
1.099-509.0	80	21	280	4060	G 1/2 F	G 1/2 M	G 1/2 F	85	185

Pressure relief valves / Valvole di scarico

Valves supplied are NOT PRESSURE ADJUSTED. They become a SAFETY device only when adjusted by the installer on the machine.
Le valvole sono fornite NON TARATE. Diventano componenti di SICUREZZA solo all'atto della taratura sulla macchina da parte dell'installatore.



Part. No. Codice	Flow rate Portata		Max pressure Pressione max		Inlet Entrata	Outlet Uscita
	l/min	US GPM	Bar	PSI		
1.099-503.0	200	52.8	180	2610	G 3/4 F	G 1/2 F

Spray guns / Pistole



Part. No. Codice	Flow rate Portata		Max pressure Pressione max		Inlet Entrata	Outlet Uscita	Max Temperature Temperatura Max	
	l/min	US	Bar	PSI			°C	°F
1.099-522.0	200	52.8	200	2900	G 3/4 F	G 1/2 F	100	210

Pressure gauges / Manometri



Part. No. Codice	Scale Scala		Inlet Entrata	Connection Attacco
	Bar	PSI		
1.099-556.0	400	5800	G 1/4 M	Radial/Radiale

GXT- HT pumps can operate at a maximum pressure of 150 bar and with water temperatures up to 85°C (185 F). This version is a perfect choice for fitting on washing systems used in the food industry or other solutions where higher water temperatures and high water flow rates are used.

Le pompe della serie GXT-HT possono lavorare ad una pressione massima di 150 bar ed una temperatura dell'acqua fino a 85° (185 F). Questo modello si adatta perfettamente per essere montato su sistemi di lavaggio in ambito alimentare o su altre soluzioni dove vengono richieste temperature dell'acqua più elevate ed alte portate d'acqua.



GXT Pumps family / Famiglia pompe



Type Tipo	Part. No. Codice	Flow Rate / Portata				Max Pressure Pressione massima		RPM Giri /Minuto		Max Power / Potenza Massima				Power take-off Presa di forza
		l/min		US GPM		Bar	Psi	50 Hz	60 Hz	HP		kW		
		50 Hz	60 Hz	50 Hz	60 Hz					50 Hz	60 Hz	50 Hz	60 Hz	
GXT1015SHTL	1.904-673.0	100	120	25.8	31.0	150	2175	1000	1200	38.0	45.6	28.0	33.6	◀40
GXT1015SHTR	1.904-674.0	100	120	25.8	31.0	150	2175			38.0	45.6	28.0	33.6	40▶
GXT1215SHTL	1.904-675.0	120	144	31.3	37.6	150	2175			46.5	55.8	34.2	41.0	◀40
GXT1215SHTR	1.904-676.0	120	144	31.3	37.6	150	2175			46.5	55.8	34.2	41.0	40▶
GXT1513SHTL	1.904-677.0	150	180	39.2	47.0	130	1885			50.6	60.7	37.2	44.6	◀40
GXT1513SHTR	1.904-678.0	150	180	39.2	47.0	130	1885			50.6	60.7	37.2	44.6	40▶
GXT1711SHTL	1.904-679.0	170	204	44.9	53.9	110	1595			47.5	57.0	35.0	42.0	◀40
GXT1711SHTR	1.904-680.0	170	204	44.9	53.9	110	1595			47.5	57.0	35.0	42.0	40▶

P.T.O. Reference guide / Legenda prese di forza

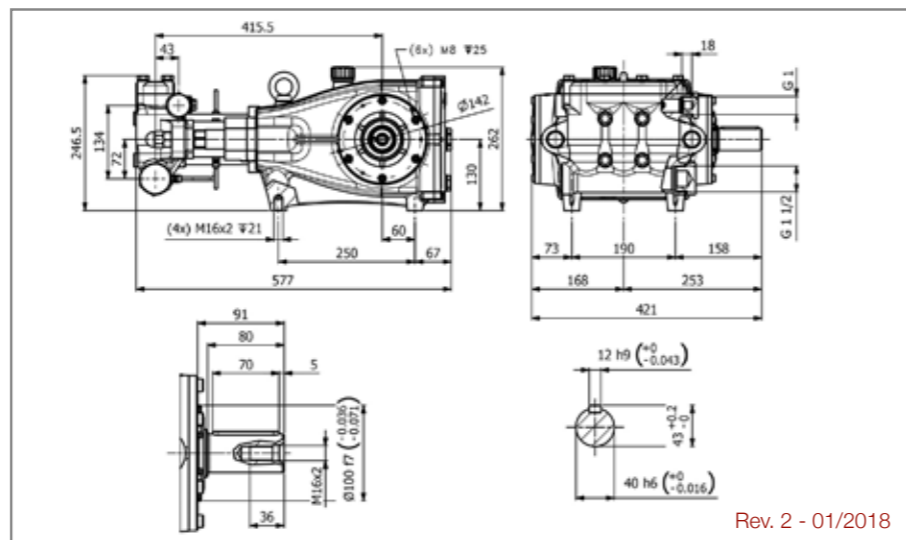
Single P.T.O. Ø 40 mm Left
Singola presa di forza Ø 40 mm Sinistra ◀40

Single P.T.O. Ø 40 mm Right
Singola presa di forza Ø 40 mm Destra 40▶

*For different RPM please contact our Sales Department
*Per differenti RPM contattare l'ufficio vendite

The flow rate values may vary by ± 5% compared to the production label values.
I valori di portata possono discostarsi del ± 5% rispetto i valori di targa.

Weight / Peso	Kg	67.5
Oil capacity / Capacità olio	lt.	5.5
Inlet / Entrata	G	1 1/2"
Outlet / Uscita	G	1"



Flexible couplings for electric motors / Giunti elastici per motori elettrici

Flexible Couplings for electric motors
Giunti elastici per motori elettrici



Part. No. Codice	Motor P.T.O. Ø (mm) P.D.F. Motore	Motor const. shape Forma cost. Motore	Pump P.T.O. Ø (mm) P.D.F. Pompa	For pumps series Per serie pompe
1.904-313.0	60	H225	40	GXT
1.904-757.0	65	H250	40	GXT
1.904-758.0	75	H280	40	GXT

Flanges for hydraulic motors / Flange per accoppiamento motori idraulici
Flexible couplings for hydraulic motors / Giunti elastici per motori idraulici

Flanges for hydraulic motors
Flange per motori idraulici



Part. No. Codice	Motor P.T.O. Ø (mm) P.D.F. Motore	Motor const. shape Forma cost. Motore	Pump P.T.O. Ø (mm) P.D.F. Pompa	For pumps series Per serie pompe
1.905-537.0	1" 1/4	SAE J744 C	40	GXT

Pressure relief valves / Valvole di scarico

Valves supplied are NOT PRESSURE ADJUSTED. They become a SAFETY device only when adjusted by the installer on the machine.

Le valvole sono fornite NON TARATE. Diventano componenti di SICUREZZA solo all'atto della taratura sulla macchina da parte dell'installatore.



Part. No. Codice	Flow rate Portata		Max pressure Pressione max		Inlet Entrata	Outlet Uscita
	l/min	US GPM	Bar	PSI		
1.099-503.0	200	52.8	180	2610	G 3/4 F	G 1/2 F

Spray guns / Pistole



Part. No. Codice	Flow rate Portata		Max pressure Pressione max		Inlet Entrata	Outlet Uscita	Max Temperature Temperatura Max	
	l/min	US	Bar	PSI			°C	°F
1.099-522.0	200	52.8	200	2900	G 3/4 F	G 1/2 F	100	210

Pressure gauges / Manometri

Gauge
Manometro



Part. No. Codice	Scale Scala		Inlet Entrata	Connection Attacco
	Bar	PSI		
1.099-556.0	250	3625	G 1/4 M	Radial/Radiale
1.099-553.0	315	4570	G 1/4 M	Radial/Radiale
1.099-554.0	400	5800	G 1/4 M	Radial/Radiale

XLTI-EX pumps can operate at a maximum pressure of 300 bar and with water temperatures up to 65°C (149 F). This version is a perfect choice for fitting on washing systems operating in hazardous and potentially explosive environments, also thanks to its specific certification demonstrating its fitness for purpose.

Le pompe della serie **XLTI-EX** possono lavorare ad una pressione massima di 300 bar ed una temperatura dell'acqua fino a 65° (149 F). Questo modello si adatta perfettamente per essere montato su sistemi di lavaggio operanti in ambienti pericolosi e potenzialmente esplosivi, grazie anche ad una accurata certificazione che ne prova la sua idoneità.



XLTI Pumps family / Famiglia pompe



Atex-certified pumps, Category II 2G c T135°C (T4) which can be incorporated in equipment working in potentially explosive environments.

Pompe certificate Atex, Categoria II 2G c T135°C (T4) che possono essere incorporate in apparecchiature operanti in ambienti potenzialmente esplosivi.



Type Tipo	Part. No. Codice	Flow Rate / Portata				Max Pressure Pressione massima		RPM Giri/Minuto		Max Power / Potenza Massima				Power take-off Presenza di forza
		l/min		US GPM		Bar	Psi	50 Hz	60 Hz	HP		kW		
		50 Hz	60 Hz	50 Hz	60 Hz					50 Hz	60 Hz	50 Hz	60 Hz	
XLTI1530IEXL	1.099-344.0	15.0	18.0	4.0	4.7	300	4350			11.5	13.8	8.5	10.2	◀24
XLTI1530IEXR	1.099-345.0	15.0	18.0	4.0	4.7	300	4350			11.5	13.8	8.5	10.2	24▶
XLTI1830IEXL	1.099-346.0	18.0	22.0	4.8	5.8	300	4350			13.7	16.4	10.1	12.1	◀24
XLTI1830IEXR	1.099-347.0	18.0	22.0	4.8	5.8	300	4350			13.7	16.4	10.1	12.1	24▶
XLTI2230IEXL	1.099-348.0	22.0	26.0	5.8	7.0	300	4350	1450	1740	16.6	19.9	12.2	14.6	◀24
XLTI2230IEXR	1.099-349.0	22.0	26.0	5.8	7.0	300	4350			16.6	19.9	12.2	14.6	24▶
XLTI3025IEXL	1.099-350.0	30.0	36.0	7.9	9.5	250	3625			19.3	23.2	14.2	17.0	◀24
XLTI3025IEXR	1.099-351.0	30.0	36.0	7.9	9.5	250	3625			19.3	23.2	14.2	17.0	24▶

P.T.O. Reference guide / Legenda prese di forza

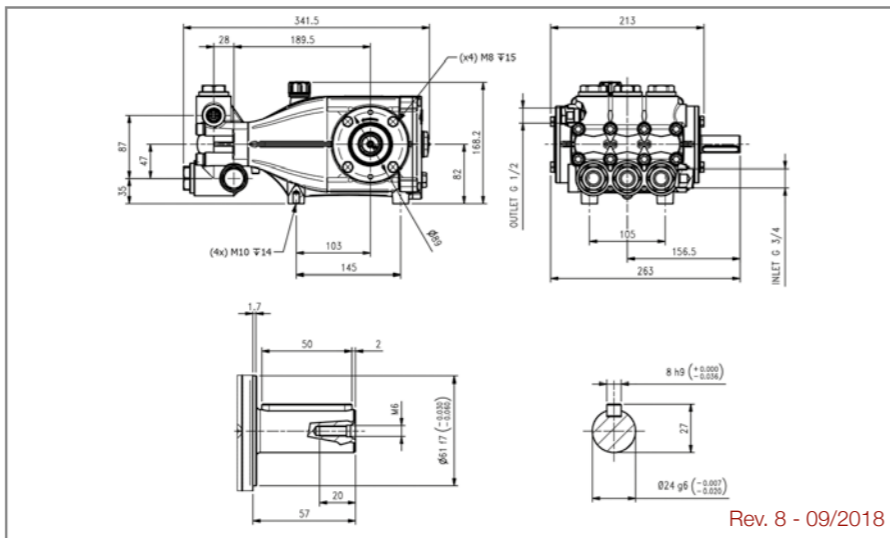
Single P.T.O. Ø 24 mm Left
Singola presa di forza Ø 24 mm Sinistra ◀24

Single P.T.O. Ø 24 mm Right
Singola presa di forza Ø 24 mm Destra 24▶

*Also available in high temperature 85°
*Disponibile anche in alta temperatura 85°

The flow rate values may vary by ± 5% compared to the production label values.
I valori di portata possono discostarsi del ± 5% rispetto i valori di targia.

Weight / Peso	Kg	17.8
Oil capacity / Capacità olio	lt	1.2
Inlet / Entrata	G	3/4"
Outlet / Uscita	G	1/2"



Flanges for electric motors / Flange per accoppiamento motori elettrici

Certified Atex category II 2GD TX
Certificata Atex categoria II 2GD TX

Flange for electric motors
Flange motori elettrici



Flange for electric motors
Flange motori elettrici



Part. No. Codice	Motor construction shape Forma costruttiva motore	For pumps series Per serie pompe
1.099-531.0	H132 B14	XLTI
1.099-532.0	H160 B5	XLTI

Flexible couplings for electric motors / Giunti elastici per motori elettrici

Certified Atex category II 2GD TX
Certificata Atex categoria II 2GD TX

Flexible Couplings for electric motors
Giunti elastici per motori elettrici



Flexible Couplings for electric motors
Giunti elastici per motori elettrici



Flexible Couplings for electric motors
Giunti elastici per motori elettrici



Part. No. Codice	Motor P.T.O. Ø (mm) P.D.F. Motore	Motor const. shape Forma cost. Motore	Pump P.T.O. Ø (mm) P.D.F. Pompa	For pumps series Per serie pompe
1.099-541.0	28	H100/H112	24	XLTI
1.099-545.0	38	H132	24	XLTI
1.905-890.0	42	H160	24	XLTI

Pressure regulating valves / Valvole di regolazione pressione

Unloader valve with by-pass.
Valvola depressurizzatrice di regolazione pressione con by-pass.



Certified valve Atex category II 2GD TX
Valvola certificata Atex categoria II 2GD TX

VBA 80/280

Part. No. Codice	Flow rate Portata		Max pressure Pressione max		Inlet Entrata	Outlet Uscita	By-pass
	l/min	US GPM	Bar	PSI			
1.099-514.0	80	21	280	4060	G 1/2 F	G 1/2 F	G 1/2 F

Pressure relief valves / Valvole di scarico

Valves supplied are NOT PRESSURE ADJUSTED. They become a SAFETY device only when adjusted by the installer on the machine.
Le valvole sono fornite NON TARATE. Diventano componenti di SICUREZZA solo all'atto della taratura sulla macchina da parte dell'installatore.



Certified valve Atex category II 2GD TX
Valvola certificata Atex categoria II 2GD TX

VS 80/400

Part. No. Codice	Flow rate Portata		Max pressure Pressione max		Inlet Entrata	Outlet Uscita	By-pass
	l/min	US GPM	Bar	PSI			
1.099-513.0	80	21	400	5800	G 1/2 F	G 1/2 F	G 1/2 F

NMT-EBCH pumps can operate at a maximum pressure of 200 bar and with water temperatures up to 65° (149F). This version, thanks to the ECOBRASS head, offers a cheaper alternative to the stainless steel, but also similar characteristics when used with salt or demineralized water. It is also preferred by the proper authorities for food and medical applications due to the absence of lead. The painted body also provides greater protection against external aggressions. This pump is particularly suited for fitting on reverse osmosis systems, as well as washing systems for food industry, but it can also be used in the chemical sector with the use of solvents*

* see in the pump manual the list of solvents admitted to use and relative percentages

Le pompe della serie **NMT-EBCH** possono lavorare ad una pressione massima di 200 bar ed una temperatura dell'acqua fino a 65°C (149 F). Questo modello, grazie alla testata in ECOBRASS, offre un'alternativa più economica dell'acciaio Inox, ma caratteristiche simili quando utilizzata con acqua salata o demineralizzata. E' inoltre preferito dagli enti preposti per uso alimentare e medico per l'assenza di piombo. Il corpo verniciato fornisce inoltre una protezione maggiore contro le aggressioni esterne. Questa pompa si adatta quindi per essere montata su impianti di osmosi inversa, su sistemi di lavaggio in ambito alimentare, ma può essere altresì impiegata in ambito chimico con l'utilizzo di solventi*

*vedere il manuale della pompa la lista di soventi ammessi all'uso e relative percentuali.



NEW



NMT Pumps family / Famiglia pompe



Type Tipo	Part. No. Codice	Flow Rate / Portata				Max Pressure Pressione massima		RPM Giri / Minuto				Max Power / Potenza Massima				Power take-off Presa di forza
		l/min		US GPM		Bar	Psi	50 Hz		60 Hz		50 Hz		60 Hz		
		50 Hz	60 Hz	50 Hz	60 Hz			50 Hz	60 Hz	50 Hz	60 Hz	50 Hz	60 Hz			
NMT1520EBCHL	1.904-719.0	15.0	18.0	4.0	4.7	200	3000			7.7	9.2	5.7	6.8	Δ24		
NMT1520EBCHR	1.904-718.0	15.0	18.0	4.0	4.7	200	3000	1450	1740	7.7	9.2	5.7	6.8	24▷		
NMT2120EBCHL	1.904-721.0	21.0	25.0	5.5	6.6	200	3000			10.7	12.8	7.9	9.4	Δ24		
NMT2120EBCHR	1.904-720.0	21.0	25.0	5.5	6.6	200	3000			10.7	12.8	7.9	9.4	24▷		

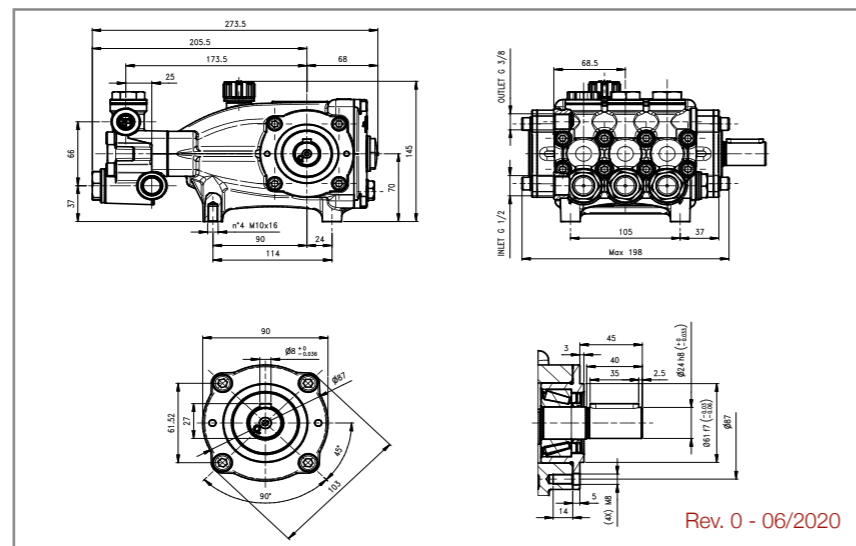
P.T.O. Reference guide / Legenda prese di forza

Single P.T.O. Ø 24 mm Left
Singola presa di forza Ø 24 mm Sinistra **Δ24**

Single P.T.O. Ø 24 mm Right
Singola presa di forza Ø 24 mm Destra **24▷**

The flow rate values may vary by ± 5% compared to the production label values.
I valori di portata possono discostarsi del ± 5% rispetto i valori di targa.

Weight / Peso	Kg	10.3
Oil capacity / Capacità olio	lt	0.7
Inlet / Entrata	G	1/2"
Outlet / Uscita	G	3/8"



Rev. 0 - 06/2020

Hollow shaft electric motors / Motori elettrici albero cavo



Part. No. Codice	Motor C. shape Forma costru.	Rated output Potenza nominale		Speed Velocità RPM	Voltage Vtaggio	Weight Peso Kg	For Pumps Per pompe
		HP	KW				
1.099-407.0	IEC100	5.5	4.0	1450	230/400V	22.0	NMT
1.099-397.0	IEC112	7.5	5.5	1450	230/400V	32.0	NMT
1.099-401.0	IEC132S	10.0	7.5	1450	230/400V	48.0	NMT
1.099-402.0	IEC132M	12.5	9.2	1450	230/400V	53.0	NMT

Electric motors B3/B14 / Motori elettrici B3/B14

Equipped by thermal protections (to be connected)
Completo di protezioni termiche (da collegare)



Part. No. Codice	Motor C. shape Forma costruttiva	Rated output Pot. nominale		Speed Velocità RPM	Voltage Vtaggio	Weight Peso Kg	For Pumps Per pompe
		HP	KW				
1.099-413.0	IEC100	4.0	3.0	1450	230/400V	21.0	NMT
1.099-414.0	IEC100	5.5	4.0	1450	230/400V	22.0	NMT
1.099-416.0	IEC112	7.5	5.5	1450	230/400V	32.0	NMT

Flanges for electric motors / Flange per accoppiamento motori elettrici

Flange for electric motors
Flange motori elettrici



Flange for electric motors
Flange motori elettrici



Part. No. Codice	Motor construction shape Forma costruttiva motore	For pumps series Per serie pompe
1.099-530.0	H100/112 B14	NMT
1.099-531.0	H132 B14	NMT

Flexible couplings for electric motors / Giunti elastici per motori elettrici

Flexible Couplings for electric motors
Giunti elastici per motori elettrici



Flexible Couplings for electric motors
Giunti elastici per motori elettrici



Part. No. Codice	Motor P.T.O. Ø (mm) P.D.F. Motore	Motor const. shape Forma cost. Motore	Pump P.T.O. Ø (mm) P.D.F. Pompa	For pumps series Per serie pompe
1.099-544.0	24	H90	24	NMT
1.099-541.0	28	H100/112	24	NMT
1.099-545.0	38	H132	24	NMT

Pressure regulating valves / Valvole di regolazione pressione

AISI 316 Unloader valve with by-pass.
Valvola depressurizzatrice di regolazione pressione con by-pass AISI 316.



Part. No. Codice	Fow rate Portata		Max pressure Pressione max		Inlet Entrata	Outlet Uscita	By-pass	Temperature Temperatura	
	l/min	US	Bar	PSI				°C	°F
1.099-482.0	25	6.6	210	3045	G 3/8 F	G 3/8 M	2 x G 3/8 F	85	185

Pressure relief valves / Valvole di scarico

Valves supplied are NOT PRESSURE ADJUSTED.
They become a SAFETY only when adjusted by the installer on the machine.
Le valvole sono fornite NON TARATE. Diventano componenti di SICUREZZA solo all'atto della taratura sulla macchina da parte dell'installatore.



Part. No. Codice	Fow rate Portata		Max pressure Pressione max		Inlet Entrata	Outlet Uscita
	l/min	US GPM	Bar	PSI		
9.853-765.0	80	21	280	4050	G.1/2F	G.1/2F

Pressure gauges / Manometri

Radial Gauge
Manometro Radiale



Axial Gauge
Manometro Assiale



Part. No. Codice	Scale Scala		Inlet Entrata	Connection Attacco
	Bar	PSI		
1.099-556.0	250	3625	G 1/4 M	Radial/Radiale
1.099-553.0	315	4570	G 1/4 M	Radial/Radiale
1.099-558.0	250	3625	G 1/4 M	Axial/Assiale

Pump feet / Kit piedi



Part. No. Codice	For pumps series Per pompe serie
1.099-687.0	NMT

NMT - Stainless Steel Series / Serie



NMT-ES pumps can operate at a maximum pressure of 200 bar and with water temperatures up to 85°C (185 F). The manifold housing and internal metal parts coming into contact with water are made in INOX 316L stainless steel. The special seals can be used with aggressive chemicals and salt water. This pump is particularly suited for fitting on reverse osmosis systems, as well as washing systems for chemical and pharmaceutical applications, or in the food industry.

Le pompe della serie NMT-ES possono lavorare ad una pressione massima di 200 bar ed una temperatura dell'acqua fino a 85° (185 F). Testata e componenti metallici interni a contatto con l'acqua sono prodotti in acciaio INOX 316L. Le guarnizioni speciali sono adatte per essere utilizzate con agenti chimici aggressivi e acqua salata. Questa pompa si adatta particolarmente ad essere montata su impianti di osmosi inversa, ma anche in sistemi di lavaggio in ambito chimico e farmaceutico o alimentare.



NMT Pumps family / Famiglia pompe



Type Tipo	Part. No. Codice	Flow Rate / Portata				Max Pressure Pressione Max		RPM Giri / Minuto		Max Power / Potenza Massima				Power take-off Presenza di forza
		l/min		US GPM		Bar	Psi	50 Hz	60 Hz	HP		KW		
		50 Hz	60 Hz	50 Hz	60 Hz					50 Hz	60 Hz	50 Hz	60 Hz	
NMT1220ESL	1.099-278.0	12.5	15.0	3.3	4.0	200**	2900			6.4	7.5	4.7	5.7	24
NMT1220ESR	1.099-279.0	12.5	15.0	3.3	4.0	200**	2900			6.4	7.5	4.7	5.7	24
NMT1520ESL	1.099-280.0	15.0	18.0	4.0	4.7	200**	2900			7.7	9.2	5.7	6.8	24
NMT1520ESR	1.099-281.0	15.0	18.0	4.0	4.7	200**	2900			7.7	9.2	5.7	6.8	24
NMT1820ESL	1.099-282.0	18.0	21.0	4.8	5.6	200**	2900	1450	1740	9.2	11.0	6.8	8.1	24
NMT1820ESR	1.099-283.0	18.0	21.0	4.8	5.6	200**	2900			9.2	11.0	6.8	8.1	24
NMT2120ESL	1.099-284.0	21.0	25.0	5.5	6.6	200**	2900			10.7	12.8	7.9	9.4	24
NMT2120ESR	1.099-285.0	21.0	25.0	5.5	6.6	200**	2900			10.7	12.8	7.9	9.4	24

P.T.O. Reference guide / Legenda prese di forza

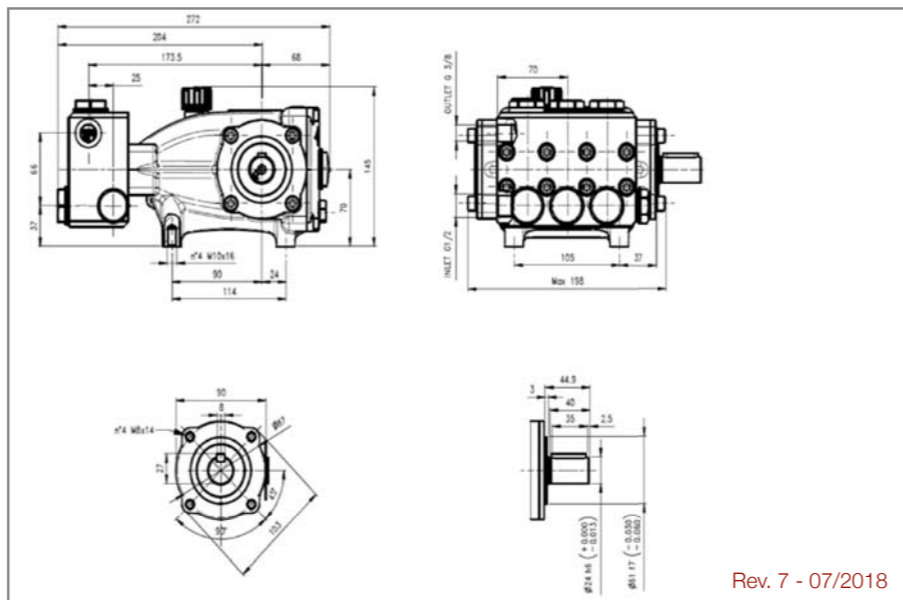
Single P.T.O. Ø 24 mm Left
Singola presa di forza Ø 24 mm Sinistra **24**

Single P.T.O. Ø 24 mm Right
Singola presa di forza Ø 24 mm Destra **24**

** Above 65° Max Pressure of 150 Bar.
** Sopra 65° Pressione Massima 150 Bar.

The flow rate values may vary by ± 5% compared to the production label values.
I valori di portata possono discostarsi del ± 5% rispetto i valori di targa.

Weight / Peso	Kg	11.8
Oil capacity / Capacità olio	lt.	0.65
Inlet / Entrata	G	1/2"
Outlet / Uscita	G	3/8"



Rev. 7 - 07/2018



NMT - Stainless Steel

Hollow shaft electric motors / Motori elettrici albero cavo



Part. No. Codice	Motor C. shape Forma costru.	Rated output Potenza nominale		Speed Velocità RPM	Voltage Vtaggio	Weight Peso Kg	For Pumps Per pompe
		HP	KW				
1.099-407.0	IEC100	5.5	4.0	1450	230/400V	22.0	NMT
1.099-397.0	IEC112	7.5	5.5	1450	230/400V	32.0	NMT
1.099-401.0	IEC132S	10.0	7.5	1450	230/400V	48.0	NMT
1.099-402.0	IEC132M	12.5	9.2	1450	230/400V	53.0	NMT

Electric motors B3/B14 / Motori elettrici B3/B14

Equipped by thermal protections (to be connected)
Completo di protezioni termiche (da collegare)



Part. No. Codice	Motor C. shape Forma costruttiva	Rated output Pot. nominale		Speed Velocità RPM	Voltage Vtaggio	Weight Peso Kg	For Pumps Per pompe
		HP	KW				
1.099-413.0	IEC100	4.0	3.0	1450	230/400V	21.0	NMT
1.099-414.0	IEC100	5.5	4.0	1450	230/400V	22.0	NMT
1.099-416.0	IEC112	7.5	5.5	1450	230/400V	32.0	NMT

Flanges for electric motors / Flange per accoppiamento motori elettrici

Flange for electric motors
Flange motori elettrici

Flange for electric motors
Flange motori elettrici

Part. No. Codice	Motor construction shape Forma costruttiva motore	For pumps series Per serie pompe
1.099-530.0	H100/112 B14	NMT
1.099-531.0	H132 B14	NMT

Flexible couplings for electric motors / Giunti elastici per motori elettrici

Flexible Couplings for electric motors
Giunti elastici per motori elettrici

Flexible Couplings for electric motors
Giunti elastici per motori elettrici

Part. No. Codice	Motor P.T.O. Ø (mm) P.D.F. Motore	Motor const. shape Forma cost. Motore	Pump P.T.O. Ø (mm) P.D.F. Pompa	For pumps series Per serie pompe
1.099-544.0	24	H90	24	NMT
1.099-541.0	28	H100/112	24	NMT
1.099-545.0	38	H132	24	NMT

Pressure regulating valves / Valvole di regolazione pressione

AISI 316 Unloader valve with by-pass.
Valvola depressurizzatrice di regolazione pressione con by-pass AISI 316.

VES

Part. No. Codice	Flow rate Portata		Max pressure Pressione max		Inlet Entrata	Outlet Uscita	By-pass	Temperature Temperatura	
	l/min	US	Bar	PSI				°C	°F
1.099-482.0	25	6.6	210	3045	G 3/8 F	G 3/8 M	2 x G 3/8 F	85	185

Pressure relief valves / Valvole di scarico

Valves supplied are NOT PRESSURE ADJUSTED. They become a SAFETY only when adjusted by the installer on the machine.
Le valvole sono fornite NON TARATE. Diventano componenti di SICUREZZA solo all'atto della taratura sulla macchina da parte dell'installatore.



Part. No. Codice	Flow rate Portata		Max pressure Pressione max		Inlet Entrata	Outlet Uscita
	l/min	US GPM	Bar	PSI		
9.853-765.0	80	21	280	4050	G.1/2F	G.1/2F

Pressure gauges / Manometri



Part. No. Codice	Scale Scala		Inlet Entrata	Connection Attacco
	Bar	PSI		
1.099-556.0	250	3625	G 1/4 M	Radial/Radiale
1.099-553.0	315	4570	G 1/4 M	Radial/Radiale
1.099-558.0	250	3625	G 1/4 M	Axial/Assiale

Pump feet / Kit piedi

Part. No. Codice	For pumps series Per pompe serie
1.099-687.0	NMT

XLTI-EBCH pumps can operate at a maximum pressure of 150 bar and with water temperatures up to 65° (149F). This version, thanks to the ECOBRASS head, offers a cheaper alternative to the stainless steel, but also similar characteristics when used with salt or demineralized water. It is also preferred by the proper authorities for food and medical applications due to the absence of lead. The painted body also provides greater protection against external aggressions. This pump is particularly suited for fitting on reverse osmosis systems, as well as washing systems for food industry, but it can also be used in the chemical sector with the use of solvents*

* see in the pump manual the list of solvents admitted to use and relative percentages

Le pompe della serie XLTI-EBCH possono lavorare ad una pressione massima di 150 bar ed una temperatura dell'acqua fino a 65°C (149 F). Questo modello, grazie alla testata in ECOBRASS, offre un'alternativa più economica dell'acciaio inox, ma caratteristiche simili quando utilizzata con acqua salata o demineralizzata. E' inoltre preferito dagli enti preposti per uso alimentare e medico per l'assenza di piombo. Il corpo verniciato fornisce inoltre una protezione maggiore contro le aggressioni esterne. Questa pompa si adatta quindi per essere montata su impianti di osmosi inversa, su sistemi di lavaggio in ambito alimentare, ma può essere altresì impiegata in ambito chimico con l'utilizzo di solventi*

*vedere nel manuale della pompa la lista di solventi ammessi all'uso e relative percentuali.



NEW



XLTI Pumps family / Famiglia pompe



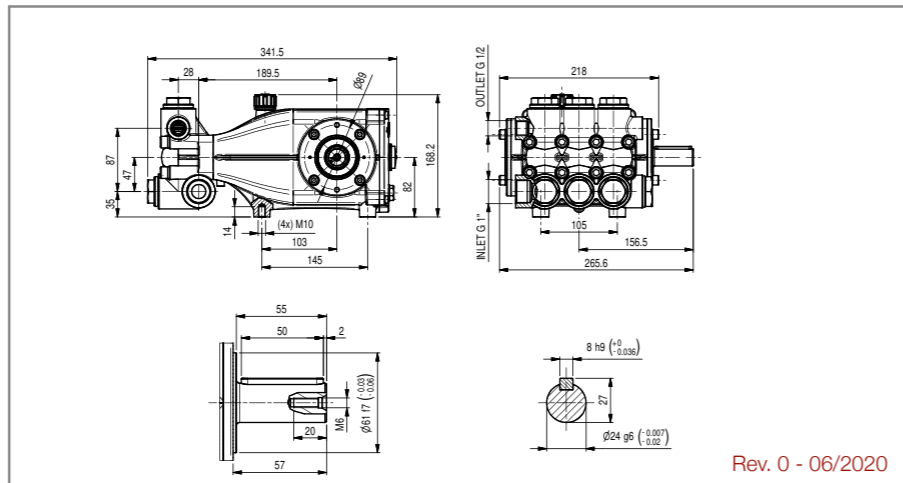
Type. Tipo	Part. No. Codice	Flow Rate / Portata				Max Pressure Pressione massima		RPM Giri/Minuto		Max Power / Potenza Massima				Power take-off Presa di forza
		l/min		US GPM		Bar	Psi	50 Hz	60 Hz	HP		kW		
		50 Hz	60 Hz	50 Hz	60 Hz					50 Hz	60 Hz	50 Hz	60 Hz	
XLT2515EBCHL	1.904-794.0	25.0	30.0	6.6	7.9	150	2175	1450	1740	9.8	11.8	7.2	8.7	△24
XLT2515EBCHR	1.904-793.0	25.0	30.0	6.6	7.9	150	2175			9.8	11.8	7.2	8.7	24▷
XLT3015EBCHL	1.904-828.0	30.0	36.0	7.9	9.5	150	2175			11.8	14.1	8.7	10.4	△24
XLT3015EBCHR	1.904-783.0	30.0	36.0	7.9	9.5	150	2175			11.8	14.1	8.7	10.4	24▷
XLT3515EBCHL	1.904-827.0	35.0	42.0	9.2	11.0	150	2175			13.7	16.5	10.1	12.1	△24
XLT3515EBCHR	1.904-782.0	35.0	42.0	9.2	11.0	150	2175			13.7	16.5	10.1	12.1	24▷
XLT4015EBCHL	1.904-826.0	40.0	48.0	10.6	12.7	150	2175			15.7	18.8	11.5	13.8	△24
XLT4015EBCHR	1.904-781.0	40.0	48.0	10.6	12.7	150	2175			15.7	18.8	11.5	13.8	24▷
XLT5015EBCHL	1.904-825.0	50.0	60.0	13.2	15.8	150	2175			19.6	23.5	14.4	17.3	△24
XLT5015EBCHR	1.904-779.0	50.0	60.0	13.2	15.8	150	2175			19.6	23.5	14.4	17.3	24▷

P.T.O. Reference guide / Legenda prese di forza

Single P.T.O. Ø 24 mm Left
Singola presa di forza Ø 24 mm Sinistra **△24**
Single P.T.O. Ø 24 mm Right
Singola presa di forza Ø 24 mm Destra **24▷**

The flow rate values may vary by ± 5% compared to the production label values.
I valori di portata possono discostarsi del ± 5% rispetto i valori di targ.

Weight / Peso	Kg	17.8
Oil capacity / Capacità olio	lt.	1.2
Inlet / Entrata	G	3/4"
Outlet / Uscita	G	1/2"



Rev. 0 - 06/2020

Double flange electric motors / Motori elettrici doppia flangia



Part. No. Codice	Motor C. shape Forma costruttiva	Rated output Pot. nominale		Speed Velocità RPM	Voltage Voltaggio	Weight Peso Kg	For Pumps Per pompe
		HP	KW				
1.099-445.0	IEC132I	10.0	7.5	1450	400/690V	100	XLTI
1.099-446.0	IEC132I	12.5	9.2	1450	400/690V	100	XLTI
1.099-447.0	IEC132I	15.0	11.0	1450	400/690V	100	XLTI
1.099-432.0	IEC160L	20.0	15.0	1450	400/690V	100	XLTI

Flanges for electric motors / Flange per accoppiamento motori elettrici

Part. No. Codice	Motor construction shape Forma costruttiva motore	For pumps series Per serie pompe
1.099-531.0	H132 B14	XLTI
1.099-532.0	H160 B5	XLTI

Flexible couplings for electric motors / Giunti elastici per motori elettrici

Part. No. Codice	Motor P.T.O. Ø (mm) P.D.F. Motore	Motor const. shape Forma cost. Motore	Pump P.T.O. Ø (mm) P.D.F. Pompa	For pumps series Per serie pompe
1.099-545.0	38	H132	24	XLTI
1.905-890.0	42	H160	24	XLTI

Flanges for hydraulic motors / Flange per accoppiamento motori idraulici
Flexible couplings for hydraulic motors / Giunti elastici per motori idraulici

Part. No. Codice	Motor P.T.O. Ø (mm) P.D.F. Motore	Motor const. shape Forma cost. Motore	Pump P.T.O. Ø (mm) P.D.F. Pompa	For pumps series Per serie pompe
1.905-732.0	7/8"	SAE J744 B	24	XLTI

Pressure regulating valves / Valvole di regolazione pressione

AISI 316 Unloader valve with by-pass.
Valvola depressurizzatrice di regolazione pressione con by-pass AISI 316.



Part. No. Codice	Flow rate Portata l/min US	Max pressure Pressione max		Inlet Entrata	Outlet Uscita	By-pass	Temperature Temperatura	
		Bar	PSI				°C	°F
9.853-352.0	80	21.2	280	4050	G 1/2 F	G 1/2 F	90	194

Pressure relief valves / Valvole di scarico

Valves supplied are NOT PRESSURE ADJUSTED. They become a SAFETY only when adjusted by the installer on the machine.
Le valvole sono fornite NON TARATE. Diventano componenti di SICUREZZA solo all'atto della taratura sulla macchina da parte dell'installatore.



VS26 AISI316

Part. No. Codice	Flow rate Portata		Max pressure Pressione max		Inlet Entrata	Outlet Uscita
	l/min	US GPM	Bar	PSI		
9.853-765.0	80	21	280	4050	G.1/2F	G.1/2F

Pressure gauges / Manometri

Part. No. Codice	Scale Scala		Inlet Entrata	Connection Attacco
	Bar	PSI		
1.099-556.0	250	3625	G 1/4 M	Radial/Radiale
1.099-553.0	315	4570	G 1/4 M	Radial/Radiale
1.099-558.0	250	3625	G 1/4 M	Axial/Assiale

XLTI-ES pumps can operate at a maximum pressure of 200 bar and with water temperatures up to 85°C (185 F). The manifold housing and internal metal parts coming into contact with water are made in INOX 316L stainless steel. The special seals can be used with aggressive chemicals and salt water. This pump is particularly suited for fitting on reverse osmosis systems, as well as washing systems for chemical and pharmaceutical applications, or in the food industry.

Le pompe della serie XLTI-ES possono lavorare ad una pressione massima di 200 bar ed una temperatura dell'acqua fino a 85° (185 F). Testata e componenti metallici interni a contatto con l'acqua sono prodotti in acciaio INOX 316L. Le guarnizioni speciali sono adatte per essere utilizzate con agenti chimici aggressivi e acqua salata. Questa pompa si adatta particolarmente ad essere montata su impianti di osmosi inversa, ma anche in sistemi di lavaggio in ambito chimico e farmaceutico o alimentare.



XLTI Pumps family / Famiglia pompe



Type Tipo	Part. No. Codice	Flow Rate / Portata				Max Pressure Pressione Max		RPM Giri / Minuto		Max Power / Potenza Massima				Power take-off Presenza di forza
		l/min		US GPM		Bar	Psi	50 Hz	60 Hz	50 Hz	60 Hz	50 Hz	60 Hz	
XLT2520ESIL	1.099-286.0	25.0	30.0	6.6	7.9	200	2900			13.1	15.7	9.6	11.5	24
XLT2520ESIR	1.099-287.0	25.0	30.0	6.6	7.9	200	2900			13.1	15.7	9.6	11.5	24
XLT3020ESIL	1.099-288.0	30.0	36.0	7.9	9.5	200	2900			15.6	18.8	11.5	13.9	24
XLT3020ESIR	1.099-289.0	30.0	36.0	7.9	9.5	200	2900			15.6	18.8	11.5	13.9	24
XLT4020ESIL	1.099-290.0	40.0	48.0	10.6	12.7	200	2900	1450	1740	20.9	25.1	15.4	18.5	24
XLT4020ESIR	1.099-291.0	40.0	48.0	10.6	12.7	200	2900			20.9	25.1	15.4	18.5	24
XLT5620ESIL	1.099-292.0	56.0	67.0	14.7	17.6	200	2900			29.3	35.2	21.5	25.9	24
XLT5620ESIR	1.099-293.0	56.0	67.0	14.7	17.6	200	2900			29.3	35.2	21.5	25.9	24

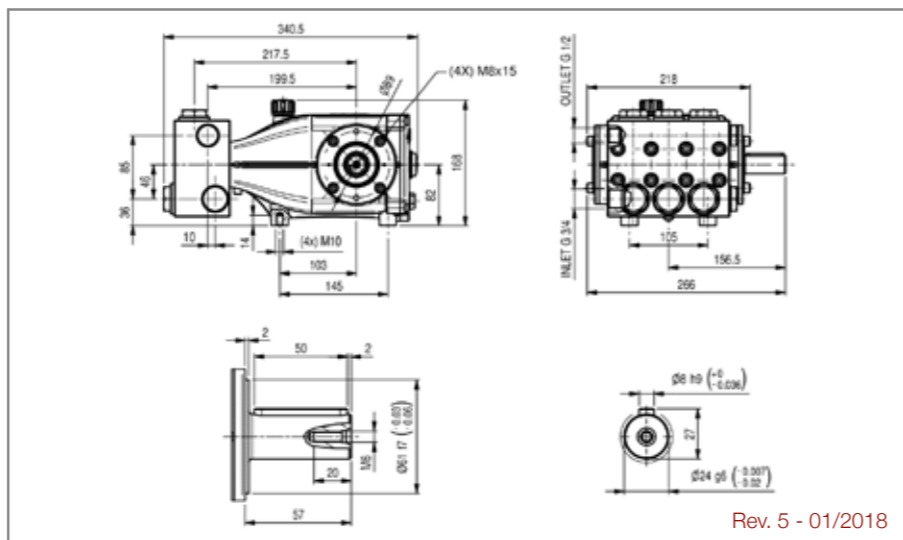
P.T.O. Reference guide / Legenda prese di forza

Single P.T.O. Ø 24 mm Left
Singola presa di forza Ø 24 mm Sinistra **24**

Single P.T.O. Ø 24 mm Right
Singola presa di forza Ø 24 mm Destra **24**

The flow rate values may vary by ± 5% compared to the production label values.
I valori di portata possono discostarsi del ± 5% rispetto i valori di targa.

Weight / Peso	Kg	19.5
Oil capacity / Capacità olio	lt	1.2
Inlet / Entrata	G	3/4"
Outlet / Uscita	G	1/2"



Double flange electric motors / Motori elettrici doppia flangia



Part. No. Codice	Motor C. shape Forma costruttiva	Rated output Pot. nominale		Speed Velocità RPM	Voltage Voltaggio	Weight Peso Kg	For Pumps Per pompe
		HP	KW				
1.099-446.0	IEC132I	12.5	9.2	1450	400/690V	100	XLTI
1.099-447.0	IEC132I	15.0	11.0	1450	400/690V	100	XLTI
1.099-432.0	IEC160L	20.0	15.0	1450	400/690V	100	XLTI
1.099-433.0	IEC160L	25.0	18.5	1450	400/690V	112	XLTI
1.099-450.0	IEC160L	25.0	22.0	1450	400/690V	112	XLTI

Flanges for electric motors / Flange per accoppiamento motori elettrici

Part. No. Codice	Motor construction shape Forma costruttiva motore	For pumps series Per serie pompe
1.099-531.0	H132 B14	XLTI
1.099-532.0	H160 B5	XLTI

Flexible couplings for electric motors / Giunti elastici per motori elettrici

Part. No. Codice	Motor P.T.O. Ø (mm) P.D.F. Motore	Motor const. shape Forma cost. Motore	Pump P.T.O. Ø (mm) P.D.F. Pompa	For pumps series Per serie pompe
1.905-890.0	42	H160	24	XLTI

Flanges for hydraulic motors / Flange per accoppiamento motori idraulici

Part. No. Codice	Motor P.T.O. Ø (mm) P.D.F. Motore	Motor const. shape Forma cost. Motore	Pump P.T.O. Ø (mm) P.D.F. Pompa	For pumps series Per serie pompe

Pressure regulating valves / Valvole di regolazione pressione

AISI 316 Unloader valve with by-pass.
Valvola depressurizzatrice di regolazione pressione con by-pass AISI 316.

Part. No. Codice	Flow rate Portata l/min US	Max pressure Pressione max		Inlet Entrata	Outlet Uscita	By-pass	Temperature Temperatura	
		Bar	PSI				°C	°F
9.853-352.0	80	21.2	280	4050	G 1/2 F	G 1/2 F	90	194

Pressure relief valves / Valvole di scarico

Valves supplied are NOT PRESSURE ADJUSTED. They become a SAFETY only when adjusted by the installer on the machine.
Le valvole sono fornite NON TARATE. Diventano componenti di SICUREZZA solo all'atto della taratura sulla macchina da parte dell'installatore.

VS26 AISI316

Part. No. Codice	Flow rate Portata		Max pressure Pressione max		Inlet Entrata	Outlet Uscita
	l/min	US GPM	Bar	PSI		
9.853-765.0	80	21	280	4050	G.1/2F	G.1/2F

Pressure gauges / Manometri

Part. No. Codice	Scale Scala		Inlet Entrata	Connection Attacco
	Bar	PSI		
1.099-556.0	250	3625	G 1/4 M	Radial/Radiale
1.099-553.0	315	4570	G 1/4 M	Radial/Radiale
1.099-558.0	250	3625	G 1/4 M	Axial/Assiale

XLTI - Stainless Steel Chemical Series / Serie



XLTI-ESA pumps can operate at a maximum pressure of 150 bar and with water temperatures up to 65° (149F). Pump Head and internal metal components, in contact with water, are made in 316L stainless steel, as are the valves. Special seals are suitable for use with aggressive chemicals and salt water. The painted body also provides greater protection against external aggressions. This pump is particularly suited for fitting on reverse osmosis systems, as well as washing systems for chemical and Pharmaceutical or for food industry. This version is equipped by special components that make it suitable for chemical sector with the use of acids *

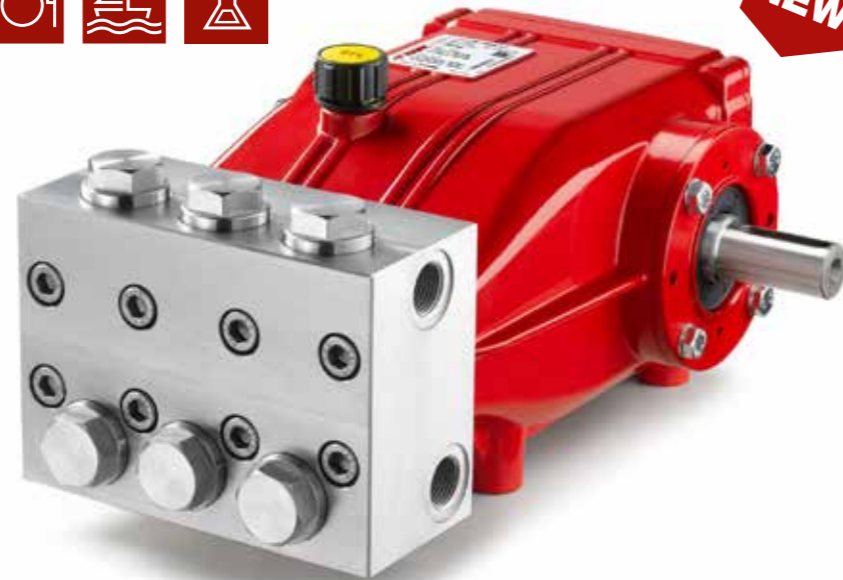
* see in the pump manual the list of acids admitted to use and relative percentages

Le pompe della serie XLTI-ESA possono lavorare ad una pressione massima di 150 bar ed una temperatura dell'acqua fino a 65° (149 F). Testata e componenti metallici interni a contatto con l'acqua sono prodotti in acciaio INOX 316L, come anche le valvole. Le guarnizioni speciali sono adatte per essere utilizzate con agenti chimici aggressivi e acqua salata. Il corpo verniciato fornisce inoltre una protezione maggiore contro le aggressioni esterne. Questa pompa si adatta particolarmente per essere installata su impianti di osmosi inversa, ma anche per sistemi di lavaggio in ambito chimico e farmaceutico o alimentare. Questa versione monta componenti speciali che la rendono idonea ad essere impiegata in ambito chimico con l'utilizzo di acidi*

*vedere nel manuale della pompa la lista di acidi ammessi all'uso e relative percentuali.



NEW



XLTI Pumps family / Famiglia pompe



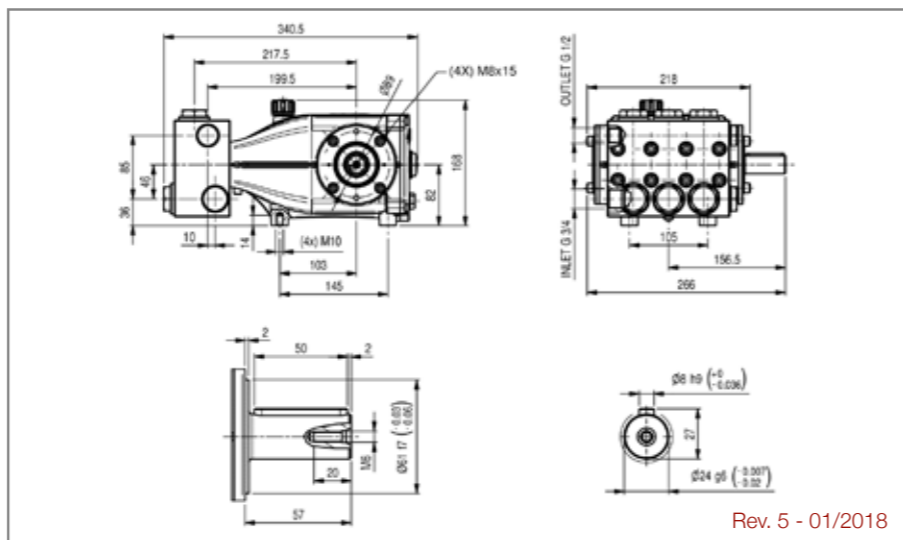
Type / Tipo	Part. No. / Codice	Flow Rate / Portata				Max Pressure / Pressione massima		RPM / Giri / Minuto		Max Power / Potenza Massima				Power take-off / Presa di forza
		l/min		US GPM		Bar	Psi	50 Hz	60 Hz	HP		kW		
		50 Hz	60 Hz	50 Hz	60 Hz					50 Hz	60 Hz	50 Hz	60 Hz	
XLT2515ESAL	1.904-821.0	25.0	30.0	6.6	7.9	150	2175			9.8	11.8	7.2	8.7	△24
XLT2515ESAR	1.904-816.0	25.0	30.0	6.6	7.9	150	2175			9.8	11.8	7.2	8.7	24▷
XLT3015ESAL	1.904-820.0	30.0	36.0	7.9	9.5	150	2175			11.8	14.1	8.7	10.4	△24
XLT3015ESAR	1.904-815.0	30.0	36.0	7.9	9.5	150	2175			11.8	14.1	8.7	10.4	24▷
XLT3515ESAL	1.904-819.0	35.0	42.0	9.2	11.0	150	2175	1450	1740	13.7	16.5	10.1	12.1	△24
XLT3515ESAR	1.904-814.0	35.0	42.0	9.2	11.0	150	2175			13.7	16.5	10.1	12.1	24▷
XLT4015ESAL	1.904-818.0	40.0	48.0	10.6	12.7	150	2175			15.7	18.8	11.5	13.8	△24
XLT4015ESAR	1.904-813.0	40.0	48.0	10.6	12.7	150	2175			15.7	18.8	11.5	13.8	24▷

P.T.O. Reference guide / Legenda prese di forza

Single P.T.O. Ø 24 mm Left / Singola presa di forza Ø 24 mm Sinistra **△24**
 Single P.T.O. Ø 24 mm Right / Singola presa di forza Ø 24 mm Destra **24▷**

The flow rate values may vary by ± 5% compared to the production label values.
 I valori di portata possono discostarsi del ± 5% rispetto i valori di targa.

Weight / Peso	Kg	19.5
Oil capacity / Capacità olio	lt.	1.2
Inlet / Entrata	G	3/4"
Outlet / Uscita	G	1/2"



Rev. 5 - 01/2018



XLTI - Stainless Steel Chemical

Double flange electric motors / Motori elettrici doppia flangia



Part. No. / Codice	Motor C. shape / Forma costruttiva	Rated output Pot. nominale / HP / KW	Speed Velocità / RPM	Voltage Voltaggio	Weight Peso / Kg	For Pumps Per pompe
1.099-445.0	IEC132I	10.0 / 7.5	1450	400/690V	100	XLTI
1.099-446.0	IEC132I	12.5 / 9.2	1450	400/690V	100	XLTI
1.099-447.0	IEC132I	15.0 / 11.0	1450	400/690V	100	XLTI
1.099-432.0	IEC160L	20.0 / 15.0	1450	400/690V	100	XLTI

Flanges for electric motors / Flange per accoppiamento motori elettrici



Part. No. / Codice	Motor construction shape / Forma costruttiva motore	For pumps series / Per serie pompe
1.099-531.0	H132 B14	XLTI
1.099-532.0	H160 B5	XLTI

Flexible couplings for electric motors / Giunti elastici per motori elettrici



Part. No. / Codice	Motor P.T.O. Ø (mm) / P.D.F. Motore	Motor const. shape / Forma cost. Motore	Pump P.T.O. Ø (mm) / P.D.F. Pompa	For pumps series / Per serie pompe
1.099-545.0	38	H132	24	XLTI
1.905-890.0	42	H160	24	XLTI

Flanges for hydraulic motors / Flange per accoppiamento motori idraulici

Flexible couplings for hydraulic motors / Giunti elastici per motori idraulici



Part. No. / Codice	Motor P.T.O. Ø (mm) / P.D.F. Motore	Motor const. shape / Forma cost. Motore	Pump P.T.O. Ø / P.D.F. Pompa	For pumps series / Per serie pompe
1.905-732.0	7/8"	SAE J744 B	24	XLTI-E5

Pressure regulating valves / Valvole di regolazione pressione

AISI 316 Unloader valve with by-pass. Valvola depressurizzatrice di regolazione pressione con by-pass AISI 316.



Part. No. / Codice	Flow rate / Portata / l/min / US	Max pressure / Pressione max / Bar / PSI		Inlet / Entrata / G 1/2 F	Outlet / Uscita / G 1/2 F	By-pass / G 1/2 F	Temperature / Temperatura / °C / °F	
		Bar	PSI				°C	°F
9.853-352.0	80	21.2	280	4050	G 1/2 F	G 1/2 F	90	194

Pressure relief valves / Valvole di scarico

Valves supplied are NOT PRESSURE ADJUSTED. They become a SAFETY only when adjusted by the installer on the machine. Le valvole sono fornite NON TARATE. Diventano componenti di SICUREZZA solo all'atto della taratura sulla macchina da parte dell'installatore.



VS26 AISI316

Part. No. / Codice	Flow rate / Portata		Max pressure / Pressione max		Inlet / Entrata / G.1/2F	Outlet / Uscita / G.1/2F
	l/min	US GPM	Bar	PSI		
9.853-765.0	80	21	280	4050	G.1/2F	G.1/2F

Pressure gauges / Manometri



Part. No. / Codice	Scale / Scala		Inlet / Entrata / G 1/4 M	Connection / Attacco
	Bar	PSI		
1.099-556.0	250	3625	G 1/4 M	Radial/Radiale
1.099-553.0	315	4570	G 1/4 M	Radial/Radiale
1.099-558.0	250	3625	G 1/4 M	Axial/Assiale

Motor Pumps Units

Gruppi Motopompe



MOTOPUMPS NMT

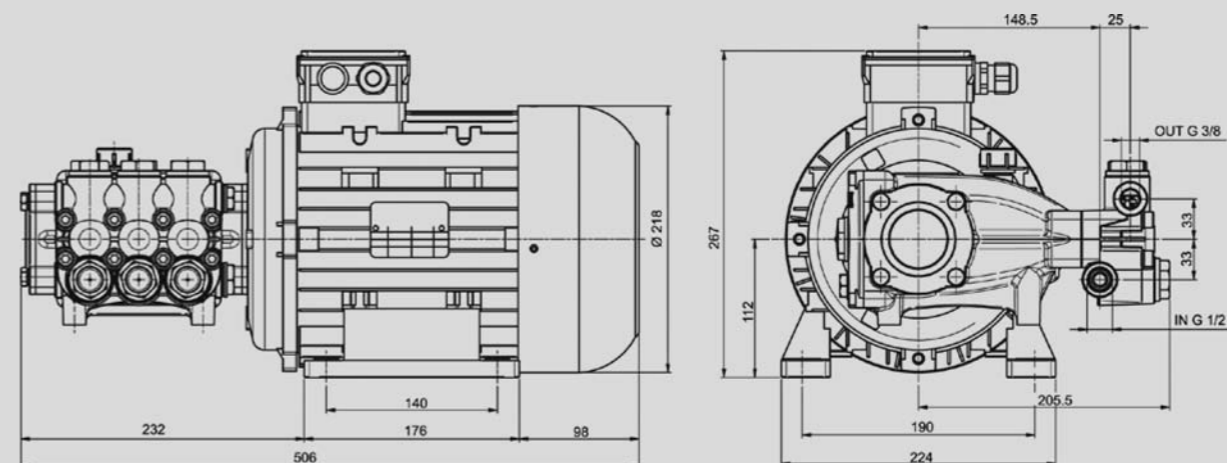


Part. No. Codice	Flow Rate / Portata				Max Pressure		RPM		Max Power / Potenza Massima				Weight Peso Kg	With pump Con pompa
	I/min		US GPM		Pressione massima		Giri /Minuto		HP		Kw			
	50 Hz	60 Hz	50 Hz	60 Hz	Bar	Psi	50 Hz	60 Hz	50 Hz	60 Hz	50 Hz	60 Hz		
Three Phase Three phase motopump / Motopompa trifase														
1.099-382.0	12.5	15	3.3	4.0	200	2900			7.5	9.0	5.5	6.6	42	NMT1220R
1.099-383.0	15	18	4.0	4.7	190	2755	1450	1740	7.5	9.0	5.5	6.6	42	NMT1520R
1.099-384.0	21	25	5.5	6.6	190	2755			10	12.2	7.5	9.0	58	NMT2120R

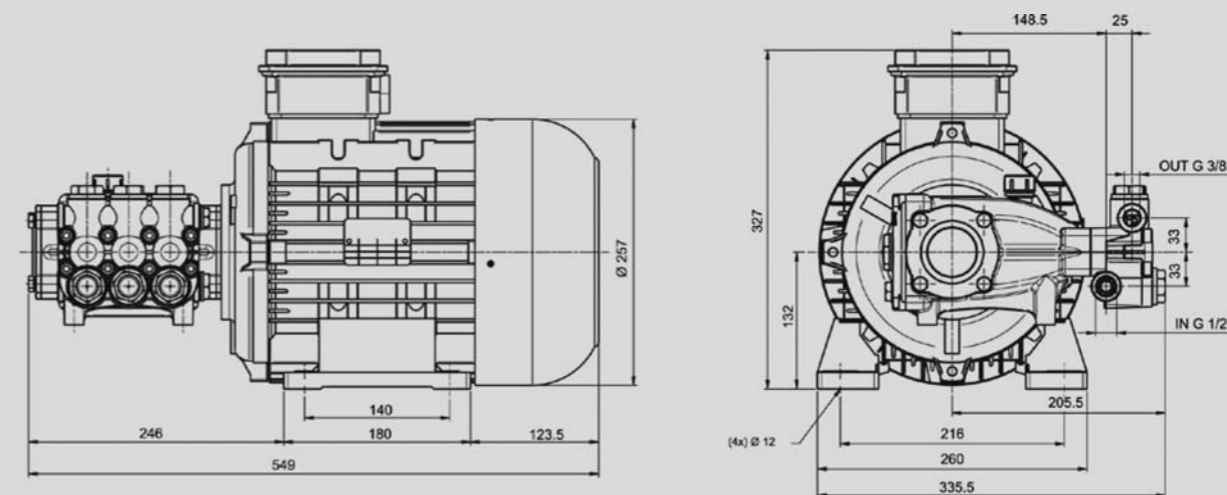


MOTOPUMPS NMT

1.904-382.0
1.904-383.0



1.904-384.0



Nozzles

Ugelli

Drain cleaning nozzles

Ugelli sturatubo

Chemical injectors

Eiettori detergente

Jetter valves

Valvole generatrici di pulsazioni

Pulsation dumpener

Accumulatore pressione

Magnetic clutch

Frizione magnetica

Tool kit

Valigette attrezzi





NEW U 15° Inox high pressure nozzles / Ugelli inox alta pressione



Part. No. Codice	Flow Rate Portata		Max Pressure Pressione Massima		Nozzle Ugello	Inlet Entrata	Spray angle Angolo spruzzo	Max Temperature Temperatura Max	
	l/min	US GPM	Bar	PSI				°C	°F
1.099-619.0	10.8	2.8	250	3625	03	1/4 Npt M	15°	90	194
1.099-620.0	12.3	3.3	250	3625	035	1/4 Npt M	15°	90	194
1.099-621.0	14.4	3.8	250	3625	04	1/4 Npt M	15°	90	194
1.099-622.0	16.3	4.3	250	3625	045	1/4 Npt M	15°	90	194
1.099-623.0	18	4.8	250	3625	05	1/4 Npt M	15°	90	194
1.099-624.0	19.8	5.2	250	3625	055	1/4 Npt M	15°	90	194
1.099-625.0	21.7	5.7	250	3625	06	1/4 Npt M	15°	90	194
1.099-626.0	23.4	6.2	250	3625	065	1/4 Npt M	15°	90	194
1.099-627.0	25.3	6.7	250	3625	07	1/4 Npt M	15°	90	194
1.099-628.0	28.8	7.6	250	3625	08	1/4 Npt M	15°	90	194

NEW U 25° Inox high pressure nozzles / Ugelli inox alta pressione



Part. No. Codice	Flow Rate Portata		Max Pressure Pressione Massima		Nozzle Ugello	Inlet Entrata	Spray angle Angolo spruzzo	Max Temperature Temperatura Max	
	l/min	US GPM	Bar	PSI				°C	°F
1.904-736.0	10.8	2.8	250	3625	03	1/4 Npt M	25°	90	194
1.904-748.0	12.3	3.3	250	3625	035	1/4 Npt M	25°	90	194
1.904-749.0	14.4	3.8	250	3625	04	1/4 Npt M	25°	90	194
1.904-750.0	16.3	4.3	250	3625	045	1/4 Npt M	25°	90	194
1.904-751.0	18	4.8	250	3625	05	1/4 Npt M	25°	90	194
1.904-752.0	19.8	5.2	250	3625	055	1/4 Npt M	25°	90	194
1.904-753.0	21.7	5.7	250	3625	06	1/4 Npt M	25°	90	194
1.904-754.0	23.4	6.2	250	3625	065	1/4 Npt M	25°	90	194
1.904-755.0	25.3	6.7	250	3625	07	1/4 Npt M	25°	90	194
1.904-756.0	28.8	7.6	250	3625	08	1/4 Npt M	25°	90	194

H Variable fan high pressure nozzles / Ugelli ad alta pressione ad angolo variabile



Part. No. Codice	Flow Rate Portata		Max Pressure Pressione Massima		Nozzle Ugello	Inlet Entrata	Spray angle Angolo spruzzo	Max Temperature Temperatura Max	
	l/min	US GPM	Bar	PSI				°C	°F
1.099-573.0	9.9	2.6	210	3000	03	G 1/4 F	0 ± 80°	120	250
1.099-565.0	11.3	3.0	210	3000	035	G 1/4 F	0 ± 80°	120	250
1.099-566.0	13.2	3.5	210	3000	04	G 1/4 F	0 ± 80°	120	250
1.099-567.0	14.9	3.9	210	3000	045	G 1/4 F	0 ± 80°	120	250
1.099-568.0	16.5	4.3	210	3000	05	G 1/4 F	0 ± 80°	120	250
1.099-569.0	18	4.8	210	3000	055	G 1/4 F	0 ± 80°	120	250
1.099-572.0	19.9	5.2	210	3000	06	G 1/4 F	0 ± 80°	120	250
1.099-570.0	21.4	5.6	210	3000	065	G 1/4 F	0 ± 80°	120	250
1.099-571.0	24.8	6.5	210	3000	075	G 1/4 F	0 ± 80°	120	250

HL Variable fan high-low pressure nozzles / Ugelli ad alta-bassa pressione ad angolo variabile



Part. No. Codice	Flow Rate Portata		Max Pressure Pressione Massima		Nozzle Ugello	Inlet Entrata	Spray angle Angolo spruzzo	Max Temperature Temperatura Max	
	l/min	US GPM	Bar	PSI				°C	°F
1.099-582.0	9.9	2.6	210	3000	03	G 1/4 F	0 ± 80°	120	250
1.099-574.0	11.3	3.0	210	3000	035	G 1/4 F	0 ± 80°	120	250
1.099-575.0	13.2	3.5	210	3000	04	G 1/4 F	0 ± 80°	120	250
1.099-576.0	14.9	3.9	210	3000	045	G 1/4 F	0 ± 80°	120	250
1.099-577.0	16.5	4.3	210	3000	05	G 1/4 F	0 ± 80°	120	250
1.099-578.0	18	4.8	210	3000	055	G 1/4 F	0 ± 80°	120	250
1.099-581.0	19.9	5.2	210	3000	06	G 1/4 F	0 ± 80°	120	250
1.099-579.0	21.4	5.6	210	3000	065	G 1/4 F	0 ± 80°	120	250
1.099-580.0	24.8	6.5	210	3000	075	G 1/4 F	0 ± 80°	120	250

UR 25 Rotating nozzle 250 bar / Ugello rotante 250 Bar



Part. No. Codice	Flow Rate Portata		Max Pressure Pressione Massima		Nozzle Ugello	Inlet Entrata	Spray angle Angolo spruzzo	Max Temperature Temperatura Max	
	l/min	US GPM	Bar	PSI				°C	°F
1.099-584.0	10.8	2.9	250	3625	03	G 1/4 F	20°	100	210
1.099-585.0	12.3	3.3	250	3625	035	G 1/4 F	20°	100	210
1.099-586.0	14.4	3.8	250	3625	04	G 1/4 F	20°	100	210
1.099-583.0	16.3	4.3	250	3625	045	G 1/4 F	20°	100	210
1.099-587.0	18	4.8	250	3625	05	G 1/4 F	20°	100	210
1.099-588.0	19.8	5.3	250	3625	055	G 1/4 F	20°	100	210
1.099-589.0	21.7	5.8	250	3625	06	G 1/4 F	20°	100	210
1.099-590.0	23.4	6.2	250	3625	065	G 1/4 F	20°	100	210
1.099-591.0	25.3	6.7	250	3625	075	G 1/4 F	20°	100	210
1.099-592.0	29	7.7	250	3625	08	G 1/4 F	20°	100	210



UR 32 Rotating nozzle 350 bar / Ugello rotante 350 Bar



Part. No. Codice	Flow Rate Portata		Max Pressure Pressione Massima		Nozzle Ugello	Inlet Entrata	Spray angle Angolo spruzzo	Max Temperature Temperatura Max	
	l/min	US GPM	Bar	PSI				°C	°F
1.099-593.0	12.7	3.4	350	5075	03	G 1/4 F	20°	100	210
1.099-594.0	14.6	3.9	350	5075	035	G 1/4 F	20°	100	210
1.099-595.0	17	4.5	350	5075	04	G 1/4 F	20°	100	210
1.099-596.0	19.3	5.1	350	5075	045	G 1/4 F	20°	100	210
1.099-597.0	21.3	5.7	350	5075	05	G 1/4 F	20°	100	210
1.099-598.0	23.4	6.2	350	5075	055	G 1/4 F	20°	100	210
1.099-599.0	25.6	6.8	350	5075	06	G 1/4 F	20°	100	210
1.099-600.0	27.7	7.4	350	5075	065	G 1/4 F	20°	100	210
1.099-601.0	29.9	7.9	350	5075	075	G 1/4 F	20°	100	210
1.099-602.0	34	9	350	5075	08	G 1/4 F	20°	100	210

UR 60 Rotating nozzle 600 bar / Ugello rotante 600 Bar



Part. No. Codice	Flow Rate Portata		Max Pressure Pressione Massima		Nozzle Ugello	Inlet Entrata	Spray angle Angolo spruzzo	Max Temperature Temperatura Max	
	l/min	US GPM	Bar	PSI				°C	°F
1.099-603.0	11.3	3	600	8700	02	G 1/4 F	20°	90	194
1.099-604.0	16.7	4.4	600	8700	03	G 1/4 F	20°	90	194
1.099-605.0	22.3	5.9	600	8700	04	G 1/4 F	20°	90	194
1.099-606.0	27.9	7.4	600	8700	05	G 1/4 F	20°	90	194
1.099-607.0	33.6	8.9	600	8700	06	G 1/4 F	20°	90	194
1.099-608.0	39.2	10.4	600	8700	07	G 1/4 F	20°	90	194
1.099-609.0	44.6	11.8	600	8700	08	G 1/4 F	20°	90	194

Stainless steel coupling Stainless steel coupling / Raccordo Inox



Part. No. Codice	For accessoris Per accessori
9.853-349.0	H - HL - UR25 - UR32 - UR60

DRAIN CLEANING NOZZLES / UGELLI STURATUBO

RR Drain cleaning nozzles / Ugelli sturatubo



Part. No. Codice	Flow Rate Portata		Max Pressure Pressione Massima		Nozzle Ugello	Inlet Entrata	No. of ports Numero fori	Max Temperature Temperatura Max	
	l/min	US GPM	Bar	PSI				°C	°F
1.099-629.0	79.7	21.1	300	4350	20	G 1/2 F	10	160	320
1.099-630.0	117.8	31.1	300	4350	30	G 1/2 F	10	160	320
1.099-631.0	117.8	31.1	300	4350	30	G 3/4 F	10	160	320
1.099-632.0	154.6	41.6	300	4350	40	G 3/4 F	10	160	320
1.099-633.0	197.5	52.2	300	4350	50	G 1 F	10	160	320
1.099-634.0	277.1	73.2	300	4350	70	G 1 F	10	160	320

RU Drain cleaning nozzles with front water jet / Ugelli sturatubo con getto frontale



Part. No. Codice	Flow Rate Portata		Max Pressure Pressione Massima		Nozzle Ugello	Inlet Entrata	No. of ports Numero fori	Max Temperature Temperatura Max	
	l/min	US GPM	Bar	PSI				°C	°F
1.099-635.0	79.7	21.1	300	4350	20	G 1/2 F	10	160	320
1.099-636.0	117.8	31.1	300	4350	30	G 1/2 F	10	160	320
1.099-637.0	117.8	31.1	300	4350	30	G 3/4 F	10	160	320
1.099-638.0	157.6	41.6	300	4350	40	G 3/4 F	10	160	320
1.099-639.0	197.5	52.2	300	4350	50	G 3/4 F	10	160	320
1.099-640.0	237.3	62.7	300	4350	60	G 3/4 F	10	160	320
1.099-641.0	197.5	52.2	300	4350	50	G 1 F	10	160	320
1.099-642.0	237.3	62.7	300	4350	60	G 1 F	10	160	320
1.099-643.0	315.2	83.3	300	4350	80	G 1 F	10	160	320

CHEMICAL INJECTORS / EIETTORI DETERGENTE



Chem MM Chemical injectors / Eiettori detergente

Part. No. Codice	Flow Rate Portata		Max Pressure Pressione Mass.		Type Tipo	Nozzle Ugello	Hose Barb (mm) Porta gomma	Inlet Entrata	Outlet Uscita	Max Temperature Temperatura Max	
	l/min	US GPM	Bar	PSI						°C	°F
9.853-350.0	30	7.9	220	3200	Fixed / Fisso	1.8	7	G 3/8 M	G 3/8 M	90	195
9.853-333.0	30	7.9	220	3200	Fixed / Fisso	2.1	7	G 3/8 M	G 3/8 M	90	195
1.099-660.0	30	7.9	220	3200	Fixed / Fisso	2.3	7	G 3/8 M	G 3/8 M	90	195
9.853-334.0	30	7.9	220	3200	Adjust./Regol.	1.8	7	G 3/8 M	G 3/8 M	90	195
1.099-658.0	30	7.9	220	3200	Adjust./Regol.	2.1	7	G 3/8 M	G 3/8 M	90	195
1.099-659.0	30	7.9	220	3200	Adjust./Regol.	2.3	7	G 3/8 M	G 3/8 M	90	195



Chem FM Chemical injectors / Eiettori detergente

Part. No. Codice	Flow Rate Portata		Max Pressure Pressione Mass.		Type Tipo	Nozzle Ugello	Hose Barb (mm) Porta gomma	Inlet Entrata	Outlet Uscita	Max Temperature Temperatura Max	
	l/min	US GPM	Bar	PSI						°C	°F
9.853-330.0	30	7.9	220	3200	Fixed / Fisso	1.8	7	G 3/8 F	G 3/8 M	90	195
9.853-328.0	30	7.9	220	3200	Fixed / Fisso	2.1	7	G 3/8 F	G 3/8 M	90	195
9.853-324.0	30	7.9	220	3200	Fixed / Fisso	2.3	7	G 3/8 F	G 3/8 M	90	195
9.853-332.0	30	7.9	220	3200	Adjust./Regol.	1.8	7	G 3/8 F	G 3/8 M	90	195
1.099-661.0	30	7.9	220	3200	Adjust./Regol.	2.1	7	G 3/8 F	G 3/8 M	90	195
9.853-351.0	30	7.9	220	3200	Adjust./Regol.	2.3	7	G 3/8 F	G 3/8 M	90	195

JETTER VALVES / VALVOLE GENERATRICI DI PULSAZIONI



Part. No. Codice	For pumps series Per pompe serie
1.904-265.0	NHDP
1.904-281.0	NMT
1.904-282.0	NLTI
1.904-285.0	XLTI - 300 Bar
1.904-266.0	XLTI - 200 Bar
9.851-994.0	XXT

PULSATION DUMPENERS / ACCOMULATORI DI PRESSIONE



Part. No. Codice	For pumps series Per pompe serie
1.904-254.0	Until 25 lpm / Fino a 25 lpm Max 210 Bar
1.904-213.0	From 25 lpm to 60 lpm / Da 25 lpm a 60 lpm Max 210 Bar

MAGNETIC CLUTCH / FRIZIONE MAGNETICA



Part. No. Codice	For pumps series Per pompe serie
1.099-657.0	NHDP
1.099-656.0	NMT-NPM

ORDINARY MAINTENANCE TOOL KIT / KIT VALIGETTA MANUTENZIONE ORDINARIA



Part. No. Codice	For pumps series Per pompe serie
9.853-525.0	FOG
1.099-668.0	NHD
1.904-744.0	NHDP
1.099-667.0	D-NST-HD-PS-NMT-NPM
1.099-665.0	NLTI-XLT-XXT-PXI
1.099-669.0	MXT-MPX
1.904-204.0	HFR - HHP
1.905-635.0	GXT - GPX

KIT FOR HOT-WATER AND INOX / KIT PER POMPE AD ACQUA CALDA E INOX



Part. No. Codice	For pumps series Per pompe serie
1.904-299.0	NMT-HT / NMT-ES (to be used in addition to/da usare in aggiunta al cod. 241206)
1.099-963.0	XLT-HT / XLT-ES (to be used in addition to/da usare in aggiunta al cod. 241204)
1.904-248.0	XXT-HT (to be used in addition to/da usare in aggiunta al cod. 241204)

EXTRAORDINARY MAINTENANCE KIT / KIT MANUTENZIONE STRAORDINARIA



Part. No. Codice	For pumps series Per pompe serie
1.905-591.0	Oil seal extractor tool kit / Tool kit estr. paraolio (NHD-NHDP)
1.904-414.0	Oil seal extractor tool kit / Tool kit estr. paraolio (NMT-NPM)
1.905-659.0	Oil seal extractor tool kit / Tool kit estr. paraolio (NLTI-XLTI-PXI-XXT)
1.904-418.0	Oil seal extractor tool kit / Tool kit estr. paraolio (MXT-MPX)
1.905-636.0	Oil seal extractor tool kit / Tool kit estr. paraolio (GXT-GPX)

KIT THREADED BRASS PLUG / KIT TAPPO FORATO



Part. No. Codice	For pumps series Per pompe serie
9.853-424.0	NHDP-FOG
9.853-426.0	NMT-NPM-NLTI
9.853-427.0	XLT1830-XLT2230-XLT2520-XLT2530-XLT2730-XLT3020-XLT3325-XLT1530
9.853-428.0	XLT3020S-XLT3816S-XLT3517-XLT4014-XLT4017-XLT4317-XLT5015-XLT5415
9.853-430.0	XXT
9.853-429.0	PXI

A must for every service department. Save time using the tools for maintaining the Hawk pumps. Indispensabile per i centri riparazione. Risparmia-re tempo utilizzando gli attrezzi specifici per la riparazione delle pompe Hawk.



SIZE	Flow rate (l/min) at Pressure (bar) / Portata (l/min) alla Pressione (bar)																		
	10	15	20	25	30	40	50	60	70	80	90	100	110	120	130	140	150		
FAT. PORT.	Flow rate (GPM) at Pressure (PSI) / Portata (GPM) alla Pressione (PSI)																		
	145	218	290	363	435	580	725	870	1015	1160	1305	1450	1595	1740	1885	2030	2175		
O2	1.5	1.8	2.1	2.3	2.5	2.9	3.3	3.6	3.8	4.1	4.4	4.6	4.8	5.0	5.2	5.4	5.6		
O23*	0.4	0.5	0.5	0.6	0.7	0.8	0.9	0.9	1.0	1.1	1.2	1.2	1.3	1.3	1.4	1.4	1.5		
O25*	1.6	1.9	2.2	2.5	2.7	3.2	3.5	3.9	4.2	4.5	4.7	5.0	5.2	5.5	5.7	5.9	6.1		
O27*	0.4	0.5	0.6	0.7	0.7	0.8	0.9	1.0	1.1	1.2	1.3	1.4	1.5	1.6	1.6	1.6	1.6		
O3	1.8	2.2	2.5	2.8	3.1	3.5	4.0	4.3	4.7	5.0	5.3	5.6	5.9	6.1	6.4	6.6	6.9		
O32*	0.5	0.6	0.7	0.7	0.8	0.9	1.0	1.1	1.2	1.3	1.4	1.5	1.6	1.6	1.7	1.8	1.8		
O35*	1.9	2.4	2.7	3.1	3.3	3.9	4.3	4.7	5.1	5.5	5.8	6.1	6.4	6.7	7.0	7.2	7.5		
O37*	0.5	0.6	0.7	0.8	0.9	1.0	1.1	1.2	1.3	1.4	1.5	1.6	1.7	1.8	1.8	1.9	2.0		
O4	2.2	2.6	3.0	3.4	3.7	4.3	4.8	5.3	5.7	6.1	6.5	6.8	7.1	7.4	7.8	8.0	8.3		
O43*	0.6	0.7	0.8	0.9	1.0	1.1	1.3	1.4	1.5	1.6	1.7	1.8	1.9	2.0	2.0	2.1	2.2		
O45	2.2	2.7	3.2	3.6	3.9	4.5	5.0	5.5	5.9	6.4	6.7	7.1	7.4	7.8	8.1	8.4	8.7		
O5	0.6	0.7	0.8	0.9	1.0	1.2	1.3	1.5	1.6	1.7	1.8	1.9	2.0	2.1	2.1	2.2	2.3		
O53*	2.5	3.0	3.5	3.9	4.3	4.9	5.5	6.0	6.5	7.0	7.4	7.8	8.2	8.5	8.9	9.2	9.6		
O55	0.7	0.8	0.9	1.0	1.1	1.3	1.5	1.6	1.7	1.8	2.0	2.1	2.2	2.3	2.3	2.4	2.5		
O6	2.7	3.3	3.8	4.2	4.6	5.3	5.9	6.5	7.0	7.5	8.0	8.4	8.8	9.2	9.6	9.9	10.3		
O65	0.7	0.9	1.0	1.1	1.2	1.4	1.6	1.7	1.9	2.0	2.1	2.2	2.3	2.4	2.5	2.6	2.7		
O7	2.9	3.5	4.1	4.6	5.0	5.8	6.4	7.0	7.6	8.1	8.6	9.1	9.5	10.0	10.4	10.8	11.1		
O75	0.8	0.9	1.1	1.2	1.3	1.5	1.7	1.9	2.0	2.2	2.3	2.4	2.5	2.6	2.7	2.8	2.9		
O8	3.1	3.8	4.3	4.9	5.3	6.1	6.9	7.5	8.1	8.7	9.2	9.7	10.2	10.6	11.1	11.5	11.9		
O85	0.8	1.0	1.1	1.3	1.4	1.6	1.8	2.0	2.1	2.3	2.4	2.6	2.7	2.8	2.9	3.0	3.1		
O9	3.3	4.0	4.6	5.2	5.6	6.5	7.3	8.0	8.6	9.2	9.8	10.3	10.8	11.3	11.7	12.2	12.6		
O95	0.9	1.1	1.2	1.4	1.5	1.7	1.9	2.1	2.3	2.4	2.6	2.7	2.9	3.0	3.1	3.2	3.3		
10	3.6	4.4	5.1	5.7	6.2	7.2	8.1	8.8	9.5	10.2	10.8	11.4	12.0	12.5	13.0	13.5	14.0		
11	1.0	1.2	1.3	1.5	1.6	1.9	2.1	2.3	2.5	2.7	2.9	3.0	3.2	3.3	3.4	3.6	3.7		
115	3.8	4.6	5.4	6.0	6.6	7.6	8.5	9.3	10.0	10.7	11.4	12.0	12.6	13.1	13.7	14.2	14.7		
12	1.0	1.2	1.4	1.6	1.7	2.0	2.2	2.5	2.7	2.8	3.0	3.2	3.3	3.5	3.6	3.8	3.9		
125	4.0	4.8	5.6	6.3	6.8	7.9	8.8	9.7	10.5	11.2	11.9	12.5	13.1	13.7	14.3	14.8	15.3		
13	1.0	1.3	1.5	1.7	1.8	2.1	2.3	2.6	2.8	3.0	3.1	3.3	3.5	3.6	3.8	3.9	4.0		
135	4.3	5.3	6.1	6.9	7.5	8.7	9.7	10.6	11.5	12.3	13.0	13.7	14.4	15.0	15.6	16.2	16.8		
14	1.1	1.4	1.6	1.8	2.0	2.3	2.6	2.8	3.0	3.2	3.4	3.6	3.8	4.0	4.1	4.3	4.4		
145	4.7	5.7	6.6	7.4	8.1	9.4	10.5	11.5	12.4	13.2	14.0	14.8	15.5	16.2	16.9	17.5	18.1		
15	1.2	1.5	1.7	2.0	2.1	2.5	2.8	3.0	3.3	3.5	3.7	3.9	4.1	4.3	4.5	4.6	4.8		
155	5.1	6.2	7.2	8.0	8.8	10.1	11.3	12.4	13.4	14.3	15.2	16.0	16.8	17.5	18.2	18.9	19.6		
16	1.3	1.6	1.9	2.1	2.3	2.7	3.0	3.3	3.5	3.8	4.0	4.2	4.4	4.6	4.8	5.0	5.2		
165	5.4	6.6	7.6	8.6	9.4	10.8	12.1	13.2	14.3	15.3	16.2	17.1	17.9	18.7	19.5	20.2	20.9		
17	1.4	1.7	2.0	2.3	2.5	2.9	3.2	3.5	3.8	4.0	4.3	4.5	4.7	4.9	5.2	5.3	5.5		
175	5.8	7.0	8.1	9.1	10.0	11.5	12.9	14.1	15.2	16.3	17.3	18.2	19.1	19.9	20.8	21.5	22.3		
18	1.5	1.9	2.2	2.4	2.6	3.0	3.4	3.7	4.0	4.3	4.6	4.8	5.0	5.3	5.5	5.7	5.9		
185	6.1	7.5	8.7	9.7	10.6	12.3	13.7	15.0	16.2	17.4	18.4	19.4	20.3	21.3	22.1	23.0	23.8		
19	1.6	2.0	2.3	2.6	2.8	3.2	3.6	4.0	4.3	4.6	4.9	5.1	5.4	5.6	5.8	6.1	6.3		
195	6.6	8.1	9.4	10.5	11.5	13.3	14.8	16.3	17.6	18.8	19.9	21.0	22.0	23.0	23.9	24.8	25.7		
20	1.8	2.1	2.5	2.8	3.0	3.5	3.9	4.3	4.6	5.0	5.3	5.6	5.8	6.1	6.3	6.6	6.8		
205	7.0	8.5	9.8	11.0	12.0	13.9	15.6	17.0	18.4	19.7	20.9	22.0	23.1	24.1	25.1	26.0	26.9		
21	1.8	2.3	2.6	2.9	3.2	3.7	4.1	4.5	4.9	5.2	5.5	5.8	6.1	6.4	6.6	6.9	7.1		
215	7.3	8.9	10.3	11.5	12.6	14.5	16.3	17.8	19.2	20.6	21.8	23.0	24.1	25.2	26.2	27.2	28.2		
22	1.9	2.4	2.7	3.0	3.3	3.8	4.3	4.7	5.1	5.4	5.8	6.1	6.4	6.7	6.9	7.2	7.4		
225	7.9	9.7	11.2	12.5	13.7	15.8	17.7	19.4	20.9	22.4	23.7	25.0	26.2	27.4	28.5	29.6	30.6		
23	2.1	2.6	3.0	3.3	3.6	4.2	4.7	5.1	5.5	5.9	6.3	6.6	6.9	7.2	7.5	7.8	8.1		
235	8.2	10.1	11.6	13.0	14.2	16.4	18.4	20.1	21.8	23.3	24.7	26.0	27.3	28.5	29.6	30.8	31.8		
24	2.2	2.7	3.1	3.4	3.8	4.3	4.9	5.3	5.7	6.1	6.5	6.9	7.2	7.5	7.8	8.1	8.4		
245	8.5	10.5	12.1	13.5	14.8	17.1	19.1	20.9	22.6	24.1	25.6	27.0	28.3	29.6	30.8	31.9	33.1		
25	2.3	2.8	3.2	3.6	3.9	4.5	5.0	5.5	6.0	6.4	6.8	7.1	7.5	7.8	8.1	8.4	8.7		
255	8.9	10.8	12.5	14.0	15.3	17.7	19.8	21.7	23.4	25.0	26.6	28.0	29.4	30.7	31.9	33.1	34.3		
26	2.3	2.9	3.3	3.7	4.1	4.7	5.2	5.7	6.2	6.6	7.0	7.4	7.8	8.1	8.4	8.8	9.1		
265	9.5	11.6	13.4	15.0	16.4	19.0	21.2	23.2	25.1	26.8	28.5	30.0	31.5	32.9	34.2	35.5	36.7		
27	2.5	3.1	3.5	4.0	4.3	5.0	5.6	6.1	6.6	7.1	7.5	7.9	8.3	8.7	9.0	9.4	9.7		
275	10.1	12.4	14.3	16.0	17.5	20.2	22.6	24.8	26.8	28.6	30.4	32.0	33.6	35.1	36.5	37.9	39.2		
28	2.7	3.3	3.8	4.2	4.6	5.3	6.0	6.5	7.1	7.6	8.0	8.5	8.9	9.3	9.6	10.0	10.4		
285	10.8	13.2	15.2	17.0	18.6	21.5	24.0	26.3	28.4	30.4	32.3	34.0	35.7	37.2	38.8	40.2	41.6		
29	2.8	3.5	4.0	4.5	4.9	5.7	6.4	7.0	7.5	8.0	8.5	9.0	9.4	9.8	10.2	10.6	11.0		
295	11.4	13.9	16.1	18.0	19.7	22.8	25.5	27.9	30.1	32.2	34.2	36.0	37.8	39.4	41.0	42.6	44.1		
30	3.0	3.7	4.3	4.8	5.2	6.0	6.7	7.4	8.0	8.5	9.0	9.5	10.0	10.4	10.8	11.3	11.6		
305	13.0	15.9	18.3	20.5	22.5	25.9	29.0	31.8	34.3	36.7	38.9	41.0	43.0	44.9	46.7	48.5	50.2		
31	3.4	4.2	4.8	5.4	5.9	6.9	7.7	8.4	9.1	9.7	10.3	10.8	11.4	11.9	12.4	12.8	13.3		
315	14.5	17.8	20.6	23.0	25.2	29.1	32.5	35.6	38.5	41.1	43.6	46.0	48.2	50.4	52.4	54.4	56.3		
32	3.8	4.7	5.4	6.1	6.7	7.7	8.6	9.4	10.2	10.9	11.5	12.2	12.7	13.3	13.9	14.4	14.9		
325	18.0	22.1	25.5	28.5	31.2	36.0	40.3	44.2	47.7	51.0	54.1	57.0	59.8	62.4	65.0	67.4	69.8		
33	4.8	5.8	6.7	7.5	8.2	9.5	10.6	11.7	12.6	13.5	14.3	15.1	15.8	16.5	17.2	17.8	18.4		
335	21.5	26.3	30.4	34.0	37.2	43.0	48.1	52.7	56.9	60.8	64.5	68.0	71.3	74.5	77.5	80.5	83.3		
34	5.7	7.0	8.0	9.0	9.8	11.4	12.7	13.9	15.0	16.1	17.0	18.0	18.8	19.7	20.5	21.3	22.0		
345	25.3	31.0	35.8	40.0	43.8	50.6	56.6	62.0	66.9	71.6	75.9	80.0	83.9	87.6	91.2	94.7	98.0		
35	6.7	8.2	9.5	10.6	11.6	13.4	14.9	16.4	17.7	18.9	20.1	21.1	22.2	23.2	24.1	25.0	25.9		
355	28.8	35.2	40.7	45.5	49.8	57.6	64.3	70.5	76.1	81.4	86.3								



SIZE	Flow rate (l/min) at Pressure (bar) / Portata (l/min) alla Pressione (bar)																		
	330	340	350	360	370	380	390	400	410	420	430	440	450	460	470	480	490	500	
FAT. PORT.	Flow rate (GPM) at Pressure (PSI) / Portata (GPM) alla Pressione (PSI)																		
	PSI	4785	4930	5075	5220	5365	5510	5655	5800	5945	6090	6235	6380	6525	6670	6815	6960	7105	7250
O2	bar	8,4	8,5	8,6	8,7	8,8	9,0	9,1	9,2	9,3	9,4	9,5	9,6	9,8	9,9	10,0	10,1	10,2	10,3
	PSI	4785	4930	5075	5220	5365	5510	5655	5800	5945	6090	6235	6380	6525	6670	6815	6960	7105	7250
O23*	bar	2,2	2,2	2,3	2,3	2,3	2,4	2,4	2,4	2,5	2,5	2,5	2,5	2,6	2,6	2,6	2,7	2,7	2,7
	PSI	4785	4930	5075	5220	5365	5510	5655	5800	5945	6090	6235	6380	6525	6670	6815	6960	7105	7250
O25*	bar	9,1	9,2	9,4	9,5	9,6	9,7	9,9	10,0	10,1	10,2	10,4	10,5	10,6	10,7	10,8	11,0	11,1	11,2
	PSI	4785	4930	5075	5220	5365	5510	5655	5800	5945	6090	6235	6380	6525	6670	6815	6960	7105	7250
O27*	bar	2,4	2,4	2,5	2,5	2,5	2,6	2,6	2,6	2,7	2,7	2,7	2,8	2,8	2,9	2,9	2,9	3,0	3,0
	PSI	4785	4930	5075	5220	5365	5510	5655	5800	5945	6090	6235	6380	6525	6670	6815	6960	7105	7250
O3	bar	10,2	10,3	10,5	10,6	10,8	10,9	11,1	11,2	11,3	11,5	11,6	11,7	11,9	12,0	12,1	12,3	12,4	12,5
	PSI	4785	4930	5075	5220	5365	5510	5655	5800	5945	6090	6235	6380	6525	6670	6815	6960	7105	7250
O32*	bar	2,7	2,7	2,8	2,8	2,8	2,9	2,9	3,0	3,0	3,0	3,1	3,1	3,1	3,2	3,2	3,2	3,3	3,3
	PSI	4785	4930	5075	5220	5365	5510	5655	5800	5945	6090	6235	6380	6525	6670	6815	6960	7105	7250
O35*	bar	11,1	11,2	11,4	11,6	11,7	11,9	12,0	12,2	12,4	12,5	12,6	12,8	12,9	13,1	13,2	13,4	13,5	13,6
	PSI	4785	4930	5075	5220	5365	5510	5655	5800	5945	6090	6235	6380	6525	6670	6815	6960	7105	7250
O37*	bar	2,9	3,0	3,0	3,1	3,1	3,1	3,2	3,2	3,3	3,3	3,3	3,4	3,4	3,5	3,5	3,5	3,6	3,6
	PSI	4785	4930	5075	5220	5365	5510	5655	5800	5945	6090	6235	6380	6525	6670	6815	6960	7105	7250
O4	bar	12,4	12,5	12,7	12,9	13,1	13,3	13,4	13,6	13,8	13,9	14,1	14,3	14,4	14,6	14,7	14,9	15,1	15,2
	PSI	4785	4930	5075	5220	5365	5510	5655	5800	5945	6090	6235	6380	6525	6670	6815	6960	7105	7250
O43*	bar	3,3	3,3	3,4	3,4	3,5	3,5	3,5	3,6	3,6	3,7	3,7	3,8	3,8	3,9	3,9	3,9	4,0	4,0
	PSI	4785	4930	5075	5220	5365	5510	5655	5800	5945	6090	6235	6380	6525	6670	6815	6960	7105	7250
O45	bar	12,9	13,1	13,3	13,5	13,7	13,8	14,0	14,2	14,4	14,6	14,7	14,9	15,1	15,2	15,4	15,6	15,7	15,9
	PSI	4785	4930	5075	5220	5365	5510	5655	5800	5945	6090	6235	6380	6525	6670	6815	6960	7105	7250
O5	bar	3,4	3,5	3,5	3,6	3,6	3,7	3,7	3,8	3,8	3,8	3,9	3,9	4,0	4,0	4,1	4,1	4,2	4,2
	PSI	4785	4930	5075	5220	5365	5510	5655	5800	5945	6090	6235	6380	6525	6670	6815	6960	7105	7250
O53*	bar	14,2	14,4	14,6	14,8	15,0	15,2	15,4	15,6	15,8	16,0	16,2	16,4	16,5	16,7	16,9	17,1	17,3	17,4
	PSI	4785	4930	5075	5220	5365	5510	5655	5800	5945	6090	6235	6380	6525	6670	6815	6960	7105	7250
O55	bar	3,7	3,8	3,9	3,9	4,0	4,0	4,1	4,1	4,2	4,2	4,3	4,3	4,4	4,4	4,5	4,5	4,6	4,6
	PSI	4785	4930	5075	5220	5365	5510	5655	5800	5945	6090	6235	6380	6525	6670	6815	6960	7105	7250
O6	bar	15,3	15,5	15,7	15,9	16,2	16,4	16,6	16,8	17,0	17,2	17,4	17,6	17,8	18,0	18,2	18,4	18,6	18,8
	PSI	4785	4930	5075	5220	5365	5510	5655	5800	5945	6090	6235	6380	6525	6670	6815	6960	7105	7250
O65	bar	4,0	4,1	4,2	4,2	4,3	4,3	4,4	4,4	4,5	4,5	4,6	4,7	4,7	4,8	4,8	4,9	4,9	5,0
	PSI	4785	4930	5075	5220	5365	5510	5655	5800	5945	6090	6235	6380	6525	6670	6815	6960	7105	7250
O7	bar	16,5	16,8	17,0	17,3	17,5	17,7	18,0	18,2	18,4	18,6	18,9	19,1	19,3	19,5	19,7	19,9	20,1	20,3
	PSI	4785	4930	5075	5220	5365	5510	5655	5800	5945	6090	6235	6380	6525	6670	6815	6960	7105	7250
O75	bar	4,4	4,4	4,5	4,6	4,6	4,7	4,7	4,8	4,9	4,9	5,0	5,0	5,1	5,2	5,2	5,3	5,3	5,4
	PSI	4785	4930	5075	5220	5365	5510	5655	5800	5945	6090	6235	6380	6525	6670	6815	6960	7105	7250
O8	bar	17,6	17,9	18,1	18,4	18,7	18,9	19,2	19,4	19,6	19,9	20,1	20,3	20,6	20,8	21,0	21,3	21,5	21,7
	PSI	4785	4930	5075	5220	5365	5510	5655	5800	5945	6090	6235	6380	6525	6670	6815	6960	7105	7250
O85	bar	4,7	4,7	4,8	4,9	4,9	5,0	5,1	5,1	5,2	5,3	5,3	5,4	5,4	5,5	5,6	5,6	5,7	5,7
	PSI	4785	4930	5075	5220	5365	5510	5655	5800	5945	6090	6235	6380	6525	6670	6815	6960	7105	7250
O9	bar	18,7	19,0	19,3	19,5	19,8	20,1	20,3	20,6	20,9	21,1	21,4	21,6	21,8	22,1	22,3	22,6	22,8	23,0
	PSI	4785	4930	5075	5220	5365	5510	5655	5800	5945	6090	6235	6380	6525	6670	6815	6960	7105	7250
O95	bar	4,9	5,0	5,1	5,2	5,2	5,3	5,4	5,4	5,5	5,6	5,6	5,7	5,8	5,8	5,9	6,0	6,0	6,1
	PSI	4785	4930	5075	5220	5365	5510	5655	5800	5945	6090	6235	6380	6525	6670	6815	6960	7105	7250
10	bar	20,7	21,0	21,3	21,6	21,9	22,2	22,5	22,8	23,1	23,4	23,6	23,9	24,2	24,5	24,7	25,0	25,2	25,5
	PSI	4785	4930	5075	5220	5365	5510	5655	5800	5945	6090	6235	6380	6525	6670	6815	6960	7105	7250
11	bar	5,5	5,6	5,6	5,7	5,8	5,9	5,9	6,0	6,1	6,2	6,2	6,3	6,4	6,5	6,5	6,6	6,7	6,7
	PSI	4785	4930	5075	5220	5365	5510	5655	5800	5945	6090	6235	6380	6525	6670	6815	6960	7105	7250
115	bar	21,8	22,1	22,4	22,8	23,1	23,4	23,7	24,0	24,3	24,6	24,9	25,2	25,5	25,7	26,0	26,3	26,6	26,8
	PSI	4785	4930	5075	5220	5365	5510	5655	5800	5945	6090	6235	6380	6525	6670	6815	6960	7105	7250
12	bar	5,8	5,8	5,9	6,0	6,1	6,2	6,3	6,3	6,4	6,5	6,6	6,7	6,7	6,8	6,9	6,9	7,0	7,1
	PSI	4785	4930	5075	5220	5365	5510	5655	5800	5945	6090	6235	6380	6525	6670	6815	6960	7105	7250
125	bar	22,7	23,0	23,4	23,7	24,0	24,4	24,7	25,0	25,3	25,6	25,9	26,2	26,5	26,8	27,1	27,4	27,7	28,0
	PSI	4785	4930	5075	5220	5365	5510	5655	5800	5945	6090	6235	6380	6525	6670	6815	6960	7105	7250
13	bar	6,0	6,1	6,2	6,3	6,4	6,4	6,5	6,6	6,7	6,8	6,8	6,9	7,0	7,1	7,2	7,2	7,3	7,4
	PSI	4785	4930	5075	5220	5365	5510	5655	5800	5945	6090	6235	6380	6525	6670	6815	6960	7105	7250
14	bar	24,9	25,3	25,6	26,0	26,4	26,7	27,1	27,4	27,7	28,1	28,4	28,7	29,1	29,4	29,7	30,0	30,3	30,6
	PSI	4785	4930	5075	5220	5365	5510	5655	5800	5945	6090	6235	6380	6525	6670	6815	6960	7105	7250
15	bar	6,6	6,7	6,8	6,9	7,0	7,1	7,1	7,2	7,3	7,4	7,5	7,6	7,7	7,8	7,8	7,9	8,0	8,1
	PSI	4785	4930	5075	5220	5365	5510	5655	5800	5945	6090	6235	6380	6525	6670	6815	6960	7105	7250
16	bar	26,9	27,3	27,7	28,1	28,5	28,9	29,2	29,6	30,0	30,3	30,7	31,0	31,4	31,7	32,1	32,4	32,8	33,1
	PSI	4785	4930	5075	5220	5365	5510	5655	5800	5945	6090	6235	6380	6525	6670	6815	6960	7105	7250
18	bar	7,1	7,2	7,3	7,4	7,5	7,6	7,7	7,8	7,9	8,0	8,1	8,2	8,3	8,4	8,5	8,6	8,7	8,7
	PSI	4785	4930	5075	5220	5365	5510	5655	5800	5945	6090	6235	6380	6525	6670	6815	6960	7105	7250
20	bar	29,1	29,5	29,9	30,4	30,8	31,2	31,6	32,0	32,4	32,8	33,2	33,6	33,9	34,3	34,7	35,1	35,4	35,8
	PSI	4785	4930	5075	5220	5365	5510	5655	5800	5945	6090	6235	6380	6525	6670	6815			

CHOIX DE LA POMPE

Les pompes à pistons à haute pression Hawk sont des pompes volumétriques. Les principaux paramètres pour le choix d’une pompe Hawk sont le débit, la pression, la vitesse de rotation et la puissance absorbée. Le débit est exprimé en litres par minute et est directement proportionnel à la vitesse de rotation. La vitesse de rotation est exprimée en tours par minute. La pression est exprimée en bars et correspond à la pression maximale que peut atteindre la pompe. La puissance absorbée est indiquée en kW et représente l’absorption pour obtenir les prestations maximales de débit et de pression indiquées. Dans le cas d’un accouplement avec un moteur électrique, il faudra choisir un moteur avec une puissance supérieure à celle indiquée sur le catalogue. Dans le cas d’un accouplement avec un moteur à explosion, il faudra choisir un moteur avec une puissance supérieure d’au moins 30% par rapport à celle indiquée sur le catalogue. La puissance absorbée par la pompe en kW est donnée par la formule : Puissance = Débit (l/min) x Pression (bar) / 520

INSTRUCTIONS POUR L’INSTALLATION ET LE MODE D’EMPLOI

Les pompes Hawk sont conçues et construites pour pomper de l’eau propre douce ou mélangée, dans de faibles proportions, avec des détergents d’utilisation commune et jusqu’à la température de 65°. Pour des températures allant jusqu’à 85° et pour des applications utilisant de l’eau de mer, dans les domaines de l’osmose inverse, de l’industrie alimentaire, chimique et pharmaceutique, utiliser les pompes Hawk avec tête en acier inox AISI 316. Les pompes Hawk n’ont pas été conçues pour pomper des liquides potentiellement dangereux (explosifs, matières toxiques et inflammables). Pour l’utilisation de produits chimiques agressifs et dans le cas où les points exposés ci-dessous ne vous étaient pas clairs, contacter nos services techniques. Pour un fonctionnement correct, les pompes doivent être de préférence alimentées (pression maximale 8 bars). Autrement, elles devront être placées avec écoulement en dessous ou au même niveau que le réservoir. Une mauvaise alimentation peut provoquer à la pompe de sérieux dommages. Les symptômes sont les suivants : difficulté d’amorçage, vibrations, bruit et usure précoce des joints. Les pompes Hawk sont fournies avec l’huile de premier remplissage et un bouchon hermétique afin de prévenir la sortie de l’huile durant le transport. Avant la mise en service, se rappeler de remplacer le bouchon hermétique par le bouchon à tige et évent. Attention : une mauvaise installation du système de pompage peut causer des dommages corporels et matériels. Par conséquent, il est fondamental de respecter tous les points mentionnés ci-dessous. 1) La pompe ne doit pas être utilisée à des valeurs de pression et à des vitesses de rotation supérieures à celles prévues et présentes, pour chaque modèle, sur la plaque indicatrice. 2) La pompe doit être installée horizontalement par rapport à sa base afin de favoriser une lubrification optimale. 3) Le conduit d’aspiration de la pompe doit être proportionnel au débit et, par conséquent, avec des diamètres de passage non inférieurs à celui de la bouche d’aspiration. Il est important que ce conduit présente le moins d’étranglements possibles (coudes, raccords en T, réductions, etc...). Chaque jonction du conduit d’aspiration doit être serrée de manière adaptée avec un nuban Téflon ou un produit similaire afin d’éviter des pertes ou l’aspiration d’air (cavitation). La cavitation consiste en la formation de bulles de vapeur dans le liquide et leur implosion provoque des sollicitations anormales et très nocives pour tous les composants de la pompe. Pour obtenir une bonne durée de vie des pompes, il faut éviter de faire circuler des liquides contenant du sable ou d’autres particules solides qui portent préjudice à l’efficacité des valves, des pistons et des joints. Cela peut être évité en

prévoyant un filtre au niveau du tuyau d’aspiration, surdimensionné par rapport au débit de la pompe et qui devra être soumis à un nettoyage périodique. 4) Le conduit de refoulement doit être en mesure de résister aux pressions de fonctionnement de la pompe. Des passages trop étroits peuvent provoquer au niveau de la lance des pertes de pression. 5) Pour éviter les accidents aux personnes et les dommages au niveau de la pompe, il est indispensable d’installer une vanne de régulation de pression et une autre de sécurité pour éviter que la pression puisse dépasser accidentellement la valeur de fonctionnement. Pour le choix de ces vannes, contacter nos services techniques. Pour maintenir sous contrôle la pression de l’installation, il est conseillé d’installer en refoulement un manomètre avec pression en butée adaptée. 6) Nos pompes peuvent être installées de différentes manières : avec traction par poulie, traction directe ou accouplement à bride. Pour l’accouplement direct avec le moteur électrique, l’utilisation d’un joint élastique adapté est recommandée. Dans la transmission avec poulies, assurer l’alignement de ces dernières, régler la tension des courroies et utiliser une protection de sécurité adaptée. Une tension excessive des courroies peut provoquer la surchauffe de l’huile et réduire la durée de vie des roulements. 7) Avant la mise en marche, s’assurer que l’huile est au bon niveau. Il est conseillé d’effectuer le premier changement d’huile avant les 50 premières heures de fonctionnement et les changements successifs toutes les 500 heures et plus souvent encore en cas d’utilisation lourde. Le type d’huile utilisé pour nos pompes est : SAE 10/40W. 8) Après la mise en marche, faciliter l’amorçage en tenant ouvert le refoulement (lance). Éviter que la pompe fonctionne à sec : cela peut causer une usure rapide des joints et annuler la garantie. 9) Après l’utilisation, si des produits chimiques sont utilisés, faire fonctionner la pompe avec de l’eau propre pendant quelques minutes. Ne pas exposer la pompe à des températures trop basses. Pour éviter la congélation, faire fonctionner la pompe à sec pendant environ 20 secondes pour vidanger les tuyaux. Avertissement : en cas de non observation de ces conditions de fonctionnement, la garantie est considérée comme nulle.

GARANTIE LIMITÉE

Les produits HAWK sont garantis par LEUCO S.p.A. exempts de défauts en matière de fabrication et de matériaux de construction pendant une période de (1) an à compter de leur date de départ de l’usine. Cette garantie est limitée à la réparation et au remplacement des composants ou des produits qui, sur jugement sans appel de LEUCO S.p.A., sont considérés comme défectueux dès le moment de la livraison. Tous les produits soumis à cette garantie limitée seront rendus, avec le fret payé d’avance, en vue d’une inspection, d’une réparation ou d’un éventuel remplacement de la part du constructeur. La garantie limitée établie ici est l’unique garantie valable et exclut donc toute autre garantie, explicite ou implicite, y compris toutes les garanties de commercialité ou d’aptitude pour des buts particuliers. Par la présente déclaration, ces garanties sont refusées et exclues par le constructeur. Les réparations ou les remplacements de produits défectueux sont effectués suivant les modalités uniques et exclusives mentionnées et l’entreprise LEUCO S.p.A. ne sera pas tenue responsable des autres pertes, dommages ou frais – dommages accidentels et indirects y compris – causés directement ou indirectement par la vente ou l’utilisation de ces produits. L’utilisation non autorisée de pièces de rechange non produites originiairement par LEUCO S.p.A. exclut automatiquement la garantie qui est soumise aux instructions d’installation et de fonctionnement spécifiées ici. Il n’existe pas de garanties qui s’étendent au-delà de la présente description.

AUSWAHL DER PUMPE

Die Hochdruckkolbenpumpen Hawk sind volumetrische Pumpen. Die wichtigsten Parameter zur Wahl einer Pumpe Hawk sind Fördermenge, Druck, Drehgeschwindigkeit und aufgenommene Leistung. Die Fördermenge wird in Liter pro Minute ausgedrückt und ist direkt mit der Drehgeschwindigkeit proportional. Die Drehgeschwindigkeit wird in Umdrehungen pro Minute ausgedrückt. Der Druck wird in bar ausgedrückt und ist der durch die Pumpe maximal erreichbare Druck. Die aufgenommene Leistung wird in kW angegeben und stellt die Aufnahme dar, um die angegebenen Höchstleistungen bezüglich Fördermenge und Druck zu erreichen. Im Falle einer Kupplung mit einem elektrischen Motor muss der Motor mit einer Leistung gewählt werden, die über der im Katalog angegebenen Leistung liegt. Im Falle einer Kupplung mit einem Explosionsmotor muss der Motor mit einer Leistung gewählt werden, die mindestens 30% über der im Katalog angegebenen Leistung liegt. Die von der Pumpe aufgenommene Leistung in kW ergibt sich aus der folgenden Formel: Leistung = Fördermenge (l/min) x Druck (bar) / 520.

EINBAU- UND GEBRAUCHSANLEITUNG

Die Pumpen Hawk wurden entwickelt und gebaut, um sauberes Süßwasser oder mit allgemeinen Reinigungsmitteln in niedrigen Prozentanteilen gemischtes Wasser bis zu einer Temperatur von 65° zu pumpen. Bei Temperaturen bis zu 85° und bei Salzwasseranwendungen, im Bereich der umgekehrten Osmose, der Lebensmittel-, Chemie- und Pharmazeutikindustrie, müssen Hawk-Pumpen mit einem Edelstahlkopf AISI 316 verwendet werden. Die Hawk-Pumpen wurden nicht entwickelt, um potentiell gefährliche Flüssigkeiten zu pumpen (explosive, giftige und brennbare Flüssigkeiten). Zur Anwendung aggressiver chemischer Produkte und falls die folgend aufgeführten Punkte nicht klar sind, nehmen Sie bitte Kontakt mit unserem technischen Service auf. Für einen korrekten Betrieb müssen die Pumpen möglichst gespeist sein (Höchstdruck 8 bar), ansonsten müssen sie im Zulaufbetrieb oder auf derselben Höhe des Behälters platziert werden. Eine schlechte Speisung kann der Pumpe schwere Schäden zufügen; die Symptome hierfür sind Ansaugschwierigkeiten, Vibrationen, Geräusche und ein vorzeitiger Verschleiß der Dichtungen. Die Hawk-Pumpen werden mit erster Ölfüllung und einem dichten Verschluss geliefert, um das Austreten des Öls während des Transports zu vermeiden. Vor dem Start sich daran erinnern, den dichten Verschluss mit dem Verschluss mit Messstab und Entlüftung zu ersetzen. Achtung: Eine falsche Installation Ihres Pumpensystems kann Verletzungen und Sachschäden herbeiführen, somit ist es grundsätzlich wichtig, alle folgenden Punkte zu beachten. 1) Die Pumpe darf nicht bei Druckwerten und Drehgeschwindigkeiten über den vorgesehenen und auf dem Schild jedes Modells angegebenen Werten verwendet werden. 2) Die Pumpe muss gegenüber der Auflage waagrecht installiert werden, um eine optimale Schmierung zu begünstigen. 3) Die Ansaugleitung der Pumpe muss gegenüber der Fördermenge proportional sein und Durchflussdurchmesser nicht unter dem Durchmesser der Ansaugöffnung aufweisen. Es ist wichtig, dass diese Leitung wenige Drosselstellen enthält (Winkelstücke, T-Anschlüsse, Reduzierungen usw.). Jede Verbindung der Ansaugleitung muss mit einem Teflonband oder einem ähnlichen Produkt entsprechend abgedichtet werden, um Lecks oder eine Luftansaugung zu vermeiden (Hohlsgbildung). Die Hohlsgbildung besteht aus der Bildung von Dampfbläschen zusammen mit Flüssigkeit. Deren Implosion bildet unnormale Beanspruchungen und ist für alle Pumpenteile sehr schädlich. Um eine gute Lebensdauer der Pumpe zu gewährleisten, muss vermieden werden, dass Flüssigkeiten mit Sand oder anderen soliden Teilchen in der Pumpe zirkulieren, die die Effizienz der Ventile, der Kolben und der Dichtungen beeinträchtigen.

Das kann vermieden werden, indem ein bezüglich der Pumpenfördermenge größerer Filter am Ansaugrohr angebracht wird, der regelmäßig gereinigt werden muss. 4) Die Zulaufleitung muss dem Betriebsdruck der Pumpe widerstehen. Zu enge Durchläufe können Druckverluste an der Lanze hervorrufen. 5) Um Verletzungen und Pumpenschäden zu vermeiden, muss ein Druckregelventil und ein Sicherheitsventil montiert werden, damit der Druck den Betriebswert nicht überschreiten kann. Zur Auswahl dieser Ventile sprechen Sie bitte mit unserem Technischen Service. Um den Anlagendruck unter Kontrolle zu halten, ist es ratsam, am Zulauf ein Manometer zu montieren, das den geeigneten Vollausschlag aufweist. 6) Unsere Pumpen können auf verschiedene Weisen installiert werden: Mit Scheibenantrieb, Direktantrieb oder mit Flanschtrieb. Für die Direktkupplung mit elektrischem Motor ist es empfehlenswert, eine elastische Kupplung zu verwenden. Bei dem Scheibenantrieb muss dagegen die Anreihung dieser gesichert, die Riemenspannung eingestellt und ein geeigneter Schutz gewährleistet werden. Eine zu starke Riemenspannung kann eine Überhitzung des Öls hervorrufen und die Lebensdauer der Lager reduzieren. 7) Vor der Inbetriebnahme sicherstellen, dass das Öl den korrekten Füllstand erreicht. Wir empfehlen, den ersten Ölwechsel innerhalb der ersten 50 Betriebsstunden und die folgenden Ölwechsel alle 500 Betriebsstunden, bei starker Beanspruchung öfters, auszuführen. Das für unsere Pumpen verwendete Öl lautet SAE 10/40W. 8) Nach der Inbetriebnahme kann das Anfüllen durch Öffnen des Zulaufs (Lanze) erleichtert werden. Vermeiden Sie, die Pumpe trocken in Betrieb zu nehmen: Das kann einen schnellen Verschleiß der Dichtungen verursachen und die Garantie annullieren. 9) Wenn chemische Produkte verwendet werden, muss die Pumpe nach der Anwendung einige Minuten mit sauberem Wasser in Betrieb genommen werden. Setzen Sie die Pumpe nicht zu niedrigen Temperaturen aus. Um ein Gefrieren zu vermeiden, setzen Sie die Pumpe zirka 20 Sekunden trocken in Betrieb, um die Leitungen zu entleeren. Hinweis: Wenn diese Betriebsvorschriften nicht eingehalten werden, wird die Garantie als ungültig betrachtet.

INGESCHRÄNKTE GARANTIE

Die Produkte HAWK werden von LEUCO S.p.A. bezüglich der Abwesenheit von Fertigungsmängeln und Defekten des Baumaterials über 1 Jahr ab dem Werksausgangsdatum garantiert. Diese Garantie ist auf die Reparatur und den Austausch der Teile oder Produkte beschränkt, die nach unwiderflicher Beurteilung durch LEUCO S.p.A. ab der Auslieferung für defekt betrachtet werden. Alle dieser eingeschränkten Garantie unterliegenden Produkte werden bei vorausbezahlter Fracht zur Prüfung, Reparatur oder für einen eventuellen Austausch durch den Hersteller zurückgesendet. Die hier festgesetzte eingeschränkte Garantie ist die anstelle aller anderen ausdrücklichen oder implizierten Garantien einzig gültige, einschließlich aller Verkäuflichkeits- oder Eignungsgarantien für besondere Zwecke; diese Garantien werden hiermit vom Hersteller abgelehnt und ausgeschlossen. Reparaturen oder Ersatz von defekten Produkten werden mit den hier aufgeführten einzigen und ausschließlichen Vorgehensweisen vorgenommen und LEUCO S.p.A. ist nicht für jeden weiteren Verlust, Schaden oder Kosten verantwortlich, einschließlich plötzlicher und indirekter Schäden, die direkt oder indirekt durch den Verkauf oder Anwendung dieser Produkte verursacht werden. Die nicht zuglassene Verwendung von ursprünglich nicht von LEUCO S.p.A. hergestellten Ersatzteilen schließt automatisch die Garantie aus, die den hier aufgeführten Installations- und Betriebsanleitungen unterliegt. Es bestehen keine Garantien, die über die oben aufgeführte Beschreibung hinausgeht.

ELECCIÓN DE LA BOMBA

Las bombas de pistones de alta presión Hawk son bombas volumétricas. Los parámetros principales a la hora de elegir una bomba Hawk son el caudal, la presión, la velocidad de rotación y la potencia absorbida. El caudal se expresa en litros por minuto y es directamente proporcional a la velocidad de rotación. La velocidad de rotación se expresa en revoluciones por minuto. La presión se expresa en bares y es la máxima que puede alcanzar la bomba. La potencia absorbida se indica en kW y representa la absorción para obtener las prestaciones máximas de caudal y presión indicadas. En caso de acoplamiento con motor eléctrico, habrá que elegir un motor con una potencia mayor que la indicada en el catálogo. En caso de acoplamiento con motor de explosión, habrá que elegir un motor con una potencia superior de al menos el 30% a la indicada en el catálogo. La potencia absorbida por la bomba en kW es dada por la siguiente fórmula: Potencia = Caudal (l/min) x Presión (bar) / 520

INSTRUCCIONES DE INSTALACION Y USO

Las bombas Hawk han sido diseñadas y fabricadas para bombear agua dulce limpia o mezclada en bajos porcentajes con detergentes de uso común y hasta una temperatura de 65°. Para temperaturas hasta 85° y para aplicaciones con agua marina, en el campo de la ósmosis inversa, así como de las industrias alimentaria, química y farmacéutica, utilizar las bombas Hawk con cabeza de acero inoxidable AISI 316. Las bombas Hawk no han sido concebidas para bombear líquidos potencialmente peligrosos (explosivos, tóxicos e inflamables). Para el uso de productos químicos agresivos y en caso de que los puntos expuestos a continuación no fueran claros, consultar a nuestros servicios técnicos. Para que el funcionamiento de las bombas sea correcto, éstas deberán ser alimentadas (presión máxima de 8 bares), de lo contrario deberán colocarse por debajo del nivel o al mismo nivel del depósito. Una mala alimentación puede provocar serios daños a la bomba, manifestando síntomas como dificultad de cebado, vibraciones, ruido y un desgaste precoz de las juntas. Las bombas Hawk se suministran con aceite de llenado y con un tapón hermético para prevenir la salida del aceite durante el transporte. Antes de la puesta en marcha, acordarse de sustituir el tapón hermético por el tapón con varilla y respiradero. Atención: una instalación incorrecta de su sistema de bombeo puede causar accidentes a las personas y daños a las cosas, por lo que es fundamental respetar todos los puntos que se detallan a continuación. 1) No utilizar la bomba con valores de presión ni con velocidades de rotación superiores a los previstos e indicados en la placa para cada modelo. 2) Instalar la bomba en posición horizontal respecto a la base para favorecer una lubricación óptima. 3) El tubo de aspiración de la bomba deberá ser proporcionado al caudal y, en cualquier caso, con diámetros de paso no inferiores al del orificio de aspiración. Es importante que este tubo presente los menos estrangulamientos posibles (codos, empalmes en T, reducciones, etc...). Cada empalme del tubo de aspiración deberá ser apretado adecuadamente con cinta de Teflón o con un producto similar, para evitar pérdidas o aspiración de aire (cavitación). La cavitación consiste en la formación de burbujas de vapor con el líquido; su implosión genera tensiones anómalas y muy dañosas para todos los componentes de la bomba. Para obtener una buena duración de las bombas, deberá evitarse que circulen líquidos con arena u otras partículas sólidas que comprometan la eficacia de las válvulas, de los pistones y de las juntas. Ello podrá evitarse instalando un filtro en el tubo de aspiración

ESCOLHA DA BOMBA

As bombas de pistões de alta pressão Hawk são bombas volumétricas. Os parâmetros principais para escolher uma bomba Hawk são o caudal, a pressão, a velocidade de rotação e a potência consumida. O caudal é expresso em litros por minuto e é directamente proporcional à velocidade de rotação. A velocidade de rotação é expressa em rotações por minuto. A pressão é expressa em bar e é a máxima que pode ser obtida pela bomba. A potência consumida é indicada em kW e representa o consumo para obter as performances máximas de caudal e pressão indicadas. No caso de acoplamento com motor eléctrico, será necessário escolher o motor com uma potência superior à indicada em catálogo. No caso de acoplamento com motor de explosão, será necessário escolher um motor com potência superior em pelo menos 30% sobre o valor indicado em catálogo. A potência consumida pela bomba em kW é dada pela seguinte fórmula: Potência = Caudal (l/min) x Pressão (bar) / 520

INSTRUÇÕES DE INSTALAÇÃO E USO

As bombas Hawk foram concebidas e construídas para bombear água doce ou misturada com baixas percentagens de detergentes de utilização comum e até à temperatura de 65°C. Para temperaturas de até 85° e para aplicações que empregam água do mar, no campo da osmose inversa, da indústria alimentar, química e farmacéutica, utilizar as bombas Hawk com cabeça de aço inox AISI 316. As bombas Hawk não foram concebidas para bombear líquidos potencialmente perigosos (explosivos, tóxicos e inflamáveis). Para a utilização com produtos químicos agressivos e se os pontos expostos a seguir não forem claros, contactar os nossos serviços técnicos. Para funcionarem correctamente, as bombas devem ser alimentadas de preferência com uma pressão máxima de 8 bar; caso contrário, devem ser colocadas abaixo do nível do líquido ou ao mesmo nível do reservatório. Uma alimentação inadequada pode provocar danos graves na bomba e os sintomas são a dificuldade de escorva, vibrações e desgaste precoce dos vedantes. As bombas Hawk são fornecidas providas de óleo de primeiro abastecimento e com um tampão hermético para prevenir fugas de óleo durante o transporte. Antes de pôr a bomba a funcionar, lembrar-se de substituir o tampão hermético por um tampão com vareta e orifício de respiro. Atenção: uma instalação incorrecta do seu sistema de bombagem pode causar acidentes às pessoas e danos materiais, pelo que é fundamental respeitar todos os pontos relacionados a seguir. 1) A bomba não deve ser utilizada com valores de pressão e com velocidade de rotação superiores aos previstos e indicados para cada modelo na respectiva chapa de identificação. 2) A bomba deve ser instalada horizontalmente em relação à base para favorecer uma lubrificação óptima. 3) A conduta de aspiração da bomba deve ser proporcional ao caudal e, de qualquer maneira, com diâmetro de passagem não inferior ao da boca de aspiração. É importante que esta conduta apresente o menor número possível de estrangulamentos (cotovelos, conexões em T, reduções, etc...). Todas as uniões da conduta de aspiração devem ser devidamente vedadas com fita de teflon ou produto semelhante, para evitar fugas ou a aspiração de ar (cavitação). A cavitação consiste na formação de bolhas de vapor misturadas ao líquido e a sua implosão produz sollicitações anormais e muito prejudiciais para todos os componentes da bomba. Para obter uma boa duração das bombas, é necessário evitar a circulação de líquidos com areia ou outras partículas sólidas que prejudicam a eficiência das válvulas, dos pistões e dos vedantes. É possível evitar esta situação instalando um filtro no tubo de aspiração sobredimensionado relativamente ao caudal da bomba e que deverá ser submetido a uma limpeza periódica.

sobredimensionado respecto al caudal de la bomba y sometiéndolo a una limpieza periódica. 4) El tubo de impulsión deberá ser apto para resistir a las presiones de trabajo de la bomba. Los pasos demasiados estrechos pueden provocar pérdidas de presión en la lanza. 5) Para prevenir accidentes a las personas y daños a la bomba, es indispensable instalar una válvula de regulación de la presión y otra de seguridad, con el fin de evitar que la presión pueda superar accidentalmente el valor de trabajo. Consultar a nuestros servicios técnicos para elegir estas válvulas. Para mantener bajo control la presión de la instalación, es aconsejable instalar en la impulsión un manómetro con presión adecuada de escala máxima. 6) Nuestras bombas pueden instalarse de distintos modos: con tracción de polea, con tracción directa o con acoplamiento con bridas. Para acoplarlas directamente con el motor eléctrico es aconsejable usar un acoplamiento elástico adecuado. En la transmisión con poleas, asegurar la alienación de las mismas, regular la tensión de las correas y utilizar una protección adecuada de seguridad. Una tensión excesiva de las correas puede provocar el sobrecalentamiento del aceite y reducir la duración de los cojinetes. 7) Antes de la puesta en marcha, asegurarse de que el nivel de aceite sea correcto. Se aconseja efectuar el primer cambio de aceite en las primeras 50 horas de funcionamiento y los siguientes cambios cada 500 horas; efectuar dichos cambios más a menudo en caso de uso gravoso. El tipo de aceite utilizado para nuestras bombas es el SAE 10/40W. 8) Tras la puesta en marcha, facilitar el cebado manteniendo abierta la impulsión (lanza). Evitar que la bomba funcione en seco: ello puede provocar un rápido desgaste de las juntas y anular la garantía. 9) Después del uso, si se utilizan productos químicos, dejar funcionar la bomba con agua limpia durante unos minutos. No exponer la bomba a temperaturas demasiado bajas. Para prevenir la congelación, dejar funcionar la bomba en seco durante unos 20 segundos para vaciar los tubos. Advertencia: en caso de que se incumplan estas condiciones de funcionamiento, la garantía se considerará anulada.

GARANTÍA LIMITADA

Los productos HAWK son garantizados por LEUCO S.p.A., sin defectos de fabricación ni de materiales de construcción, durante un periodo de (1) año desde la fecha de salida del establecimiento. Dicha garantía está limitada a la reparación y a la sustitución de las piezas o de los productos que, a exclusiva discreción de LEUCO S.p.A., se consideren defectuosos desde el momento de la entrega. Todos los productos sujetos a esta garantía limitada serán devueltos, con flete prepaido, para su inspección, reparación o, si es necesario, su sustitución por parte del fabricante. La garantía limitada aquí establecida será la única garantía válida en lugar de cualquier otra, explícita o implícita, incluidas todas las garantías de comerciabilidad o idoneidad para fines particulares; con la presente declaración, dichas garantías quedan rechazadas y excluidas por el fabricante. Las reparaciones o sustituciones de los productos defectuosos se llevarán a cabo según las únicas y exclusivas modalidades aquí expuestas, sin que LEUCO S.p.A. sea responsable de cualquier otra pérdida, daño o gasto, incluidos daños accidentales e indirectos, causados directa o indirectamente por la venta o el uso de estos productos. El uso no autorizado de piezas de repuesto que no hayan sido fabricadas originalmente por LEUCO S.p.A. hará que la garantía, sujeta a las instrucciones de instalación y funcionamiento aquí especificadas, pierda automáticamente su validez. No será considerada ninguna otra garantía además de la descrita en líneas anteriores.

4) A conduta de saída deve ser adequada para resistir às pressões de trabalho da bomba. Passagens demasiado estreitas podem provocar perdas de pressão na lança. 5) Para prevenir acidentes pessoais e danos na bomba, é indispensável instalar uma válvula de regulação de pressão e uma válvula de segurança para evitar que a pressão possa ultrapassar acidentalmente o valor de trabalho. Para a escolha destas válvulas, contactar os nossos serviços técnicos. Para manter a pressão do sistema sob controlo, é aconselhável instalar na saída um manómetro com pressão de fim de escala adequada. 6) As nossas bombas podem ser instaladas de várias maneiras: com accionamento mediante poleia, com accionamento directo ou com acoplamento mediante flange. Para o acoplamento directo com o motor eléctrico, é aconselhável utilizar uma junta elástica adequada. Na transmissão com polias, garantir o alinhamento delas, regular a tensão das correias e instalar uma protecção de segurança adequada. Uma tensão excessiva das correias pode causar um sobreaquecimento do óleo e reduzir a vida útil dos rolamentos. 7) Antes de pôr o sistema em funcionamento, certificar-se de que o óleo esteja ao nível correcto. Aconselha-se a proceder à primeira substituição do óleo antes de transcorridas as primeiras 50 horas de trabalho e fazer as substituições seguintes todas as 500 horas; com maior frequência em caso de utilização em condições difíceis. O tipo de óleo utilizado para as nossas bombas é SAE 10/40W. 8) Depois de colocar o sistema em funcionamento, facilitar a escorva mantendo a saída (lança) aberta. Evite que a bomba trabalhe a seco: isso pode causar um desgaste rápido dos vedantes e anular os termos da garantia. 9) Depois da utilização, se foram empregados produtos químicos, faça a bomba funcionar com água limpa durante alguns minutos. Não exponha a bomba a temperaturas demasiado baixas. Para prevenir a congelação, faça a bomba funcionar a seco durante cerca de 20 segundos para esvaziar os tubos. Advertência: se estas condições de funcionamento não forem respeitadas, a garantia será considerada anulada.

GARANTIA LIMITADA

Os produtos da HAWK são garantidos pela LEUCO S.p.A. como isentos de defeitos no processo e nos materiais de construção por um período de (1) ano a contar da data de partida do estabelecimento. Esta garantia é limitada à reparação e à substituição de peças ou de produtos que, segundo o parecer inapelável da LEUCO S.p.A., forem considerados defeituosos desde o momento da entrega. Todos os produtos sujeitos a esta garantia limitada serão restituídos, com frete pré-pago, para inspeção, reparação ou eventual substituição feita pelo fabricante. A garantia limitada aqui estabelecida é a única válida no lugar de qualquer outra garantia, explícita ou implícita, incluindo todas as garantias de comerciabilidade ou idoneidade para finalidades especiais; estas garantias são, com a presente declaração, rejeitadas e excluídas pelo fabricante. Reparações ou substituições de produtos defeituosos são feitas com as únicas e exclusivas modalidades aqui expostas e a LEUCO S.p.A. não será responsável por qualquer outra perda, dano ou despesas, incluindo danos accidentais e indirectos, causados directa ou indirectamente pela venda ou pela utilização destes produtos. A utilização não autorizada de peças sobressalentes não produzidas originariamente pela LEUCO S.p.A. anula automaticamente a garantia que é sujeita às instruções de instalação e funcionamento aqui especificadas. Não existem garantias que se estendem além da descrição acima.

Русскñň

ВЫБОР НАСОСА

Поршневые насосы высокого давления Hawk - это объемные насосы. Основными параметрами для выбора насоса Hawk являются производительность, давление, скорость вращения и потребляемая мощность. Производительность выражается в литрах в минуту и прямо пропорциональна скорости вращения.

Скорость вращения выражается в оборотах в минуту.

Давление выражается в бар и означает максимально возможное давление в насосе.

Потребляемая мощность выражается в кВт и представляет собой значение, необходимое для достижения максимального уровня указанных выше производительности и давления.

В случае соединения насоса с электродвигателем, следует выбрать двигатель, мощность которого превышала бы указанное в каталоге значение, .

В случае соединения насоса с двигателем внутреннего сгорания, следует выбрать двигатель, мощность которого превышала бы указанное в каталоге значение не менее чем на 30%.

Выраженная в кВт, потребляемая насосом мощность определяется по формуле:

Мощность = Производительность x Давление / 520

ИНСТРУКЦИЯ ПО МОНТАЖУ И ЭКСПЛУАТАЦИИ

Насосы Hawk разработаны и изготовлены для перекачивания чистой пресной или смешанной с небольшим количеством бытовых химических средств воды, температура которой не превышает 65°. При температурах до 85° и в случае использования морской воды, при применении обратного осмоса, в пищевой, химической и фармацевтической промышленности, следует использовать насосы Hawk с головкой, изготовленной из нержавеющей стали AISI 316. Насосы Hawk не предназначены для перекачивания потенциально опасных (взрывоопасных, токсичных и горючих) жидкостей.

При использовании агрессивных химических продуктов и в случае неполного понимания приведенных далее инструкций, просим связаться с нашей технической службой.

Для обеспечения правильной работы, насосы должны быть по возможности подключены к источнику питания (максимальное давление 8 бар). В противном случае, они должны быть установлены под напором или на одном уровне с баком. Неправильное питание может привести к серьезному повреждению насоса. Его признаками являются проблемы с наполнением, вибрирование, шумность и преждевременный износ уплотнений. Насосы Hawk поставляются в комплекте с маслом для первого заполнения и герметичной пробкой для предотвращения вытекания масла во время перевозки. Прежде чем запустить насос, не забудьте заменить герметичную пробку на пробку со стержнем и отдушиной. Внимание: неправильная установка вашей насосной системы может привести к несчастным случаям и материальному ущербу. В связи с этим, чрезвычайно важно соблюдать все нижеперечисленные правила.

- Запрещается использовать насос при превышении предусмотренных для данной модели и указанных на табличке значений давления и скорости вращения.
- Для обеспечения оптимальной смазки насос следует установить в горизонтальном по отношению к основанию положении.
- Всасывающий канал насоса должен соответствовать его производительности. В любом случае, диаметр его прохода не должен быть меньше диаметра всасывающего отверстия. Очень важно, чтобы этот канал имел как можно меньше пережимов (изгибов, тройников, сужений и.т.д.). Каждое соединение всасывающего канала должно быть надлежащим образом закреплено тefлоновой лентой или аналогичным продуктом во избежание утечек или попадания внутрь воздуха (кавитации). Кавитация заключается в образовании пузырьков пара, двигающихся вместе с жидкостью. Их сдувание приводит к аномальному и очень вредным для всех компонентов насоса нагрузкам. Для обеспечения долгого срока службы насосов следует избегать

использования жидкостей с содержанием песка или других твердых частиц, которые вредно сказываются на эффективности клапанов, поршней и уплотнений.

Для предотвращения их попадания, можно установить на всасывающем шланге фильтр с более высокой, чем у насоса производительностью, который следует периодически прочищать.

4) Подающий трубопровод должен выдерживать рабочее давление насоса. Слишком узкие проходы могут привести к утечкам давления на фуре.

5) Во избежание несчастных случаев и повреждения насоса, необходимо установить предохранительный клапан для регулировки давления, предотвращающий возможность случайного превышения рабочего давления. При выборе данных клапанов проконсультируйтесь с нашей технической службой. Для поддержания постоянного контроля за давлением системы рекомендуем установить на подаче манометр с соответствующей шкалой.

6) Наши насосы могут быть установлены различным способом: с тягой шкивом, прямой тягой или с фланцевым соединением. При прямом соединении с электродвигателем рекомендуется использовать соответствующую гибкую муфту. При передаче с помощью шкивов, не забудьте их выровнять, отрегулировать натяжение ремней и соответствующую защиту.

Чрезмерное натяжение ремней может привести к перегреву масла и сокращению срока службы подшипников.

7) Прежде чем запустить насос, удостоверьтесь в том, что масло находится на соответствующем уровне. Рекомендуем осуществить первую замену масла в течение первых 50 часов работы, а последующие замены - через каждые 500 часов. Меняйте масло чаще в случае усиленной эксплуатации. Для наших насосов следует использовать масло SAE 20/40W.

8) После запуска насоса ускорьте его заполнение, держа открытой подачу (фурму). Избегайте работы насоса всухую: это может привести к быстрому износу уплотнений и к отмене гарантии.

9) По окончании эксплуатации, если вы использовали химические продукты, дайте поработать насосу еще несколько минут с чистой водой. Не подвергайте насос воздействию слишком низких температур. Во избежание замерзания, используйте насос всухую в течение около 20 секунд для опорожнения труб.

Предупреждение: в случае несоблюдения данных условий работы, гарантия считается аннулированной.

ОГРАНИЧЕННАЯ ГАРАНТИЯ

Изделия HAWK гарантированы компанией LEUCO S.p.a. от дефектов обработки и конструкционных материалов в течение (1) года с даты их отгрузки с предприятия. Данная гарантия распространяется только на ремонт и замену деталей и изделий, которые, по безоговорочному мнению LEUCO S.p.a., признаны бракованными, начиная с момента их поставки. Все изделия, на которые распространяется данная ограниченная гарантия, возвращаются на условия предоплаты стоимости перевозки для проверки, ремонта и возможной их замены производителем. Вышеописанная ограниченная гарантия является единственным гарантийным обязательством, которое заменяет все возможные прямо оговоренные или подразумеваемые гарантии, в том числе любые гарантии товарных качеств или пригодности для конкретной цели; настоящим заявлением производитель отказывается и исключает возможность предоставления таких гарантий. Ремонт и замена бракованных изделий выполняются с соблюдением описанной в данном документе, единственно возможной и эксплозивной процедуры. Компания LEUCO S.p.a. не несет ответственности за любые последующий урон, ущерб или расходы, в том числе за случайный или косвенный ущерб, нанесенный в результате или в связи с продажей или эксплуатацией данных изделий. Неавторизованное использование запчастей, не являющихся оригинальными запчастями компании LEUCO S.p.A., ведет к автоматической отмене гарантии в соответствии с описанными выше инструкциями по установке и работе. Не существует других гарантий, которые распространялись бы на другие, не описанные выше случаи.



değerini aşmasını önlemek için, bir basınç ayar valfi ve bir emniyet valfinin monte edilmesi kesinlikle şarttır. Bu valflerin seçimi için teknik servis hizmetlerimizle danışin. Tesisin düzenini kontrol altında tutmak için maksimum basıncın ölçülmesine uygun bir manometrenin çıkış hattı üzerine monte edilmesi tavsiye edilir.

6) Pompalarımız, farklı şekillerde monte edilebilirler: Kasnaklı tahrikli, doğrudan tahrikli veya flanşlı bağlamalı. Elektrik motoru ile direkt bağlama için uygun bir esnek bağlama parçasının kullanımını tavsiye ediyoruz. Kasnaklı tahrik sistemlerinde, kasnakların hizalanmasını gerektleştiririn, kayışların gerginliğini ayarlayın ve uygun bir güvenlik koruması garanti edin.

Kayışların aşırnı genilmesi, yağın aşırı ısınmasına neden olabilir ve rulmanların ömrünü azaltabilir.

7) Harekete geçirmeden önce, yağ seviyesinin doğru olduğundan emin olun. İlk yağ değiştimesini, ilk 50 işleme saati sonunda kadar ve sonraki değiştimeleeri her 500 saatte bir, ağır kullanımla halinde ise, daha sık gerçekleştirmeniz tavsiye edilir. Pompalarımız için, SAE 20/40W tip yağ kullanılır.

8) Harekete geçirdikten sonra, çıkış hattını (lansı) açık tutarak emişi kolaylaştırın. Pompanın kuru işlemesini önleyin: Bu, contaların hızlı aşınmasına neden olabilir ve garantiyi iptal eder.

9) Kullanımdan sonra, kimyasal ürünler kullanılmış ise, pompayı temiz su ile birkaç dakika işletin. Pompayı aşırı düşük sıcaklıklara maruz bırakmayın. Donmayı önlemek üzere, boruları boşaltmak için pompayı yaklaşık 20 saniye kuru işletin.

Uyarı: Bu işleme şartlarına uyulmaması durumunda, garanti iptal edilmiş kabul edilir.

SINIRLI GARANTI

Fabrikasyon ve imalat malzemeleri hatalarından yoksun HAWK ürünleri, fabrikadan çıkış tarihinden itibaren (1) yıllık bir süre için LEUCO S.p.a. şirketi tarafından garanti edilir. Bu garanti, LEUCO S.p.a. şirketinin tartışılmaz kararı bazında teslim anından itibaren hatalı kabul edilmiş parçaların veya ürünlerin onarılması ve değiştirilmesi ile sınırlıdır. Bu sınırlı garantiye tabi tüm ürünler, üretici tarafından kontrol, onarım veya olası değiştirme yapılması için, navlun önceden ödenecek edileceklendir. Burada belirtilen sınırlı garanti, özel amaçlar için tüm alım-satım veya yuğutluk garantileri dahil olmak üzere aşıkare veya zımnı her türlü tüm diğer garantiler yerine geçerli tek garantidir; bu diğer garantiler işbu beyanname ile reddedilmiş ve üretici tarafından haric bırakılmıştır. Hatalı ürünlerin onarılması veya değiştirilmeleri, burada belirtilen tek ve münhasır yöntemler ile gerçekleştirilir ve LEUCO S.p.A. şirketi, bu ürünlerin satışının veya kullanımının doğrudan veya dolaylı olarak neden olduğu tesadüf veya dolaylı zararlar dahil olmak üzere her diğer kayıp, zarar veya masraf karşısında sorumlu değildir. Aslen LEUCO S.p.A. şirketi tarafından üretilmemiş yedek parçaların izinsiz kullanımını, burada belirtilen kurma ve işleme bilgilерine tabi garantiyi otomatik olarak geçersiz kılar. Yukarıda belirtilenlerin tanımının ötesini kapsayan garantiler mevcut değildir.

عربي

اختيار المضخة

إن مضخات Hawk الكيماية التي تعمل بضغط عالي هي عبارة عن مضخات الإزاحة الموجبة لتتحكم بالحجم .

المواصفات الفنية الرئيسية التي بموجبها يتم اختيار مضخة Hawk تتمثل في معدل التدفق، الضغط، سرعة الدوران، القدرة الممنصة.

يتم قياس معدل التدفق في عدد اللترات/ دقيقة و هي تتناسب مع سرعة الدوران بشكل مباشرة.

يتم قياس سرعة الدوران بعدد الدورات في الدقيقة.

يتم قياس الضغط في مقياس بار و هي تمثل أقصى مستوى من الضغط الذي يمكن للمضخة لإنتاجه.

يشار إلى القدرة الممنصة بالكيلووات، و هي تمثل القدرة الممنصة للحصول على أقصى فاعلية أي قيمة للتدفق و الضغط الذي تم ذكرهم.

في حالة اقتار المضخة بمحرك كيرباتني، يتوجب اختيار قدرة أعلى من المذكورة في الكatalog.

في حالة اقتار المضخة بمحرك يعمل بالحقن، يتوجب اختيار محرك ذو قدرة أعلى بنسبة 2٠٪ على الأقل من المذكورة في الكatalog.

يتم حساب القدرة التي تمتصها المضخة بالكيلووات وذلك بموجب المعادلة الرياضية:

القدرة = التدفق X الضغط ٠٢٣

تعليمات التركيب و الاستعمال

لقد تم تصميم و صناعة مضخات Hawk لضخ المياه النظيفة و الممزوجة مع نسب بسيطة من مواد التنظيف الشائعة الاستعمال، وذلك على درجة حرارة تصل إلى ٦٥ درجة مئوية.

لاستعمال على درجات حرارة تصل إلى ٦٥ درجة مئوية و حالة استعمالها لضخ مياه البحر أو في نطاق أنظمة التناضح العكسي، صناعة الأغذية، الكيماوية و الأدوية، يتوجب استخدام مضخات Hawk المزودة برأس اسطوانة مصنوع من فولاد الغير قابل للصدأ AISI ٣١6

لم يتم صناعة مضخات Hawk لضخ السوائل ذات الخطورة العالية (المختجرة، السامة و القابلة للاشتعال)

في حالة استخدام منتجات كيماوية مؤذية أو في حالة عدم وضوح النقاط المذكورة تاليا ينصح استشارة خدماتنا التقنية.

للحصول على فاعلية عمل صحيحة للمضخات يتوجب أن تتم عملية التغذية (بضغط أقصى مقداره ٨ بار) و في حالة عدم إمكانية ذلك، يتوجب وضع المضخة على مستوى الماء أو على مستوى الخزان.

يمكن أن تسبب التغذية الخاطئة أضرار خطيرة على المضخة وسوف ينجم عن ذلك صعوبة في تدفق السائل، ارتجاجات، ضجيج، واستهلاك أطواق منع التسرب المسوق الأتاه.

تتمثل عملية تسليم مضخات Hawk على زيت التعمية الأولى بالإضافة إلى سدادة مسيكة للهواء لمنع تسرب الزيت خلال عملية النقل. قبل تشغيل المضخة يتوجب عدم السهو عن تبديل السدادة المسيكة للهواء بالسدادة المزود بعمصى قياس مستوى الزيت و منفذ التدفق.

١ يتوجب عدم استعمال المضخة بنظامكم الخاص بالضخ يمكن أن يؤدي إلى حدوث إصابات للأشخاص و أضرار للأشياء، و لهذا السبب يعتبر الالتزام بكافة النقاط المذكورة تاليا مبدأ أساسي يتوجب التقييد به.

٢ يتوجب تركيب المضخة بوضعية أفقية بالنسبة إلى قاعدتها، وذلك لتتمكن من الحصول على مزلق مثالي.

٣ يجب أن يتناسب حجم خط سحب المضخة مع معدل التدفق الحجمي و في كافة الأحوال يجب أن لا يقل قياس قطر الماسورة عن فتحة الدخول أو السطف للمضخة. أهمية عدم وجود أي مزلق أو نوع من العرقلة (أنبوب مررفقي أي كوع، مقطع على شكل T، وصلة أنابيب أو مواسير مصغرة و إلى آخره...) يجب أن يتم إغلق وإصلات أنابيب أو مواسير الإخخال أي خط السحب بشكل مناسب عن طريق شريط من الفتلون أو مواد شبيبة، و ذلك لتجنب حدوث تسربات أو تكهيف. إن التكهيف يتمثل في تشكل فقاعات من البخار في السائل و الذم يؤدي لتأرجحه أو انفجارها و يسبب موجات صدم غير اعتيادية و خطيرة جدا تلحق أضرار لكافة أجزاء المضخة. للحفاظ على سلامة المضخات لمدة طويلة من الزمن يتوجب تجنب مرور السوائل مع الرمل أو جزيئات صلبة، فهي تؤثر سلبيا على فاعلية عمل الصمامات، المكابس و الحشيات و الأطواق المانعة للتسرب. يمكن منع حدوثه، عن طريق تركيب مرشح ذو الحجم الكبر بالمقارنة مع معدل التدفق الحجمي للمضخة وذلك على أنبوب أو ماسورة السحب، و الذي يتوجب أن يخضع لعمليات تنظيف دورية.

٤ يجب أن يكون بغطية أنبوب التصريف العمود أمام الضغط الناتج من عمل المضخة. إن ممرات التدفق الضيقة جدا يمكن أن تؤدي إلى انخفاض في ضغط التصريف.

٥ يتوجب عدم تشغيل المضخة قبل القيام بتركيب صمام تصريف الضغط، وذلك لمنع احتمالية حدوث تزايد الضغط و تجنب حدوث إصابات عمل للأشخاص و أضرار للمضخة. لاختيار الصمام الأنسب يمكن استشارة خدماتنا التقنية. ينصح بتركيب جهاز قياس للضغط مانومتر بقياس ضغط طبيعي مائلم و واسع النطاق بهدف المراقبة المستمرة لضغط الجهاز.

٦ يمكن تركيب مضخاتنا بطرق متعددة: بكترة مفردة، نالق الحركة دون مستندات أو مقترن بمشغله. لوصل و اقتتان المضخة بشكل مباشر بمحرك كيرباتني ينصح استخدام وصلة مرنة و ملائمة. عند نقل الحركة عن طريق الكرات المفردة، يتوجب التأكد تركيبها بوضعية محاذية ضبط توتر حزام سير البكرة واتخاذ الرقابة اللازمة للحفاظ على السلامة.

إن التوتير الزائد للأحزمة يمكن أن يؤدي إلى الإرتفاع في الزائد لدرجة الحرارة الزيت و استهلاك لقم الإرتكاز.

٧ قبل تشغيل المضخة، يتوجب التأكد من أن مستوى الزيت صحيح. ينصح بالقيام بتغيير الزيت قبل الـ ٥٠ ساعة الأولى من عملها و في المرات التالية يتم تغيير الزيت كل ٥٠٠ ساعة من عمل المضخة؛ وأما في حالة استعمالها المجهد و الكثير يتوجب تغييره المتكرر أي بعد فترات زمنية أقرب . إن نوع الزيت المستخدم للمضخات هو SAE W/٢٠ ٤.

٨ يجب تشغيل المضخة، يتوجب مساعدة صبلة السبي، و ذلك بفتح منفذ التصريف (الموش). يجب عدم تشغيل المضخة في حالة عدم وجود سائل لضخ. إن ذلك يؤدي إلى استهلاك سريع للحشيات و أطواق منع التسرب و يؤدي إلى إبطال كفاءة الجهاز.

٩ بعد الانتهاء من استخدامنا لضخ مواد كيماوية، يتوجب تشغيلها بعام نظيفة أي صافية ليعض الدقائق. يجب عدم تعريض المضخة إلى حرارة منخفضة جدا. لتجنب عملية التجمد أي الصقيع، ينصح بتشغيل المضخة دون سائل لمدة ٢٠ ثانية وذلك بهدف تبريق المواسير.

تعليمات في حالة عدم التقييد بشروط العمل هذه، سوف تعتبر الكفالة لاغية.

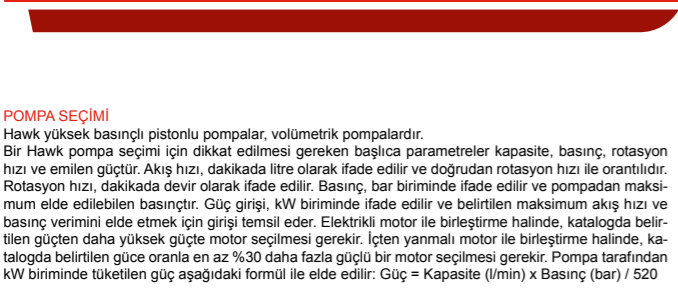
كفالة محدودة

إن الشركة المساهمة HAWK S.p.a. تضمن خلو منتجات Hawk من عيوب الصناعة أو عيوب المواد المستخدمة في صناعتها، و هي تكفلها لمدة سنة (١) فقط وذلك ابتداءً من تاريخ خروج السلعة من المصنع. إن هذه الكفالة محدودة على التصليح و تبديل الأجزاء و

المنتجات التي تحكم شركة LEUCO S.p.a على أن عيوبها بأنه يعود أصلها إلى ما قبل استلام السلعة. لئيم فحص، تصليح أو التبديل المحتمل من قبل الشركة الصانعة لكافة المنتجات الخاضعة لهذه الكفالة المحدودة يتوجب إرسالها للشركة مع نفغ تكاليف الشحن مسبقاً.

تمثل الكفالة المحدودة للمصلحة هنا الكفالة لوحيدة العمول بموجبها و السارية المفعول، وهي واضحة و شاملة، و تحل مكان كافة الكفالات التجارية و ذات الصلاحيات المحددة و الخاصة؛ و بموجب هذا التصريح تعتبر كافة هذه الكفالات الأخرى مرفوضة و يتم استئثارها من قبل الشركة الصانعة. تتم عملية تصليح أو تبديل المنتجات ذات الطرز الوحيدة و الاستثنائية المحددة هنا، بالإضافة إلى عدم تحمل شركة LEUCO S.p.a. مسؤولية أي خسارة ، أضرار أو مصاريف أخرى، و ذلك يشمل على الأضرار الناجمة عن حوادث عرضية أو غير مباشرة أو التي لحقت بها سواء بشكل مباشر أو غير مباشر ابتداءً من لحظة شرائها أو بسبب استخدام هذه المنتجات و الأجزاء. إن استعمال قطع الغيار المعتمدة الغير مصنوعة من قبل شركة LEUCO S.p.a. يؤدي إلى إلغاء الكفالة بشكل تلقائي. تتمتع صلاحية هذه الكفالة أيضا على التقييد بتعليمات التركيب و الاستخدام المحددة هنا بالتفصيل. مع العلم بعدم وجودي أي كفالات أخرى يمكن عندها باستثناء ما تم ذكره في الأعلى.

Türkçe



POMPA SEÇİMİ

Hawk yüksek basınçlı pistonlu pompalar, volumetrik pompalarlardır.

Bir Hawk pompa seçimi için dikkat edilmesi gereken başlıca parametreler kapasite, basınç, rotasyon hızı ve emilen güçtür. Akış hızı, dakikada litre olarak ifade edilir ve doğrudan rotasyon hızı ile orantılıdır. Rotasyon hızı, dakikada devir olarak ifade edilir. Basınç, bar biriminde ifade edilir ve pompadan maksimum elde edilebilen basınçtır. Güç girişi, kW biriminde ifade edilir ve belirtilen maksimum akış hızı ve basınç verimini elde etmek için girişti temsil eder. Elektrikli motor ile birleştirme halinde, katalogda belirtilen güçten daha yüksek güçte motor seçilmesi gerekir. İçten yanmalı motor ile birleştirme halinde, katalogda belirtilen güce oranla en az %30 daha fazla güçlü bir motor seçilmesi gerekir. Pompa tarafında kW biriminde tüketilen güç aşağıdaki formül ile elde edilir: Güç = Kapasite (l/min) x Basınç (bar) / 520

KURMA VE KULLANMA BİLGİLERİ

Hawk pompalar, temiz tatlı veya genelde kullanılan deterjanlar ile düşük yüzdelerde karıştırılmış ve 65° sıcaklığa kadar su pompalamak için tasarlanmış ve üretilmiştir. 85°'ye kadar sıcaklıklar ve gıda, kimya ve ilaç sanayisinin ters ozmos alanında deniz suyu kullanılan uygulamalar için AISI 316 paslanmaz çelik başlı Hawk pompalar kullanın. Hawk pompalar, potansiyel olarak tehlikeli (patlayıcı, zehirli ve parlayıcı) sıvıları pompalamak için tasarlanmamıştır. Aşerif kimyasal ürünlerin kullanımını için ve burada aşağıda belirtilen noktalara ilişkin şüpheli oluşması halinde teknik servis hizmetlerimizle danışın.

Doğru bir işleme için pompalar terchen (maksimum basınç 8 bar) besleniyor olmalıdır, aksi takdirde düşü yüksekliği altında veya depo ile aynı seviyede konumlandırılmış olmalıdırlar. Kötü bir besleme, pompada ciddi hasarlara neden olabilir ve belirtilir emiş zorluğu, titreşimler, gürültü ve contaların zamanında önce aşınması ile ortaya çıkar.

Hawk pompalar, ilk doldurma yağı ile komple olarak ve taşınma esnasında yağın dışarı çıkmasını önlemek için hermetik bir kapak ile birlikte tedarik edilir. Pompayı ilk kez çalıştırmaya önce hermetik kapakı, cubuklu ve hava delikli kapak ile değiştirmeyi unutmayın.

Diğerlikat: Pompalama sisteminizin yanlış kurulması, kişilerin kazaya uğramasına ve eşyaların hasar görmesine neden olabilir; bu nedenle aşağıda sıralanan noktalara uyulması çok önemlidir.

1) Pompa, plaka üzerinde beher model için mevcut bulunan öngörülen basınç değerlerinden ve rotasyon hızından yüksek basınç değerlerinden ve rotasyon hızında kullanılmamalıdır.

2) Pompa, optimal bir yağlamayı kolaylaştırmak için tabanına göre yatay olarak kurulmalıdır.

3) Pompanın emme boru hattı kapasiteye orantılı olmalıdır ve her halükarda geçiş çapları, emme açığı çapından daha küçük olmalıdır. Bu boru hattında, mümkün olduğu kadar az boğulma noktası (dirsekler, T rakorları, reduksiyonlar, vb...) bulunması önem taşır. Emme boru hattının her bağlantı noktası; hava kaçıkan veya sistem içinde hava oluşumunu (kavitasyon) önlemek için teflon veya vena benzeri ürün ile uygun şekilde sızdırmazlaştırılmalıdır. Kavitasyon, sıvı ile birlikte buhar kabarcıklarının oluşmasıdır ve bunların iç patlaması, pompanın bütün komponentleri üzerinde anormal ve çok zararlı streslere neden olur. Pompaların kullanım ömrünün uzun olmasını sağlamak için valflarin, pistonların ve contaların verimini tehlikeye atan kumlu veya diğer katı partiküllü sıvıların sirkülasyonu önlemek gerekir. Bu, pompanın kapasitesine göre daha büyük boyutlandırılmış emme borusunda bir filtre öngörülerek önlenebilir; bu filtre periyodik temizliğe tabi tutulmalıdır.

4) Çıkış boru hattı, pompanın çalışma basınçlarına karşı direnç göstermek için uygun olmalıdır. Çok dar geçişler, lansta basınç kayıplarına neden olabilir.

5) Kişilerin kazalara uğramasını ve pompanın hasar görmesini önlemek üzere, basıncın kazara çalışma



ポンプの選び方について

Hawk高圧ピストンポンプは、容積ポンプです。Hawkポンプをお選びいただく時の主要パラメーターは、流量そして圧力、ローテーション速度、消費電力といったものです。流量は1分間あたりのリットル単位で表され、ローテーション速度に正比例します。ローテーション速度は、1分間あたりの回転数で表されます。圧力はバール (bar) で表され、ポンプで得ることのできる最高値です。消費電力はキロワット (kW) で表され、ポンプで得るための消費電力を表します。電気モーターと組み合わせて使用する場合は、カタログに掲載されている電力値以上のモーターを選びます。内燃機関と組み合わせて使用する場合は、カタログに掲載されている出力値よりも最低30%は大きなものを選びます。ポンプの消費電力kW値を求める公式は、次の通りです。電力 = 流量 x 圧力 / 520

取り付けと使用上の注意

Hawkポンプの設計・構築目的は、きれいな水または常用洗浄剤をわずかに含む混合水を汲み上げることであり、その際の水温は最高65°Cまで許容されます。水温最高85°Cまでの通用や海水の利用、また逆浸透の分野や食品産業、化学・医薬産業での適用には、AISI 316ステンレス鋼ヘッドをマウントしたHawkポンプをお使いください。Hawkポンプの意匠用途には、危険性のある液体 (爆発性または有毒性、可燃性の液体) の汲み出しは含まれません。腐食性の化学薬品を用いる場合、または本書に示された内容に不明な点がある場合は、弊社テクニカルサービスへご相談ください。ポンプは、機能を正常に保つためにフィーディング (圧力最高8 bar) できることが好ましいとされますが、できない場合はポンプを配置する時水高の下またはタンクと同レベルに設定します。フィーディングが正しく行われないとポンプに重大な損傷をきたすことがあり、この場合ブライミングしにくくなり振動やノイズなどが発生したり、またシールの摩滅が異常に早まったりすることになります。Hawkポンプは出荷時オイルの初期充填が行われた状態となっており、輸送中オイル漏れのないよう密閉キャップが付けられています。ポンプを始動させる前には、この密閉キャップを必ずブリーダーロッドプラグと付け替えてください。注意：ポンプ装置の取り付け方を誤ると、人身・物損事故の原因となる恐れがあります。ですから下記に挙げられた注意事項はすべて必ず厳守してください。

1. ポンプ使用時、圧力値と回転速度 (RPM) は各モデルに付いているプレートに表示された規定値を超えてはなりません。
2. ポンプの取り付けは基盤に対して水平になるよう行い、潤滑のために最適の状態を計ります。
3. インレット配管は流量と釣り合いの取れたものとなっている必要があり、いずれにしても配管口径は吸い込み口径よりも小さくならないようにします。また、できるだけ配管の流路を拘束するもの (L字型継ぎ手、T字型継ぎ手、径違い継ぎ手など) は使わないようにします。インレット配管は各接合箇所ですべテフロンテープやその類で適切にしっかりと密封し、エア漏れやキャビテーション (装置内に空気が入ること) が起きないようにします。キャビテーションとは、液体とともに蒸気の気泡が形成されることであり、これが破裂すると異常な圧力がかかり、ポンプのコンポーネントすべてにとって非常に大きな損傷を与えることになります。ポンプの寿命をできるだけ長く保つためには、砂やその他固体粒子を含む液体が装置

内を循環することを避け、異物の混入によりバルブやピストン、シールなどの効率を弱めることにならないよう防ぎます。このための対策として、ポンプの流量に対して大きめのインレット管にフィルターをあらかじめセットしておき、定期的きれいにクリーニングするようにします。4. アウトレット配管は、ポンプの使用圧力に耐えるため、選したものでなければなりません。配管が細すぎると、ランスで圧力が低下する恐れがあります。5. ポンプには必ず圧力調整バルブと安全バルブを取り付け、誤って圧力が作動値を超えて上昇して人身事故を起こしたりポンプに損傷をきたしたりすることのないようにします。適切なバルブの選び方については、弊社テクニカルサービスへご相談ください。システムの圧力管理が維持できるよう、アウトレット口に適切な圧力エンドスケールの圧力計をお取り付けされることをお勧めします。6. 弊社のポンプは、滑車牽引や直接牽引またはフランジとの組み合わせといったさまざまな取り付け法が可能です。電気モーターを用いたダイレクトドライブ型の場合、弾性カップリングの採用が推奨されます。滑車を用いたトランスミッションの場合、滑車の配列を確かめてベルトの張力を調整し、適切な安全確保を行います。ベルトの張力が強すぎると、オイル温が上がり過ぎてベアリングの寿命を縮める恐れがあります。7. ポンプを始動させる前に、オイルレベルが適切であることを確かめてください。オイルの初回交換は作動を始めてから50時間以内に行い、その後500時間ごとを基本に特に使用が激しい場合はそれよりもこまめに行われることをお勧めします。弊社ポンプに使用されているオイルのタイプは、SAE 10/40Wです。8. ポンプのブライミングガスマーズに行えるよう、ウォーターインレット (ランス) を開いたままにします。ポンプが空のまま作動しないようご注意ください。シールの摩滅を早め、保証が無効になる恐れがあります。9. 化学薬品が用いられた場合は、ご使用後ポンプにきれいな水を入れて数分間作動させてください。あまり低温の場所に出して置かないでください。凍結を防ぐため、ポンプを空のまま約20秒間作動させて管内の残留物を出すようにしてください。

警告：上記のような使用条件が守られなかった場合、保証は無効とされます。

保証の内容と制限

HAWK製品は、工場から出荷された日付から起算して (1) 年間は加工上の欠陥や構成素材がないことが製造元LEUCO S.p.A.社から保証されています。本保証は、LEUCO S.p.A.社の絶対的判断によりすでに納品時から欠陥があったとされる製品の修理やスペアパーツ交換または製品交換に制限されます。本制限付き保証の対象となる製品は、すべて製造元によって送料前払いで返品されるものとし、検査や調査、修理、また製品交換が行われることとなります。本書に規定された制限付き保証は、明示であるか黙示であるかを問わず、例示的に挙げれば商品性やその他特殊目的のための適合性などその類のいかなる保証にも代えられない唯一有効なものであり、そうした保証は本書をもって製造元から否定され、除外されるものとなります。欠陥製品の修理や交換は唯一本書に記載された方法のみで行われるものとし、それ以外のロスや損傷、費用、本製品の販売や使用に直接的もしくは間接的に起因し、誤って間接的に発生した損傷などを含む一切につきLEUCO S.p.A.社では責任を負うこととはなりません。LEUCO S.p.A.社で製造されたものでなく純正ではないスペアパーツが認可を得ずに使用された場合、本書に記載された取り付けと使用上の注意を対象とする本制限付き保証は自動的に無効となります。以上の記載内容を超えてより広範にわたる保証は一切存在しません。

한국어

펌프 선택

고압 피스톤 펌프 Hawk 는 볼륨 메트릭 방식입니다. Hawk 펌프를 선택할 때는 기본적으로 수송능력, 압력, 회전속도, 흡수전력을 보고 선택합니다. 수송능력은 일분당 리터를 말하며 회전속도에 비례합니다. 회전속도는 일분당 회전수를 말합니다. 압력은 Bar로 표시하며 펌프가 받아들이는 최대치를 말합니다. 흡수전력은kW 로 표시하며 최대수송능력을내기위한 지정양에 맞출 들어가는 전력을 말합니다. 전기 모터에 커풀링을 할 경우 카탈로그에서 명시한 것에 비해 모터파워가 더 강한 것을 사용하십시오. 내연기관에 커풀링을 할 경우 카탈로그에서 명시한것에 비해 모터의 파워가 적어도 30 % 이상이 넘는것을 사용 펌프의 흡수전력kW 는 다음과 같은 공식으로 얻어집니다: 파워 = 수송능력 x 압력 / 520

설치와 사용방법

Hawk 펌프는 깨끗한 담수나 아주 적은 양의 일반 세척제가 함유된 물만을 사용할 수 있으며 물의 온도는 65 도 까지 가능합니다. 식품, 제약, 화학 산업에 삼투압 방식으로 바닷물을 사용할때 85도까지 가능하며 이 경우 펌프 헤드에는 스텐레스 스틸 AISI 316을 사용하십시오. Hawk 펌프는 위험물질 (폭발위험이 있거나 독극물 혹은 화재위험이 있는) 에는 사용할 수 없습니다. 자극적인 화학용액에 사용할 경우 위험 수위를 판단할 수 없으므로 본회사의 기술자에게 자문하십시오. 펌프를 정상적으로 작동하게 하려면 (가능한 최대압을 8 bar로) 해주거나 박동 상태를 유지하거나 탱크와 같은 압으로 레벨을 맞춰 주십시오. 압이 충분하지 않으면 펌프질이 부족하거나, 떨림이나 소음이 심하며 베어링이 빨리 마모되어 펌프에 심한 손상을 입힐 수 있습니다. Hawk 펌프는 처음 오일이 가득 찬 상태로 공급되므로 이동시 오일이 새는 것을 막기위한 에어타이트 마개로 되어 있습니다. 이 마개는 처음 가동 이전에 압조정 막대식 브레더 마개로 바꿔주십시오. 주의: 펌프를 정확하게 설치하지 않았을 경우 사람에게 부상을 입히거나 주변을 파괴할 수 있으므로 다음에 지시한 사항을 꼭 따르십시오.

1. 펌프는 각 모델마다 테그에 적당압과 회전 속도가 명시되어 있으며 그 이상으로 압을 올리거나 회전수를 높혀서는 안됩니다.
2. 펌프는 오일이 원활히 들어갈 수 있도록 수평이 되도록 설치 하십시오.
3. 펌프의 흡입관은 수송능력과 비례하여야 하며 관의 지름은 흡입구의 지름보다 작아서는 안 됩니다. 가능한 조이는 부위 (각입, T 접합, 줄입기)가 없어야 하며 관의 집합 부위는 테플론 테이프로 비슷한 재료로 안전하게 병합해주어야 하며 내용물이 새거나 공기가 흡입되지 않도록 하십시오. 공기가 차는 현상은 액과 함께 공기가 형성되는 것인데 관사이에 공기가 차게되면 통과압을 높혀 펌프의 기관등을 파괴하거나 무리를 줄 수 있습니다. 펌프를 오래 사용하려면

액안에 모래나 딱딱한 알갱이들이 섞여 돌아다니지 않도록 하십시오. 이런 알갱이들은 밸브나 피스톤, 베어링을 손상시킵니다. 펌프 수송능력보다 약간 더큰 필터를 흡입 튜브에 설치하고 정기적으로 청소를 해주면 이런 손상을 방지 할 수 있습니다. 4. 나가는 관은 펌프가 작동할 때 나오는 압에 견딜 수 있어야 하며 관이 너무 작으면 압력에 화살쪽으로 압이 빠질 수 있습니다. 5. 인명피해나 펌프 손상을 방지하려면 압을 조절하는 안전 밸브를 설치하면 갑자기 압이 오르는 경우 이를 조절할 수 있습니다. 안전조절 밸브를 선택하려면 저희 회사의 기술자에게 자문해 주십시오. 펌프의 시스템의 압을 조절하려면 배출관에도 적당한 압력계를 설치하는 것이 좋습니다. 6. 저희 회사의 펌프는 여러가지 방법으로 펌프를 설치 할 수 있습니다: 벨트 견인 방식, 직접 혹은 간접 풀린지 커풀링, 전기 엔진에 직접 커풀링할 때는 고무식 조인트를 사용할것을 권고합니다. 벨트방식 트래스미션을 선택할 때는 일직선으로 정렬이 잘 되어 있는지 확인하고 벨트의 텐션을 조절하고 안전 시스템을 확인하십시오. 벨트의 텐션이 너무 강하면 오일을 과열시켜 베어링의 수명이 줄어듭니다. 7. 작동을 시작하기 이전에 오일의 레벨이 적당한지 확인하십시오. 처음 사용한 후 50시간 이내에 오일을 바꿔 주십시오. 그 다음번 부터는 500 시간마다 오일을 바꿔주고 사용이 많을 경우에는 더 자주 바꿔 주도록 합니다. 저희 회사의 펌프에는SAE 10/40W 오일을 이용하고 있습니다. 8. 작동을 시작한 뒤, 출구 (화살) 를 열어주어 펌프질을 용이하게 합니다. 액이 없는 상태에서 가동시키지 마십시오. 베어링들이 쉽게 마모되며 이렇게 사용하였을 경우 품질보증혜택을 받을수가 없습니다. 9. 사용자, 화학액을 사용하였을 경우, 깨끗한 물로 몇분간 돌리십시오. 펌프를 너무 낮은 온도에 사용하지 마십시오. 어느 것을 방지 하기 위해 20 초 정도 비냉대로 돌려 튜브를 비우십시오.

경고: 사용지시대로 따르지 않았을 경우 품질 보증 혜택을 받을 수가 없습니다.

기본 품질보증

LEUCO 주식회사 에서는 제품제조시에 생긴 결함이나 제품원료에서 오는 결함에 대해 공장출고후 (1)년 까지 품질 보증을 하고 있습니다. 배달시 이상이 확인된 경우에 LEUCO 주식회사에서는 절대적으로 품질보증을 하며 해당제품의 부분수리나 전체 혹은 부분교환을 해드립니다. 이 기본품질보증을 가지고 있는 상품에 대해서는 제조 회사에서 교환, 임시 대어, 검사, 수리등 모든 책임을 지도록 되어있습니다. 기본품질보증은 간접, 직접표현을 포함한 상업 품질보증 혹은 특수한 목적의 개런티를 포함한 모든 품질보증보다 더 우위의 범용적 효과를 가지고 있으며 이 기본품질보증으로 제조자는 수리나 교환을 받아들이거나 거절할 수 있습니다. 제품의 수리와 교환은 위에 명시된 경우에만 가능하며 이 외에 제품의 판매와 사용에서 생긴 직접 간접적 손해와 고장 에 따른 비용에는 책임을 지지 않습니다. LEUCO 주식회사에서는 허가를 받지 않거나, 오리지널이 아닌 부품을 사용하거나 설치와 사용 설명서에 나온대로 따르지 않은 경우에는 자동적으로 품질보증 혜택에서 제외 시되고 있습니다. 위의 명시와 다르게 품질보증을 더 추가하거나 연장하지 않습니다.



www.hawkpumps.com

Pumps, accessories and spare parts. You'll find what you are looking for on our website.

Pompe, accessori e pezzi di ricambio. Sul nostro sito trovi sempre ciò che desideri.

